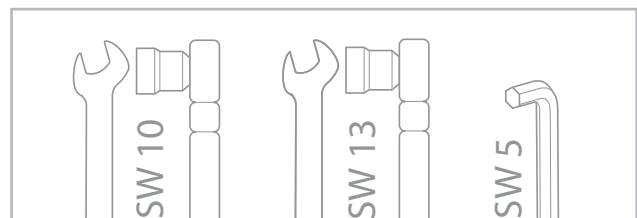
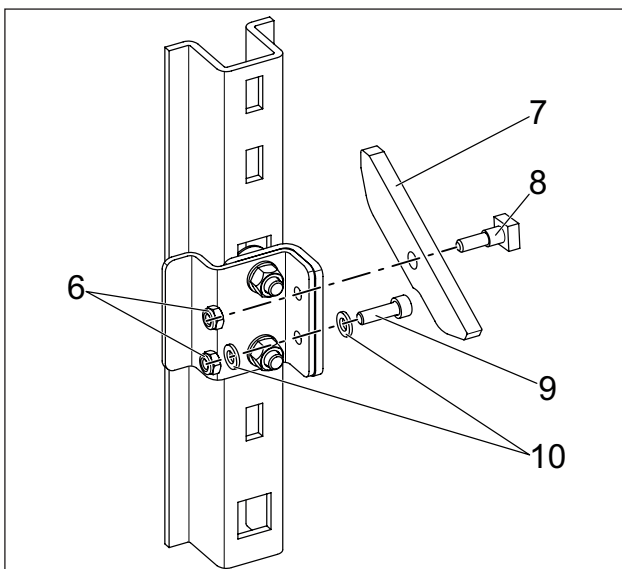
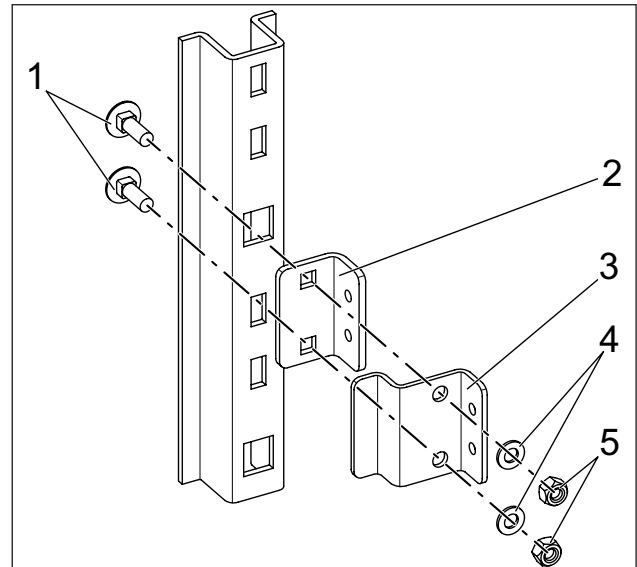
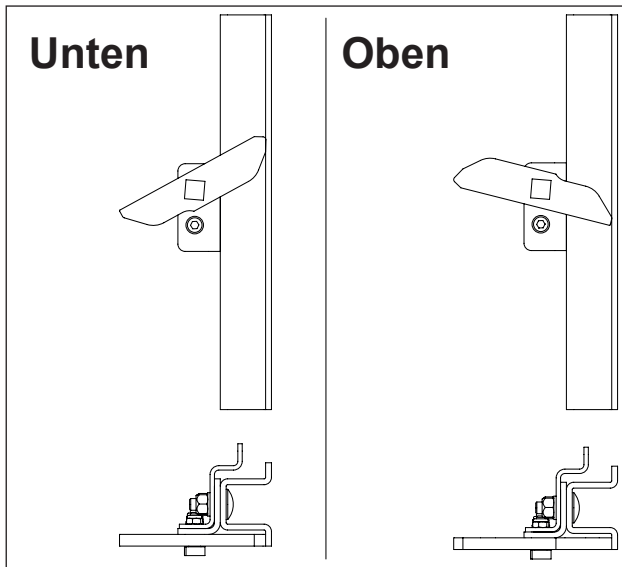


Montageanleitung Schienensperre lösbar

77575



Pos	Bezeichnung	Pos	Bezeichnung
1	Flachrundkopfschraube 8x25 DIN 603	6	Sechskant-Stoppmutter M6 DIN 985
2	Haltewinkel für Schienensperre lösbar	7	Kipphebelsperre
3	Winkel für Schienensperre lösbar	8	Kipphebelbolzen
4	U-Scheibe 8,4 DIN 125	9	Zylinderschraube 6x20 DIN 912
5	Sechskant-Stoppmutter M8 DIN 985	10	U-Scheibe 6,4 DIN 125