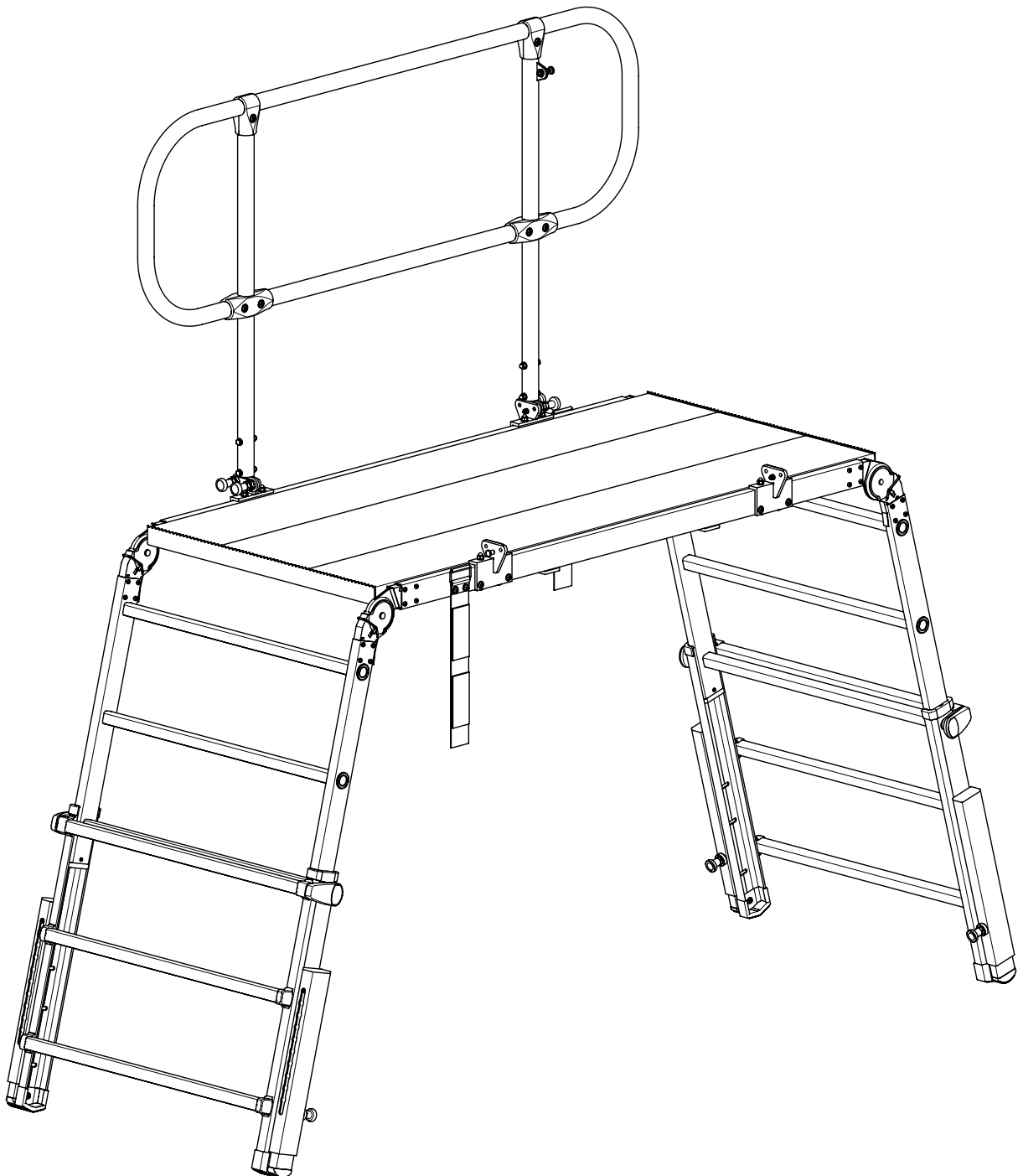


# Aufbau- und Gebrauchsanleitung Rettungs- und Arbeitsplattform

116050



## Inhalt

1	Allgemein.....	3
2	Technische Daten .....	4
3	Sicherheit.....	4
4	Aufbau .....	6
5	Abbau .....	9
6	Ersatzteil-Liste.....	10
7	Wartung und Instandhaltung.....	12
8	Lagerung .....	13
9	Gewährleistung und Haftung .....	13
10	Notizen .....	14



### **WARNUNG**

Der Warnhinweis bezeichnet eine Gefährdung mit einem mittleren Risikograd, die, wenn sie nicht vermieden wird, den Tod oder eine schwere Verletzung zur Folge haben kann.



### **VORSICHT**

Der Vorsichtshinweis bezeichnet eine Gefährdung mit einem niedrigen Risikograd, die, wenn sie nicht vermieden wird, eine geringfügige oder mäßige Verletzung, sowie Sachbeschädigungen bis in zur Zerstörung der Anlage, zur Folge haben kann.



### **HINWEIS**

Hinweis steht für Erfordernisse und wichtige Informationen, die besonders beachtet werden müssen.

# 1 Allgemein

Diese Aufbau- und Gebrauchsanleitung enthält wichtige Hinweise zur sicheren und sachgerechten Handhabung der Rettungs- und Arbeitsplattform. Die Beachtung der Aufbau- und Gebrauchsanleitung hilft dabei, Gefahren zu vermeiden sowie die Lebensdauer der Rettungs- und Arbeitsplattform zu erhöhen.

Bei Fragen oder Unklarheiten wenden Sie sich an den Händler oder Hersteller.

Der Benutzer hat die gültigen Gesetze, Richtlinien, Verordnungen, Vorschriften etc. für eine sichere Handhabung zu beachten.

- Für Ausbildung, Übung und Einsatz gelten die Unfallverhütungsvorschriften für Feuerwehren (**DGUV V 49** und **DGUV I 205-010**) in der jeweils gültigen Fassung.
- Betriebssicherheitsverordnung (**BetrSichV**).
- Bei Verwendung von elektrischen Geräten sind die Sicherheitsregeln für den Einsatz von elektrischen Betriebsmitteln bei erhöhter elektrischer Gefährdung (**DGUV I 203-004**) zu beachten.

Die für den Einsatz verantwortliche Person hat für das sichere Auf-, Um- und Abbauen der Rettungs- und Arbeitsplattform zu sorgen.

Rettungsarbeiten müssen von fachlich geeigneten Vorgesetzten (Leitende) geleitet werden. Diese müssen die vorschriftsmäßige Durchführung der Rettungsarbeiten gewährleisten.

Rettungsarbeiten müssen von weisungsbefugten Personen beaufsichtigt werden (Aufsichtsführende). Diese müssen die sichere Durchführung der Rettungsarbeiten überwachen. Sie müssen hierfür ausreichende Kenntnisse besitzen.

Vor Beginn der Rettungsarbeiten muss die leitende Person prüfen, ob im vorgesehenen Arbeitsbereich Anlagen vorhanden sind, durch die Personen gefährdet werden können.

Diese Bedienungsanleitung ist dem Betreiber-Personal zur Verfügung zu stellen. Die Warnhinweise und Angaben müssen eingehalten und befolgt werden.

## 1.1 Bestimmungsgemäße Verwendung

Die Rettungsplattform dient der Feuerwehr für Rettungseinsätze zum Erreichen einer Arbeitshöhe von ca. 3 m, z. B. bei LKW- und Busrettungen.

Die in dieser Aufbau- und Gebrauchsanleitung beschriebene Rettungsplattform ist für die LKW- und Busrettung sowie als Arbeitsplattform bestimmt.

Eine nicht bestimmungsgemäße Verwendung der Rettungsplattform ist untersagt.

# 2 Technische Daten

<b>Rettungsplattform Größe ca. [m]</b>	0,83 x 1,72
<b>Rettungsplattform Höhe ca. [m]</b>	0,88 - 1,40
<b>Packmaß BxLxH ca. [m]</b>	1,05 x 1,79 x 0,28
<b>Gewicht ca. [kg]</b>	51,0
<b>max. zulässige Belastung [kg]</b>	500,0

# 3 Sicherheit

## 3.1 Allgemein

- Aufbau und Nutzung der Rettungsplattform darf nur durch Personen erfolgen, die Aufbau- und Gebrauchsanleitung gelesen und verstanden haben.
- Beachten Sie die geltenden Unfallverhütungsvorschriften und Sicherheitsbestimmungen.
- Bauen Sie die Rettungsplattform nur lotrecht auf. Überprüfen Sie die vertikale Ausrichtung vor Benutzung und korrigieren Sie gegebenenfalls.



#### WARNUNG

##### **Kippgefahr**

Durch einseitige bzw. Punktbelastung oder durch dagegen stoßen kann die Rettungsplattform Umkippen und Personen verletzen bzw. beschädigt werden.

Rettungsplattform nur gleichmäßig belasten.

Vor der Benutzung ist die Rettungsplattform durch Gurtbänder am Objekt gegen Umkippen zu sichern.

- Achten Sie auf ausreichend tragfähigen Untergrund.
- Prüfen Sie vor Benutzung alle Teile der Rettungsplattform auf richtigen Aufbau und Funktionalität.
- Die zulässige Belastung beträgt bei gleichmäßig verteilter Last 500 kg. Beachten Sie hierbei die Belastung durch Personen, notwendigem Werkzeug und sonstigen Material.
- Nicht auf oder von der Rettungsplattform springen.
- Keine Gegenstände (Werkzeuge, Material) auf die Rettungsplattform werfen.
- Rettungsplattform nicht durch Gabelstapler abgeben.
- Rettungsplattform nur über vorgesehenen Zugang betreten und verlassen.
- Die Höhe der Rettungsplattform darf nicht durch Leitern, Kisten oder anderen Vorrichtungen erhöht werden.
- An bzw. auf der Rettungsplattform dürfen keine Hebezeuge verwendet werden.
- Konstruktive Veränderungen dürfen an der Rettungsplattform nur durch den Hersteller vorgenommen werden.
- Die beiden Scharniere der Rettungsplattform müssen beim Aufklappen einrasten. Verwenden Sie keine Rettungsplattform, deren Scharniere nicht eingerastet sind.
- Nach jeder Nutzung ist eine Sichtprüfung der Rettungsplattform auf Verschleiß, Beschädigung und Vollständigkeit durchzuführen.
- Es dürfen keine horizontalen Lasten erzeugt werden, wenn die Rettungsplattform nicht gesichert wurde. Es herrscht Kippgefahr!
- Nur unbeschädigte und fehlerfreie Originalteile des Herstellers verwenden.

### **3.2 Verhalten bei Arbeiten in der Nähe von elektrischen Freileitungen und Anlagen**

Bei Arbeiten mit elektrischen Geräten auf der Rettungsplattform sind die Vorschriften der Berufsgenossenschaften (DGUV-I 203-004) zu beachten.

Arbeiten in der Nähe bzw. an ungeschützten elektrischen Anlagen dürfen nur durchgeführt werden, wenn:

- die Anlage freigeschaltet ist.
- die Anlage gegen Wiedereinschalten gesichert wurde.
- die Anlage auf Spannungsfreiheit überprüft wurde.
- die Anlage mittels Erdungsschiene kurzgeschlossen wurde.
- benachbarte spannungsführende Teile gegen Berühren gesichert wurde.

Bei Arbeiten in der Nähe von elektrischen Freileitungen muss ein ausreichender Sicherheitsabstand nach den Unfallverhütungsvorschriften eingehalten werden.

Können die Sicherheitsabstände nicht eingehalten werden, sind die Freileitungen in Absprache mit dem Betreiber freizuschalten und gegen Wiedereinschalten zu sichern. Weitere Sicherheitsmaßnahmen, siehe oben.

### 3.3 Unfallverhütung beim Einsatz der Rettungsplattform

- Für Ausbildung, Übung und Einsatz gelten die Unfallverhütungsvorschriften für Feuerwehren (**DGUV V 49** und **DGUV I 205-010**) in der jeweils gültigen Fassung.
- Die Standfestigkeit ist dann gewährleistet, wenn ausreichende Maßnahmen gegen Umkippen getroffen wurden.
- Gemäß **DGUV I 205-010** muss die Mindestausrüstung getragen werden. Abhängig vom Rettungsfall kann spezielle Schutzausrüstung notwendig sein.
- Bei besonderen Gefahren muss spezielle persönliche Schutzausrüstung vorhanden sein, die in Art und Anzahl auf die Gefahren abgestimmt sind.

Folgende Gefahren können im Umgang mit der Rettungsplattform bei Ausbildung, Übung und Einsatz auftreten:

- **Herunterfallen:**  
z. B. bei Benutzung einer schadhafte Rettungsplattform, unsachgemäßes besteigen, Weglassen des Geländers, etc.
- **Um-/Abstürzen:**  
z. B. durch nicht standsicheren Aufstellen, unsachgemäße Wasserabgabe von der Rettungsplattform, etc.
- **Umkippen:**  
z. B. bei Aufstellen der Rettungsplattform auf nicht ausreichend tragfähigen Untergrund, etc.
- **Elektrizität:**  
z. B. durch in Stellung bringen der Rettungsplattform in unmittelbarer Nähe oder durch Berühren von Fahrdrähten oder anderen stromführenden Leitungen, etc.

Um diesen Gefahren vorzubeugen, empfehlen wir nachdrücklich, die Sicherheits- und Warnhinweise aufmerksam zu lesen und zu beachten.

## 4 Aufbau



### WARNUNG

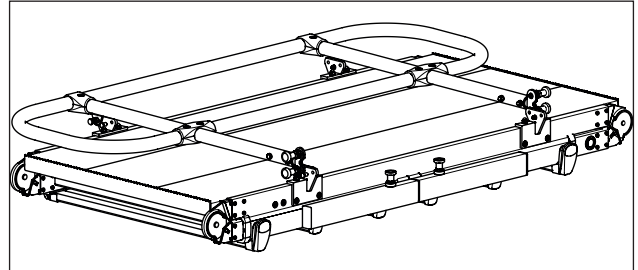
#### Unfallgefahr

Durch Nichtbefolgen der Sicherheitsanweisungen und der Aufbauanweisung können Personen und Sachgegenstände zu Schaden kommen. Beginnen Sie mit dem Aufbau erst nachdem Sie die Aufbau- und Gebrauchsanweisung vollständig gelesen und verstanden haben. Der Aufbau der Rettungsplattform muss mit größter Umsicht und Aufmerksamkeit erfolgen.

- Für den Aufbau der Rettungsplattform sind mindestens zwei Personen notwendig.
- Die Rettungsplattform darf nur im vollständigen Zustand und mit dem dazugehörigen Geländer verwendet werden.
- Das Befestigen des Geländers erfolgt über Schnellverschlüsse. Diese sind vor der Benutzung der Rettungsplattform auf Einrasten zu überprüfen.
- Die Aufstiege müssen ganz aufgeklappt werden, bis die Scharniere eingerastet sind (Sichtkontrolle).
- Wird die Rettungsplattform auf einem Verkehrsweg aufgebaut bzw. benutzt, muss diese gemäß den geltenden Vorschriften abgesichert werden.

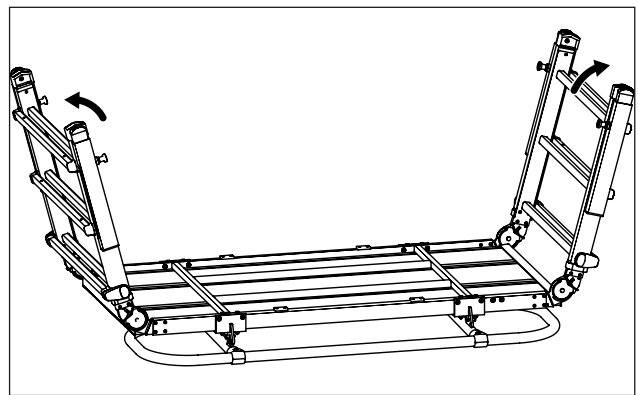
#### 4.1 Vorbereitung

1. Einzelteile der Rettungsplattform auspacken.
2. Überprüfen der Rettungsplattform auf Vollständigkeit und Beschädigungen.
3. Rettungsplattform ca. 1,5 m vor dem Objekt ablegen.



#### 4.2 Aufstellen

1. Klettband lösen.
2. Aufsteigsteile aufklappen, bis die Scharniere am Klapprahmen eingerastet sind.
3. Schnellverschluss der Scharniere auf Einrasten prüfen.

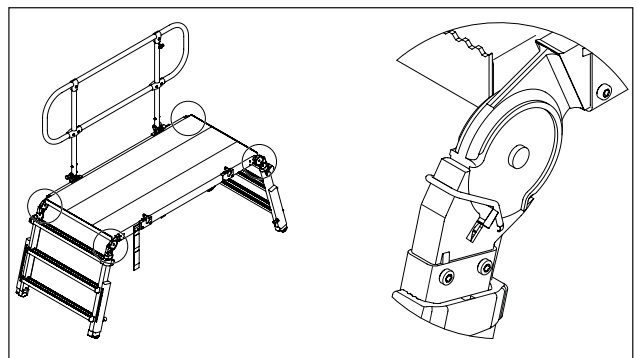


#### WARNUNG

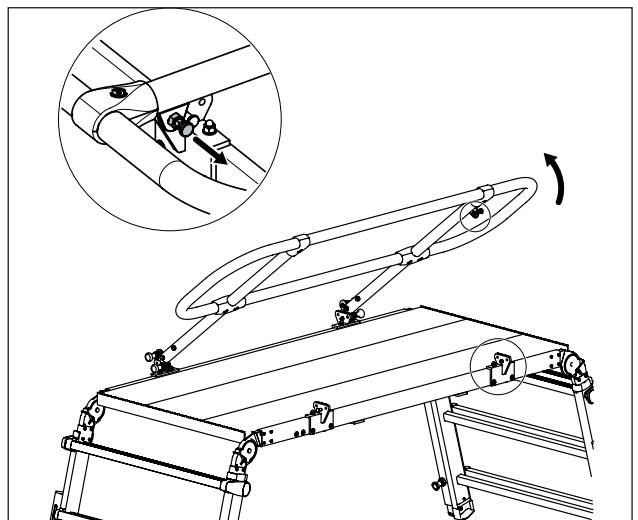
##### Unfallgefahr

Rettungsplattformen ohne eingerastete Scharniere sind instabil. Die Rettungsplattform nicht benutzen, wenn die Scharniere nicht eingerastet sind.

4. Rettungsplattform um 180° auf die Aufsteigsteile stellen.



5. Rastbolzen herausziehen und Geländer aufrichten.



- Geländer soweit aufrichten, bis das Geländer mit den Rastbolzen verriegelt werden können.



#### WARNUNG

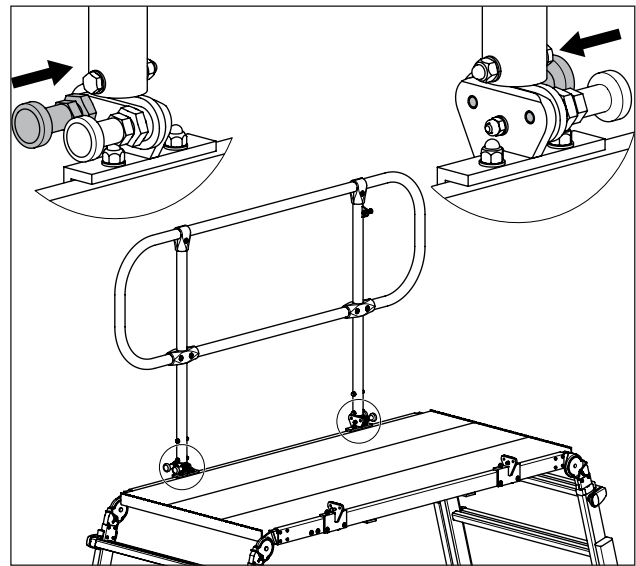
##### Unfallgefahr

Nicht sicher verriegelte Geländer können wegkippen.  
Sichere Verriegelung überprüfen.



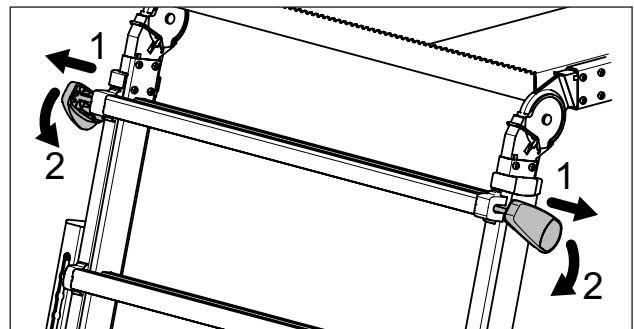
#### HINWEIS

Das Geländer kann beidseitig an die Rettungsplattform angebaut werden.  
Bei Bedarf, z. B. um Verletzte von der Rettungsplattform zu heben, kann das Geländer komplett nach unten geklappt werden.



### 4.3 Höheneinstellung

- Verriegelungshebel beidseitig herausziehen.
- Verriegelungshebel leicht nach unten schwenken.



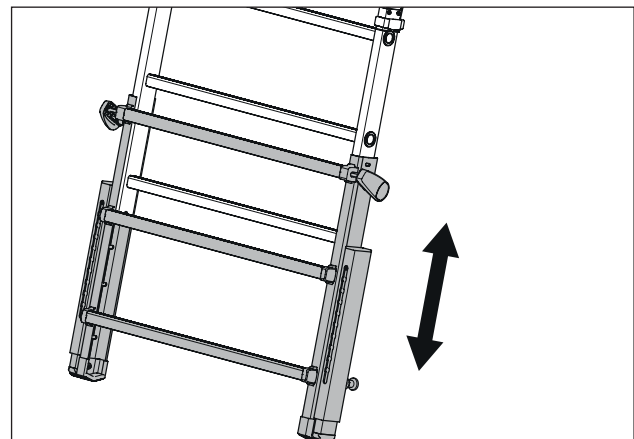
- Rettungsplattform horizontal und auf Arbeits-/Objekthöhe ausrichten.



#### VORSICHT

##### Kippgefahr

Rettungsplattformen ohne sicheren Stand können umkippen.  
Auf Standsicherheit achten.



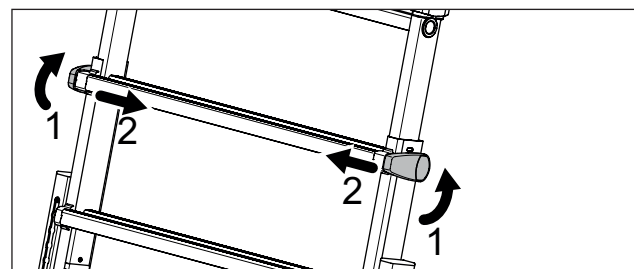
- Verriegelungshebel nach oben schwenken.
- Verriegelungshebel beidseitig einrasten.



#### WARNUNG

##### Unfallgefahr

Eine nicht sicher verriegelte Rettungsplattform kann wegkippen.  
Sichere Verriegelung überprüfen.



#### 4.4 Niveaueingleich



##### VORSICHT

##### Falsche Verwendung

Die Holmverlängerung darf nur für den Bodenniveaueingleich verwendet werden.

1. Rastbolzen herausziehen.
2. Holmverlängerung nach Bedarf herausziehen, bis der sichere Stand der Rettungsplattform gewährleistet ist.



##### HINWEIS

Der Bodenniveaueingleich erfolgt im Raster von 30 mm.

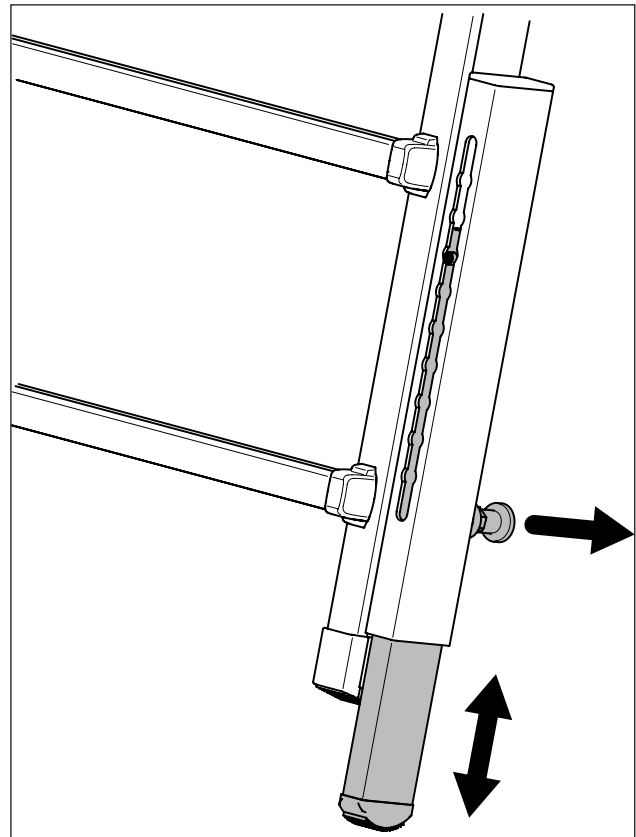
3. Rastbolzen einrasten.



##### WARNUNG

##### Unfallgefahr

Nicht sicher verriegelte Rettungsplattformen können wegkippen. Sichere Verriegelung überprüfen.



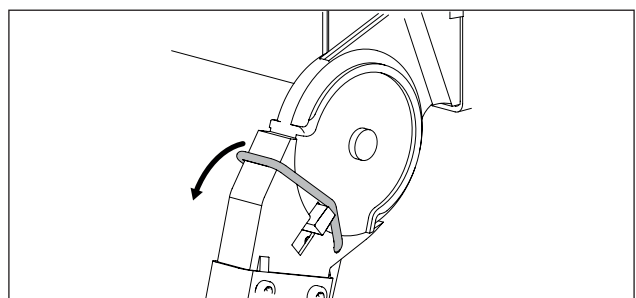
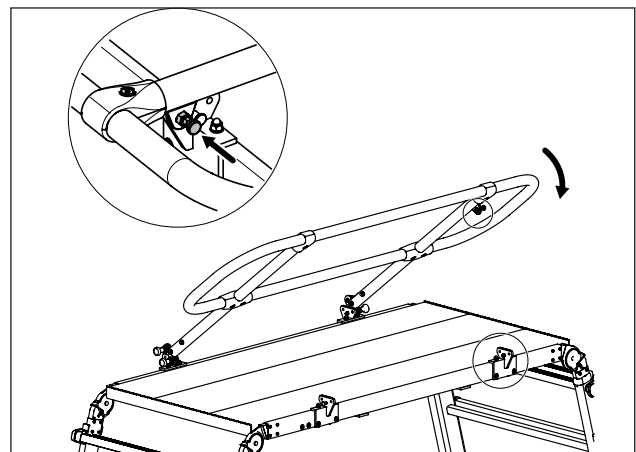
## 5 Abbau

Der Abbau erfolgt sinngemäß in umgekehrter Reihenfolge zum Aufbau.

1. Niveaueingleich einfahren.
2. Höheneinstellung zusammenschieben.
3. Geländer einklappen.  
*Beim Zuklappen des Geländers dieses mit den Rastbolzen gegen Öffnen sichern.*
4. Rettungsplattform um 180° drehen und auf der Geländerseite ablegen.
5. Aufstiegsteile vollständig einklappen.  
*Beidseitig durch Herunterdrücken der*

*Bügel die Verriegelung der Scharniere lösen.*

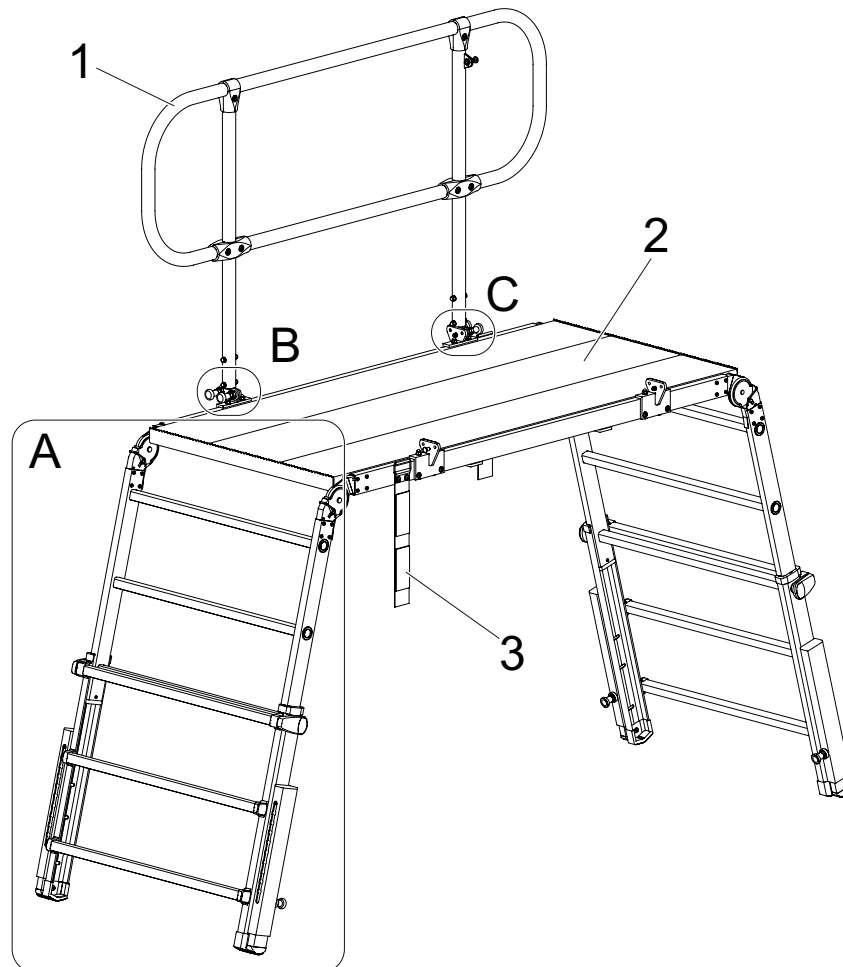
6. Aufstiegsteile mit Klettbindern verzurren.



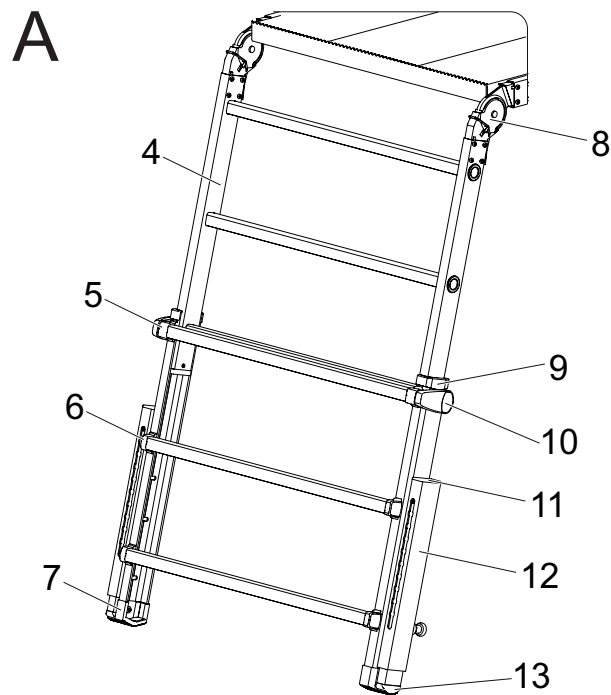


## 6 Ersatzteil-Liste

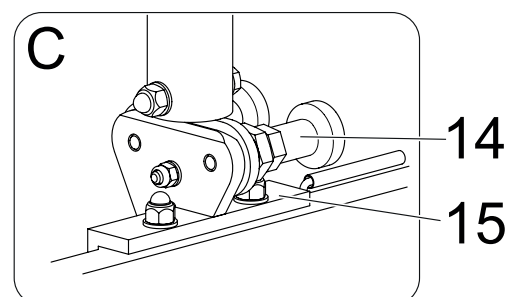
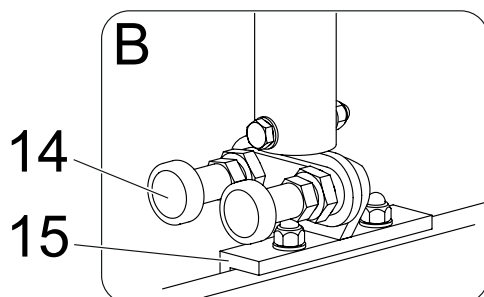
Pos.-Nr.	Artikelnummer	Benennung
1	04104.510.00.7	Geländer, komplett
2	04104.010.00.7	Rettungsplattform
3	00180.001.74.6	Klettband



Pos.-Nr.	Artikelnummer	Benennung
4	04104.100.00.7	Seitenteil, komplett
5	00167.000.40.1	Abdeckkappe offen
6	00167.000.41.1	Abdeckkappe geschlossen
7	00167.000.13.1	Gummischuh für C-Profil
8	19440	Scharnier Rettungsplattform
9	00167.000.51.1	Kunststoffgleiter
10	00167.000.12.1	Verriegelungshebel, komplett
11	00167.000.99.1	Abdeckkappe
12	04104.200.00.7	Teleskopaußenteil, komplett
13	19601	Innenschuh 58er Holm



Pos.-Nr.	Artikelnummer	Benennung
14	00165.007.89.3	Rastbolzen
15	04104.900.00.7	Scharnier Geländer



## 7 Wartung und Instandhaltung

### 7.1 Reinigung

Das Reinigen kann mit Wasser unter Zusatz eines handelsüblichen Reinigungsmittels erfolgen.



#### WARNUNG

##### Umweltgefahr

Reinigungsmittel können das Erdreich kontaminieren.  
Gebrauchte Reinigungsmittel nur gemäß den geltenden Umweltschutzbestimmungen entsorgt werden.

### 7.2 Prüfung der Rettungsplattform

Vor einer Übung und nach der Nutzung ist die Rettungsplattform einer Sichtprüfung auf Verschleiß oder Beschädigung zu unterziehen.

Die Rettungsplattform ist gemäß **DGUV-G 305-002** mindestens alle 12 Monate zu prüfen. Die Prüfung ist durch einen Gerätewart mit Ausbildung nach **FwDV2** auszuführen. Alle Bauteile sind auf Verformung, Quetschung, Rissbildung und Funktion/Gängigkeit zu überprüfen.

Beschädigte Bauteile bzw. Bauteile, deren Funktion nicht mehr gewährleistet ist, dürfen nicht mehr benutzt werden und müssen der Benutzung entzogen werden. Diese dürfen erst nach sachkundiger Instandsetzung wieder verwendet werden.

### 7.3 Schmierung von beweglichen Teilen

Bewegliche Teile wie Schnellverschlüsse oder Scharniere mit handelsüblichen Öl schmieren.



#### VORSICHT

##### Rutschgefahr

Das Öl darf nicht auf Trittplätzen gelangen, da hierdurch erhöhte Rutschgefahr durch Ausrutschen besteht.  
Überschüssiges Öl sofort entfernen.



#### WARNUNG

##### Umweltgefahr

Öle können das Erdreich kontaminieren.  
Überschüssiges Öl und gebrauchte Reinigungsmittel/-lappen dürfen nur gemäß den geltenden Umweltschutzbestimmungen entsorgt werden.

## 8 Lagerung

Die Rettungsplattform muss vor schädigenden Einflüssen geschützt gelagert werden. Das Lagern der Bauteile muss so erfolgen, dass eine Beschädigung ausgeschlossen werden kann.

Beim Transport müssen die Bauteile gegen Anstoßen, Verrutschen sowie Herunterfallen gesichert werden.

## 9 Gewährleistung und Haftung

Umfang, Zeitraum und Form der Gewährleistung sind in den Verkaufs- und Lieferbedingungen der MUNK GMBH fixiert. Für Gewährleistungsansprüche, die sich aus einer mangelhaften Dokumentation ergeben, ist stets die zum Zeitpunkt der Lieferung gültige Bedienungsanleitung maßgebend.

Über die Verkaufs- und Lieferbedingungen hinaus gilt:

Es wird keine Gewähr übernommen für Personen- und Sachschäden, die aus einem oder mehreren der nachfolgenden Gründe entstanden sind:

- nicht bestimmungsgemäße Verwendung,
- unsachgemäß durchgeführte Reparaturen,
- Verwendung von anderen als Original-Ersatzteilen,
- Nutzen der Rettungsplattform mit defekten Bauteilen,
- nicht ausreichend qualifiziertes oder unzureichendes Montage- und Nutzerpersonal,
- eigenmächtige bauliche Veränderungen,
- Katastrophenfälle durch Fremdkörpereinwirkung und höherer Gewalt.

Der Betreiber hat in eigener Verantwortung dafür zu sorgen, dass die Sicherheitsbestimmungen eingehalten werden und somit eine bestimmungsgemäße Verwendung gewährleistet ist.

Wir weisen darauf hin, dass die Weitergabe, die Vervielfältigung dieser Bedienungsanleitung sowie Mitteilung ihres Inhalts nur mit ausdrücklicher Zustimmung der MUNK GMBH GmbH zulässig sind. Zuwiderhandlungen bei den o. a. Aussagen verpflichten zum Schadenersatz. Das Urheberrecht dieser Bedienungsanleitung verbleibt bei der MUNK GmbH.







## Sicherheit. Made in Germany.

Die MUNK Günzburger Steigtechnik ist eine Marke der MUNK Group und steht für Leitern, Rollgerüste und Sonderkonstruktionen in Premium-Qualität.



MUNK Günzburger Steigtechnik



MUNK Rettungstechnik



MUNK Service

MUNK GmbH | Rudolf-Diesel-Str. 23 | 89312 Günzburg  
Tel +49 (0) 82 21 / 36 16-01 | Fax +49 (0) 82 21 / 36 16-80 | [info@munk-group.com](mailto:info@munk-group.com)