

Aufbau- und Informationsbroschüre für Klappgerüste



MUNK GmbH gilt weit über Europa hinaus als erste Adresse für Leitern, Rollgerüste und Sonderkonstruktionen. Nicht zuletzt, weil Sie auf unsere Produkte eine Qualitätsgarantie von 15 Jahren erhalten.

Seit über 110 Jahren hat Steigtechnik aus Günzburg Tradition. Heute wird das Unternehmen bereits in der vierten Generation von der Gründerfamilie geführt. Mit über 200 engagierten Mitarbeitern entwickelt und fertigt die MUNK GmbH rundum intelligente Lösungen. Nicht von ungefähr lautet unser Motto daher „Steigtechnik mit Grips“. Aber was genau verstehen wir darunter? Ganz einfach: Clevere Produkte und Produktdetails mit praktischem Mehrwert für unsere Kunden. Dazu gehören z.B. nivello®-Leiterschuhe für erhöhte Rutsch- und Standsicherheit oder die ergonomische Griffzone ergopad®. Sie macht das Tragen von Leitern komfortabel und Rücken schonend wie nie zuvor.

Besonders wichtig ist uns seit jeher, dass die Produktion ausschließlich an unserem Unternehmenssitz im bayerischen Günzburg erfolgt. Das Ergebnis dieser bodenständigen Firmenpolitik ist ein einzigartiges Versprechen: 15 Jahre Qualitätsgarantie geben Ihnen stets das gute und sichere Gefühl, sich mit MUNK GmbH für das richtige Produkt entschieden zu haben.

Fertigung am Heimatstandort ist für uns also Qualitätsmerkmal und Philosophie zugleich – und auch hier gehören wir zu den Pionieren: Wir sind das erste Unternehmen, dessen Produkte vom TÜV Nord mit dem Gütesiegel „Made in Germany“ zertifiziert wurden.

Apropos Auszeichnungen: Für die Sicherung und Schaffung von Arbeitsplätzen, Service und Kundennähe, den hohen Innovationsgrad und das Engagement in der Region wurde unserem Unternehmen der „Große Preis des Mittelstandes 2009“ verliehen und damit der bundesweit wichtigste Preis seiner Art.

Die Lösungen der MUNK GmbH sind in zahlreichen Bereichen im Einsatz: in Industrie und Handwerk, bei öffentlichen Auftraggebern und natürlich auch im Privatbereich.

Fordern Sie kostenfrei Unterlagen an:

Den Steigtechnik-Ratgeber mit über 1500 Standardlösungen, unsere Kataloge „Sonderkonstruktionen“ und „Steigtechnik-Lösungen für die Luftfahrt“ mit vielen Einsatzbeispielen bereits gelieferter Kundenlösungen, Rollcontainer-Ratgeber oder den Rettungstechnik-Ratgeber mit professioneller Technik für den Brand-, Rettungs- und Katastropheneinsatz.

Besuchen Sie uns auch im Internet unter www.steigtechnik.de



Inhalt

1	Allgemeines	4
2	Sicherheitsbestimmungen	5
3	Bildsymbole	8
4	Technische Daten	9
5	Aufbauhinweise	10
6	Montage	11
7	Ballastierung der Fahrgerüste	15
8	Stückliste	16
9	Wandabstandshalter	17
10	Wartung und Instandhaltung	18
11	Lagerung von Gerüstbauteilen	19
12	Gewährleistung, Haftung, Sicherheit	20

1 Allgemeines

Das in dieser Montage- und Verwendungsanleitung gezeigte Aluminium-Klappgerüst mit Dreifach-Plattform bestehen aus diversen Einzelteilen, die zur Ergänzung oder als Ersatz einzeln erworben werden können. Eine Übersicht über die lieferbaren Gerüste und deren Stückliste finden Sie im hinteren Teil der Bedienungsanleitung.

Für den sicheren Aufbau beachten Sie bitte die in illustrierter Form gezeigten einzelnen Schritte der Montage.

Sollte der Auf-, Um- oder Abbau Probleme bereiten, wenden Sie sich bitte an Ihren Lieferanten.

Der Hersteller/Lieferant übernimmt bei entstandenen Schäden durch fehlerhaften Auf-, Um- oder Abbau keinerlei Gewährleistung.

Beschädigte oder fehlerhafte Bauteile dürfen nicht verwendet werden.

Aluminium-Klappgerüste mit Dreifach-Plattform entsprechen:

- **der EN 1004** – d.h. die Verwendung ist in allseitig geschlossenen Räumen und im Freien auf 1,63 m Plattformhöhe begrenzt
- **der Gerüstgruppe II** – danach beträgt die zulässige Belastung 1,5 kN/m²
- Eine nicht bestimmungsgemäße Verwendung ist verboten.

Aluminium-Klappgerüste sind weitgehend wartungsfrei. Achten Sie auf die Gängigkeit der Rollen und die Wirksamkeit der Bremsen. Überprüfen Sie die Einrastklauen, die Schnellverschlüsse und deren Sicherung an den Streben und Plattformen.

Diese Montage- und Verwendungsanleitung entspricht der nach BetrSichV und DIN EN 1004 geforderten „Aufbau- und Verwendungsanleitung“.



Vorsicht

Der Vorsichtshinweis warnt vor der Gefahr von tödlichen Unfällen oder Verletzungen bei ungenauem Befolgen oder Nichtbefolgen von Bedienungs- und Arbeitsanweisungen.



Achtung

Der Achtungshinweis steht bei Arbeits- oder Betriebsverfahren, die genau einzuhalten sind, um eine Beschädigung oder Zerstörung der Anlage zu vermeiden



Hinweis

Hinweis steht für technische Erfordernisse und wichtige Informationen, die besonders beachtet werden müssen.

2 Sicherheitsbestimmungen

Der Betreiber hat in eigener Verantwortung dafür zu sorgen, dass die Sicherheitsbestimmungen eingehalten werden und eine bestimmungsgemäße Verwendung gewährleistet ist.

Der für die Gerüstbauarbeiten (Auf-, Um- und Abbau) Verantwortliche hat dafür zu sorgen, dass alle Arbeiten von Personen mit ausreichenden Fachkenntnissen beaufsichtigt oder ausgeführt werden, um eine ordnungsgemäße und sichere Durchführung zu gewährleisten.



Hinweis

Bitte beachten Sie darüber hinaus die jeweiligen Gesetze, Normen und Vorschriften, auch die berufsgenossenschaftlichen Vorschriften Ihres Landes!

Vor dem Aufbau

- Auf ausreichend tragfähigen Aufbauuntergrund achten.
- Es sind mindestens 2 Personen für den Aufbau notwendig.
- Gerüst nur lotrecht auf ebenem Untergrund aufbauen.
- Die aufsichtsführende Person hat zu prüfen, ob sich Oberleitungen im Verwendungsbereich des Gerüsts befinden.
- Auf ausreichenden Sicherheitsabstand zu elektrischen Anlagen achten.

Beim Aufbau

- Zulässige Belastung des Gerüsts (Gewicht von Personen, Werkzeug, Material) bei gleichmäßig verteilter Last: $1,5 \text{ kN/m}^2$.
- Einseitige bzw. Punktbelastungen vermeiden.
- **Aufsteck- und Geländerrahmen stets durch Federstecker sichern.**
- **Verschlüsse an den Plattformen müssen geschlossen werden.**
- **Geländer längs müssen von der Innenseite her nach außen montiert werden.**
- **Scharniere des Klapprahmens auf einrasten prüfen.**
- Sämtliche Gerüstteile auf richtige Montage und Funktionsfähigkeit prüfen.
- Alle Lenkrollen durch Niederdrücken der Bremshebel feststellen. Hebel nur zum Rollen des Gerüsts öffnen.
- Vor der Benutzung, nach längeren Arbeitspausen, insbesondere nach Außenwirkungen (Sturm, Schneefall, Erschütterungen etc.) Gerüst durch Sichtkontrolle auf Mängel und Vollständigkeit prüfen.

Bei Benutzung

- Geeignetes Schuhwerk und Schutzhelm tragen.
- **Zum Aufsteigen nur Leiter benutzen.**
- **Keine Hebezeuge an den Gerüsten verwenden.**
- Keine Werkzeuge oder Materialien auf dem Gerüst lagern.
- Keine pendelnden Lasten auf dem Gerüst absetzen. Lasten nicht heranziehen.
- Nicht auf Gerüstbeläge springen oder etwas auf diese abwerfen. Keine Gerüstbauteile abwerfen.
- Nicht gegen den Seitenschutz stemmen. Nicht an die Handläufe oder darüber hinaus lehnen.
- **Von dem Gerüst nicht in Gebäude oder auf andere Konstruktionen springen bzw. übersteigen.**
- **Bei Verwendung im Freien oder in offenen Gebäuden Gerüst bei starken Winden, aufkommendem Sturm (ab Windstärke 6 – das Überschreiten von Windstärke 6 ist an einer spürbaren Hemmung beim Gehen in Gegenwindrichtung festzustellen) und bei Arbeitsende in einen windgeschützten Bereich rollen bzw. gegen Umkippen sichern.**
- Gerüste, die auf Verkehrswegen aufgestellt sind, stets gegen Umstürzen sichern.
- Es ist verboten, die Plattformhöhe durch Verwendung von Leitern, Kisten oder anderen Vorrichtungen zu vergrößern.

Rollen des Gerüsts

- **Beim Rollen dürfen sich keine Personen oder losen Gegenstände auf dem Gerüst befinden.**
- Auf ausreichend tragfähigen Untergrund achten.
- Nur mit normaler Schrittgeschwindigkeit auf ebener Fläche bewegen (Bodengefälle max. 3 Grad).
- Gerüste nie mit Hilfe von Fahrzeugen bewegen.

Abbau

- Für den Abbau sind mindestens 2 Personen notwendig.
- Der Abbau erfolgt in umgekehrter Reihenfolge.

Verhalten bei Arbeiten an elektrischen Anlagen und Freileitungen

In der Nähe von bzw. an ungeschützten elektrischen Anlagen Gerüst nur aufbauen und benutzen, wenn:

- die Anlage freigeschaltet ist.
- die Anlage gegen Wiedereinschalten gesichert wurde.
- die Anlage auf Spannungsfreiheit überprüft wurde.
- die Anlage mittels Erdungsschiene kurzgeschlossen wurde.
- benachbarte spannungsführende Teile gegen Berühren gesichert wurden.
- Bei Aufbau bzw. Benutzung in der Nähe von elektrischen Freileitungen muss ein ausreichender Sicherheitsabstand eingehalten werden.

Nennspannung (Volt)	Schutzabstand (Meter)
Bis 1 kV	2 m
Über 1 kV bis 110 kV	3 m
Über 110 kV bis 220 kV	4 m
Über 220 kV bis 380 kV	5 m
bei unbekannter Netzspannung	5 m
Sicherheitsabstände nach DIN 75 105/VDE 0105-1	

Können Sicherheitsabstände nicht eingehalten werden, sind die Freileitungen in Absprache mit den Betreibern freizuschalten und gegen Wiedereinschalten zu sichern (weitere Sicherungsmaßnahmen siehe oben).

3 Bildsymbole



Auf ausreichend tragfähigen Untergrund achten.



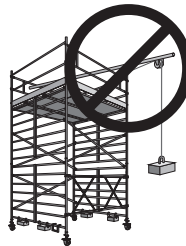
Das Überbrücken des Gerüsts zu Gebäuden durch Bohlen ist unzulässig. Das Gerüst darf nicht als Treppenturm benutzt werden (z.B. um auf andere Konstruktionen überzusteigen).



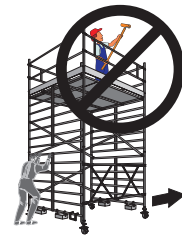
Bei der Verwendung im Freien oder in offenen Gebäuden, ist das Gerüst bei einer Windstärke über 6, bei aufkommenden Sturm und bei Arbeitsende, in einen windgeschützten Bereich zu verfahren, oder durch geeignete Sicherungsmaßnahmen gegen Umkippen zu sichern



Der Aufstieg zur Arbeitsplattform darf nur von innen erfolgen



An das Gerüst dürfen keine Hebezeuge angebaut werden, um Lasten zu heben.



Das Gerüst darf nicht verfahren werden, wenn sich Personen oder Materialien auf der Plattform befinden.



Sichtprüfung des Gerüsts vor der Benutzung
Visual check before use



Feststellereinrichtung vor der Benutzung betätigen
Apply the parking facility before use the ladder



Anleitung lesen
Read the instructions

4 Technische Daten

1,5 kN/m² DIN EN 1004, Gerüstgruppe 2

Gerüstgröße	Zulässige Belastung	Belagfläche
1,90 m x 2,45 m	630 kg	4,20 m ²



Achtung

Die zulässige Belastung darf nur auf einer Arbeitsebene gleichmäßig verteilt aufgebracht werden. Eine einseitige- bzw. Punktbelastung der Arbeitsplattform muß vermieden werden, der Plattformbelag bzw. das Gerüst könnte beschädigt werden.

5 Aufbauhinweise



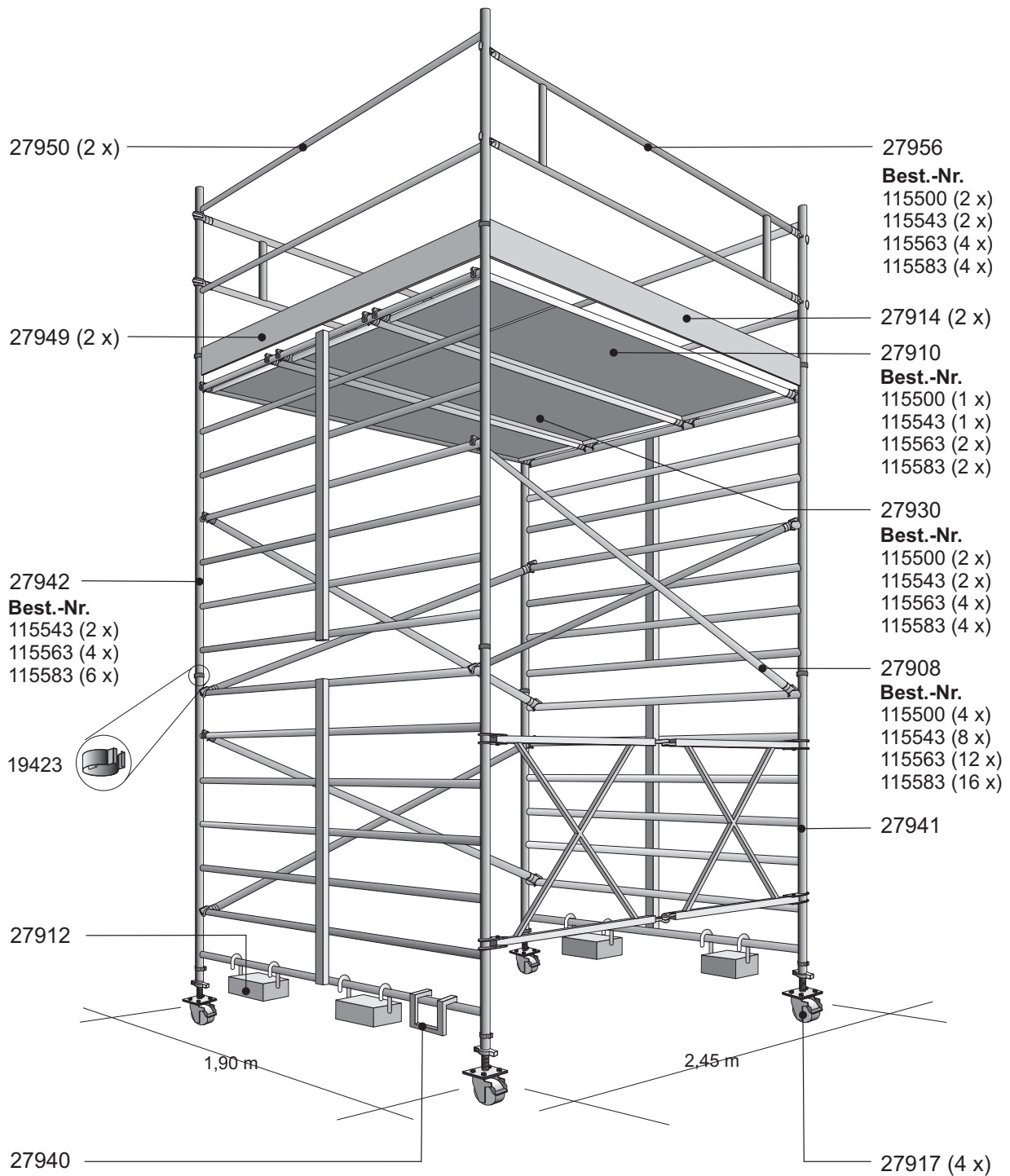
Achtung

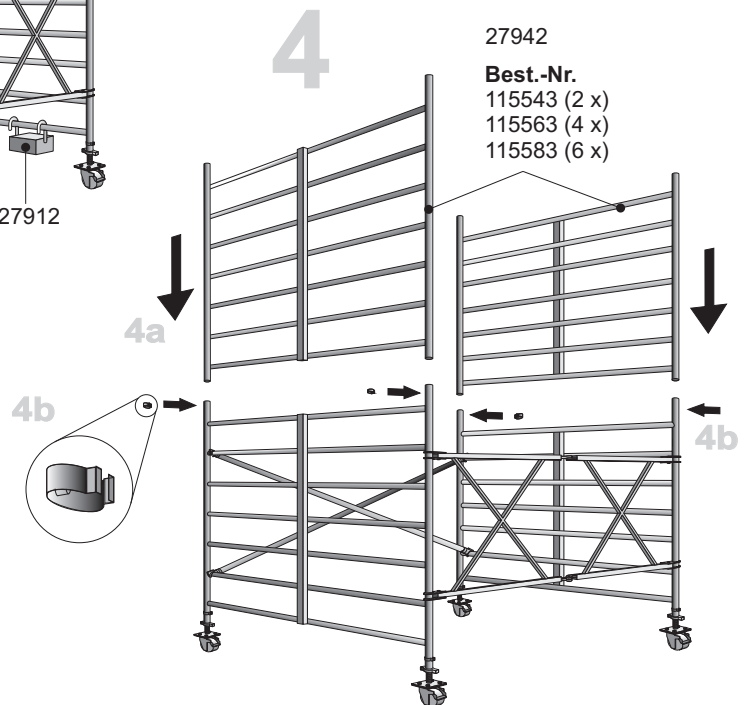
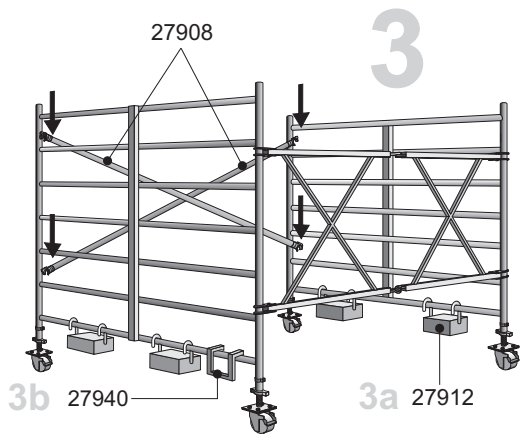
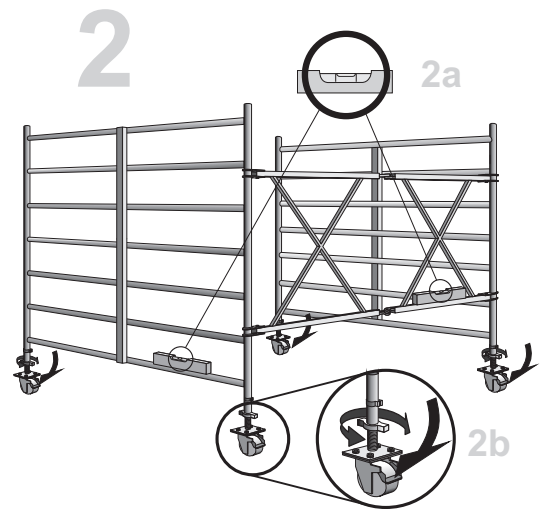
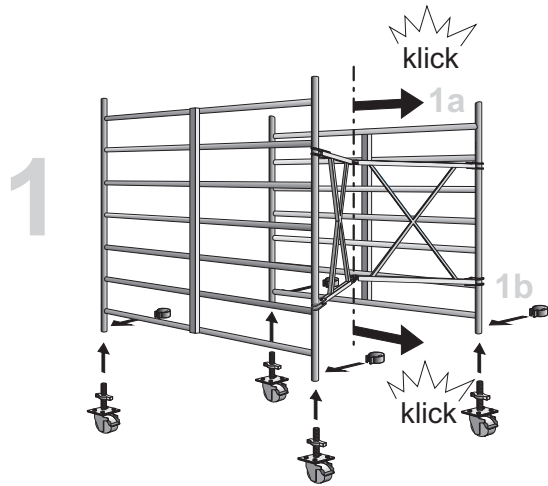
Beginnen Sie den Aufbau erst nachdem Sie den Abschnitt Sicherheitsbestimmungen vollständig durchgelesen haben. Grundsätzlich muß vor Beginn der Montage die jeweilige Arbeitsbeschreibung vollständig gelesen werden. Die Montage der Gerüstbauteile muß mit größter Umsicht und Aufmerksamkeit erfolgen. Durch Nichtbefolgen von Sicherheits- und Montageanweisungen können Personen und Sachgegenstände zu Schaden kommen.

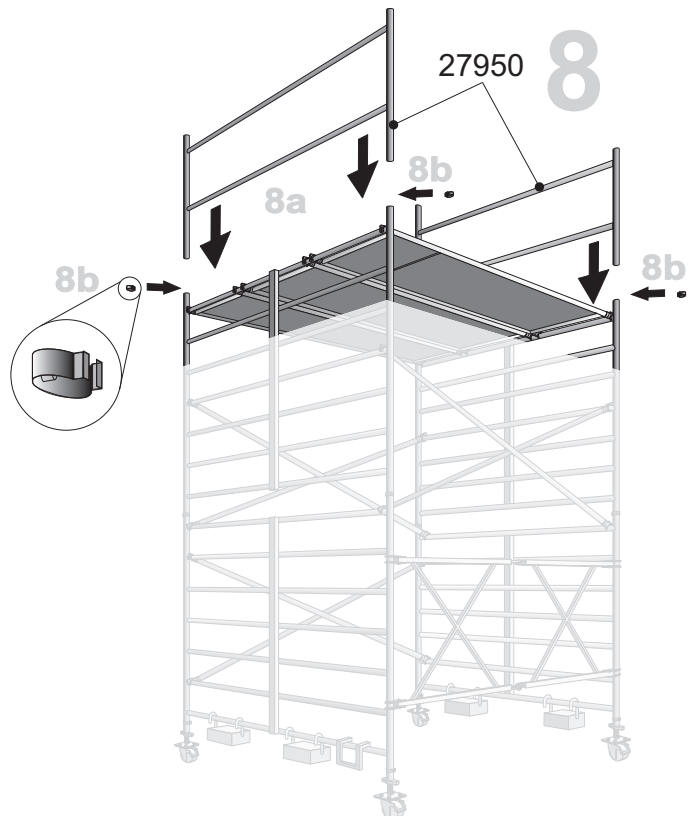
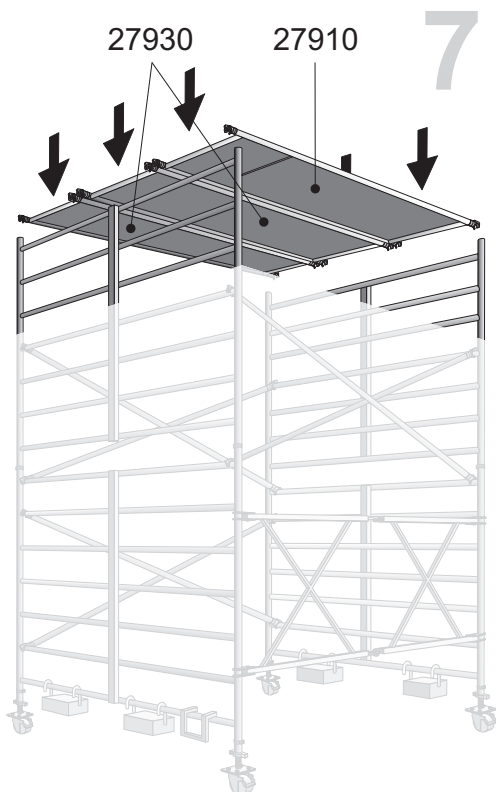
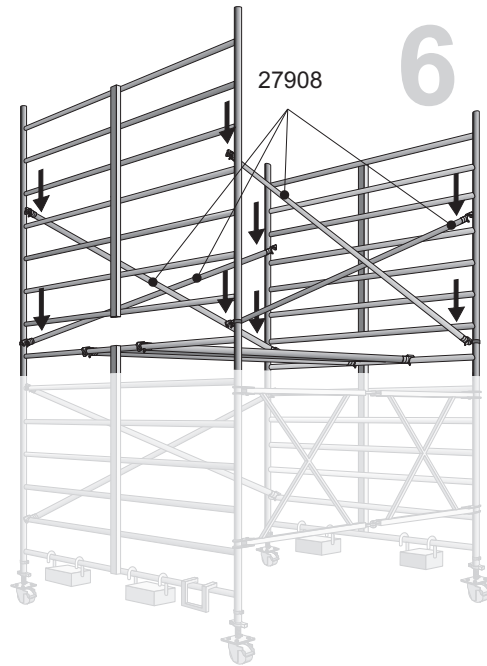
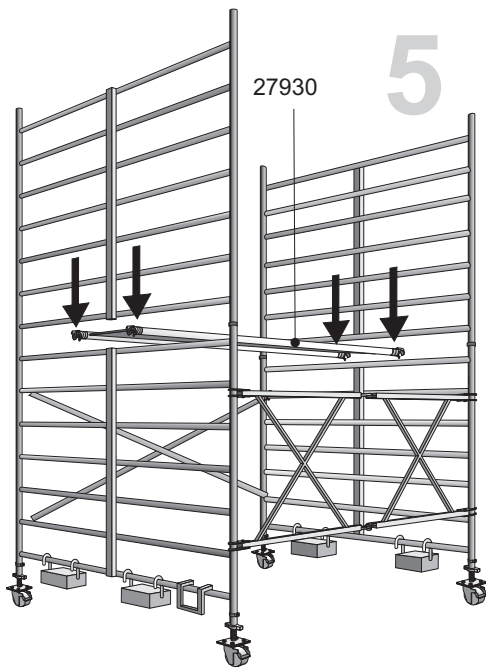
- 1.) Beim Auf- und Abbau von Gerüsten müssen während der Arbeit alle 2,00 m im vertikalem Abstand Zwischenbühnen bzw. Gerüstbohlen als Standplatz vollflächig ausgelegt werden.
- 2.) Zwischenbühnen die nicht als Arbeitsplattform benutzt werden, müssen mit einem Geländer mit Knieleiste versehen werden.
- 3.) Geländer müssen von der Innenseite her nach außen montiert werden.
- 4.) Durchstiegsöffnungen der Plattformen müssen immer gegenüber liegen.
- 5.) Das Befestigen der Geländerrahmen, Diagonal- und Horizontalstreben sowie der Arbeitsplattformen erfolgt über Schnellverschlüsse, diese Rasten beim Anbau selbsttätig ein.
- 6.) Öffnen der Schnellverschlüsse erfolgt durch Drücken des Sicherungsverchlusses gegen den Federwiderstand.
- 7.) Horizontal- und Diagonalstreben müssen immer von oben her an den Querrohren des Rahmenteils, möglichst nahe an den Standrohren befestigt werden.
- 8.) Bei Gerüsten mit Klapprahmen, muß dieser ganz aufgeklappt werden, bis die Scharniere einrasten (Sichtkontrolle durchführen).
- 9.) Für die Montage der Gerüstbauteile sind mindestens zwei Personen notwendig.
- 10.) Gerüste die auf Verkehrswegen Aufgebaut bzw. benutzt werden, müssen gesichert werden.

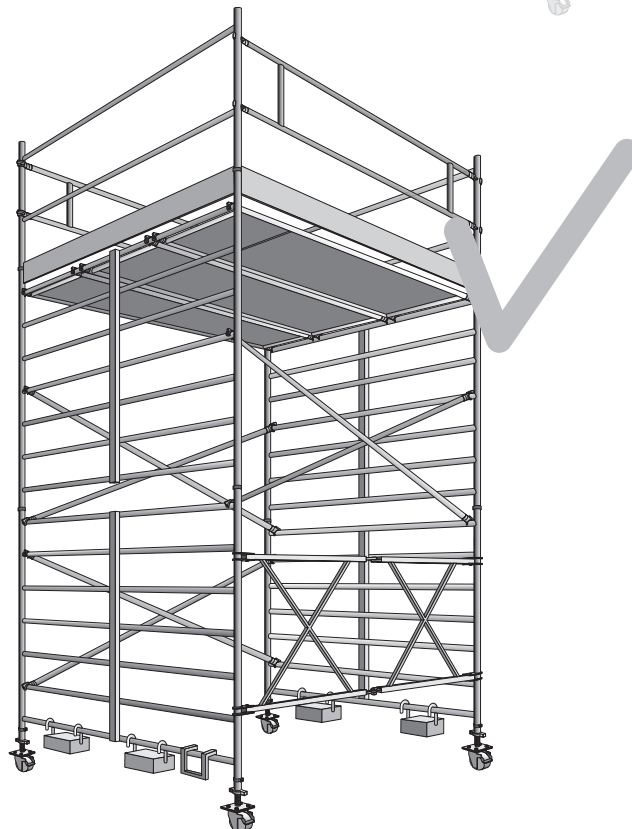
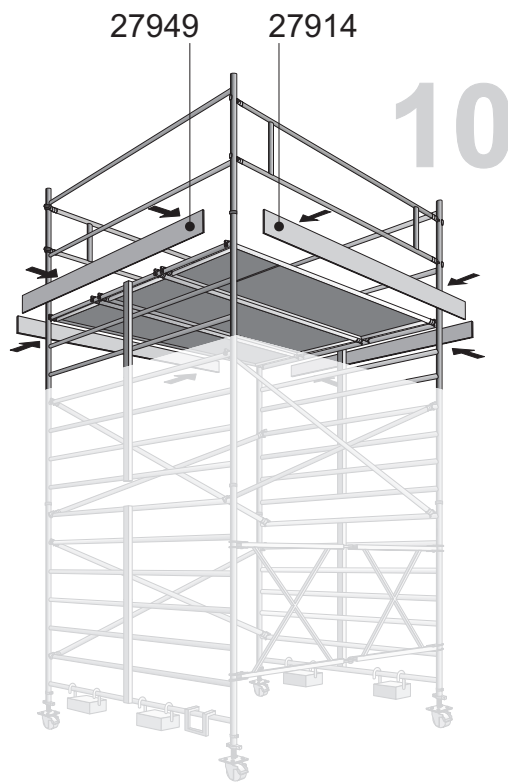
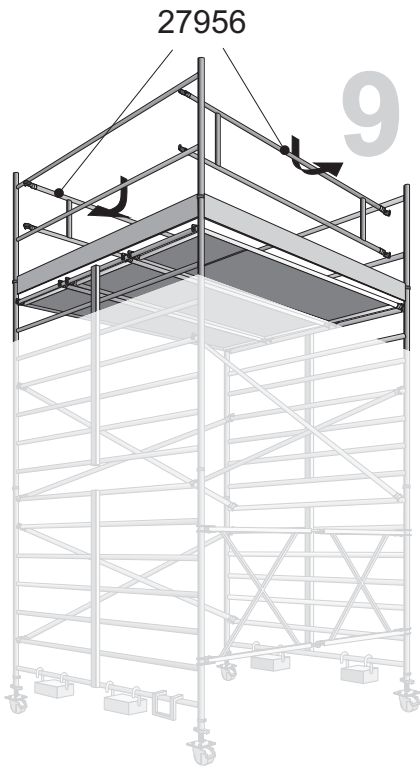
6 MONTAGE

6 Montage



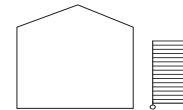
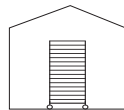
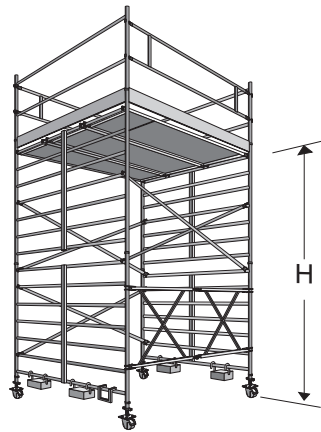






7 Ballastierung der Fahrgerüste

Fahrgerüste mit Gerüstbreite 1,90 m und Gerüstlänge von 2,45 m.

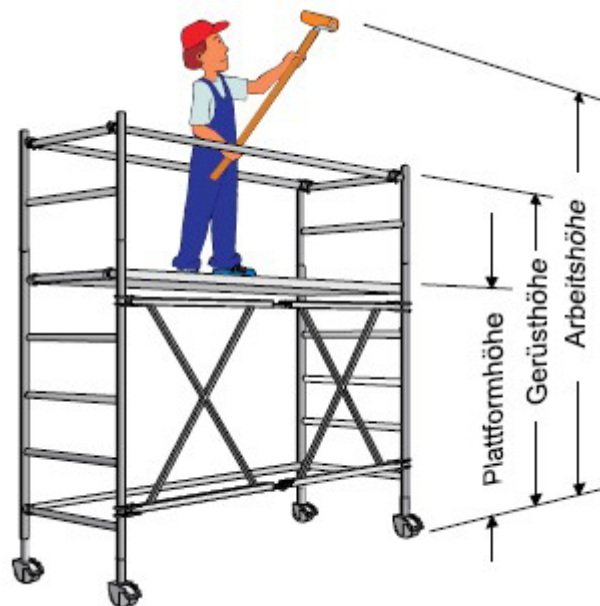


Plattformhöhe [m]	Ballast [kg]	Ballast [kg]
2,35 m	0	0
4,35 m	30	90
6,35 m	50	200
7,35 m	90	300
8,35 m	130	⊘

8 Stückliste

Arbeitshöhe bis ca. m	4,40	6,40	8,40	10,40
Gerüsthöhe m	3,35	5,35	7,35	9,35
Plattformhöhe m	2,35	4,35	6,35	8,35
Gerüstgröße 1,95 m x	2,45	2,45	2,45	2,45
Gewicht ca. in kg	163,0	201,0	308,0	346,0
Bestell-Nr.	115500	115543	115563	115583

Plattformhöhe m		2,35	4,35	6,35	8,35
Stückliste	Bestell-Nr.				
Klapprahmeneinheit 1,90 m	27941	1	1	1	1
Plattform mit Klappe	27910	1	1	2	2
Plattform ohne Klappe	27930	2	2	4	4
Geländerrahmen 1 x 1,90	27950	2	2	2	2
Geländer längs 2,5 m	27956	2	2	4	4
Diagonalstrebe 2,5 m	27908	4	8	12	16
Lenkrolle Ø200 mm	27917	4	4	4	4
Antritt - Bügel	27940	1	1	1	1
Bordbrett Stirnseite 1883 mm	27949	2	2	2	2
Bordbrett Längsseite 2500 mm	27914	2	2	2	2
Aufsteckrahmen	27942	-	2	4	6



9 Wandabstandshalter

Wandabstandshalter werden nur bei einseitigem Aufbau (wandseitiger Aufbau) verwendet. Durch das Verwenden von Wandankern benötigen Sie keine Ballastierung.



Achtung

Die Wandabstandshalter dürfen nicht am Geländerrahmen befestigt werden. Die Wandabstandshalter sollen an der vorletzten Quersprosse des obersten Aufsteckrahmens befestigt werden.

Während der Montage muß das Gerüst gegen Umstürzen gesichert werden z.B. durch Ausleger. Dübel und Ringschrauben sind bauseits zu stellen.

Anbau

- 1.) Einbauhöhe in der Wand festlegen, die Wandabstandshalter müssen paarweise an der vorletzten Quersprosse der obersten Aufsteckrahmen angebracht werden (siehe Bild).
- 2.) Bohrungen für die zu verwendenden Dübel in die Mauer einbringen. Beachten Sie die auftretenden Querlasten pro Befestigungspunkt (in geschlossenen Räumen 225 N; im Freien 375 N).
- 3.) Ringschraube bis zum Gewindeende einschrauben.
- 4.) Mutter der Klemmschelle öffnen.
- 5.) Haltebügel des Wandabstandshalter an der Ringschraube einhängen. Klemmschelle am Querrohr und am Wandabstandshalter befestigen.
- 6.) Mutter an der Klemmschelle anziehen.

Abbau

Der Abbau erfolgt in umgekehrter Reihenfolge.

10 Wartung und Instandhaltung

10.1 Reinigung der Gerüstteile

Das Reinigen kann mit Wasser unter Zusatz eines handelsüblichen Reinigungsmittels erfolgen.



Vorsicht

Reinigungsmittel können das Erdreich kontaminieren, gebrauchte Reinigungsmittel dürfen nur gemäß den geltenden Umweltschutzbestimmungen entsorgt werden.

10.2 Prüfung an den Gerüstbauteilen

Alle Bauteile sind auf Verformung, Quetschung, Rissbildung zu überprüfen.

Zusätzlich sind folgende Prüfungen durchzuführen:

- Funktion der Schnellverschlüsse prüfen.
- Plattformbelag auf Rissbildung bzw. auf Ablösen der Holzschichten hin prüfen.
- Bremsen der Lenkrollen auf Funktion prüfen.
- Verstellspindel auf Gängigkeit prüfen.
- Scharniere der Klapprahmen auf Funktion (Einrasten) prüfen.
- Beschädigte Bauteile bzw. Bauteile, deren Funktion nicht mehr gewährleistet ist, dürfen nicht mehr benutzt werden und müssen der Benutzung entzogen werden. Diese dürfen erst nach sachkundiger Instandsetzung wieder verwendet werden.
- Klappe der Plattform auf Gängigkeit prüfen.

10.3 Schmierung von beweglichen Teilen

Bewegliche Teile wie Schnellverschlüsse, Scharniere, Spindeln, Lenkrollenlager mit handelsüblichem Öl schmieren.



Achtung

Das Öl darf nicht auf Trittplächen gelangen, da hierdurch erhöhte Rutschgefahr durch Ausrutschen besteht. Überschüssiges Öl ist zu entfernen.



Vorsicht

Öle können das Erdreich kontaminieren. Überschüssiges Öl, gebrauchte Reinigungsmittel/-lappen dürfen nur gemäß den geltenden Umweltschutzbestimmungen entsorgt werden.

11 Lagerung von Gerüstbauteilen

Die Gerüstbauteile müssen vor schädigenden Einflüssen geschützt gelagert werden. Das Lagern der Gerüstbauteile muß so erfolgen das eine Beschädigung ausgeschlossen werden kann.

Beim Transport müssen die Gerüstbauteile gegen Anstoßen, Verrutschen sowie Herunterfallen gesichert werden.

12 Gewährleistung, Haftung, Sicherheit

D Sicherheitsbestimmungen:

Vor jeder Benutzung ist das Produkt auf einen ordnungsgemäßen Zustand zu prüfen. Bei Mängeln darf das Produkt nicht benutzt werden. Eine Verwendung ist erst nach Abstellung der Mängel erlaubt. Das Produkt muss auf einem ausreichend tragfähigem Boden stehen oder befestigt werden.

Gewährleistung und Haftung

Umfang, Zeitraum und Form der Gewährleistung sind in den Verkaufs- und Lieferbedingungen der MUNK GMBH fixiert.

Für Gewährleistungsansprüche ist stets die zum Zeitpunkt der Lieferung gültige Bedienungsanleitung maßgebend.

Über die Verkaufs- und Lieferbedingungen hinaus gilt:

Es wird keine Gewähr übernommen für Personen- und Sachschäden, die aus einem oder mehreren der nachfolgenden Gründe entstanden sind:

- nicht bestimmungsgemäße Verwendung,
- Unkenntnis oder Nichtbeachten dieser Bedienungsanleitung,
- unsachgemäßes Montieren und Nutzen des Produktes,
- unsachgemäß durchgeführte Reparaturen,
- Verwendung von anderen als Original-Ersatzteilen,
- Nutzen der Anlage mit defekten Bauteilen,
- nicht ausreichend qualifiziertes oder unzureichendes Montage- und Nutzerpersonal,
- eigenmächtige bauliche Veränderungen,
- Katastrophenfälle durch Fremdkörpereinwirkung und höherer Gewalt.

Der Betreiber hat in eigener Verantwortung dafür zu sorgen, dass die Sicherheitsbestimmungen eingehalten werden und eine bestimmungsgemäße Verwendung gewährleistet ist.

E Normas de seguridad:

Antes de cualquier utilización, deberá verificarse el estado impecable del producto. En caso de cualquier defecto, no deberá utilizarse el producto. La utilización únicamente queda permitida habiéndose eliminado los defectos. El producto deberá ser fijado en un piso suficientemente firme.

Garantía y responsabilidad

El alcance, el plazo y la forma de la garantía se encuentran definidos en las condiciones de venta y de entrega de la MUNK GMBH. Para los derechos de garantía siempre será determinante el manual de instrucciones vigente en el momento de la entrega.

Además de las condiciones de venta y de entrega valdrá:

No se asumirá garantía alguna por daños personales o materiales que resulten debido a una o varias de las razones siguientes:

- La utilización no conforme con las condiciones previstas
- La ignorancia o la inobservancia de este manual de instrucciones
- El montaje o el uso inadecuados del producto
- Cualquier reparación realizada de modo inadecuado
- La utilización de piezas de recambio que no sean las originales
- La utilización de la instalación con componentes defectuosos
- Un personal de montaje o usuario insuficiente o no calificado suficientemente
- Cualquier cambio arbitrario de la construcción
- Cualquier caso de catástrofe debido al efecto de cuerpos extraños y fuerza mayor

El explotador, bajo responsabilidad propia, ha de poner atención a que se cumplan las normas de seguridad, y que queden garantizadas las condiciones previstas de utilización.

I Norme di sicurezza:

Prima di ciascun utilizzo verificare le condizioni regolari del prodotto. Non utilizzare il prodotto in caso di anomalie. Esso potrà essere riutilizzato solamente dopo aver eliminato l'anomalia. Fissare il prodotto su di una superficie sufficientemente stabile.

Garanzia e responsabilità

L'entità, il periodo e la forma della garanzia sono stabiliti nelle Condizioni di vendita e di fornitura di MUNK GMBH. Per eventuali diritti di garanzia sono sempre determinanti le istruzioni per l'uso valide al momento della fornitura. Oltre alle Condizioni di vendita e di fornitura vale quanto segue: si declina qualsiasi responsabilità per danni a persone e a cose dovuti a uno o più dei seguenti motivi:

- impiego non conforme alle disposizioni,
- mancata conoscenza o mancata osservanza delle presenti istruzioni per l'uso,
- montaggio o utilizzo del prodotto inadeguati,
- riparazioni effettuate in maniera inadeguata,
- utilizzo di ricambi diversi da quelli originali,
- utilizzo dell'impianto con componenti difettosi,
- personale addetto all'utilizzo o al montaggio insufficiente o non sufficientemente qualificato,
- modifiche costruttive effettuate arbitrariamente,
- catastrofi dovute all'effetto di corpi estranei o a cause di forza maggiore.

L'utilizzatore dovrà provvedere sotto la propria responsabilità al rispetto delle norme di sicurezza, e a garantire l'impiego conforme.

GB Safety instructions:

Check that the product is in good condition every time before you use it. Do not use the product if it has any defects. It must not be used until the defects have been remedied. The product must be secured on a floor/ground with adequate load-bearing capacity.

Warranty and Liability

The scope, duration and form of the warranty are set out in the Terms and Conditions of Sales and Delivery of MUNK GMBH. The operating instructions in force at the time of delivery shall always be applicable to warranty claims.

The following shall apply in addition to the Terms and Conditions of Sales and Delivery: No liability shall be accepted for personal injury or damage to property arising from one or more of the following reasons:

- Misuse
- Ignorance of or failure to follow these operating instructions
- Incorrect assembly and use of the product
- Incorrectly completed repair work
- Use of spare parts other than genuine spare parts
- Use of the system with defective components
- Inadequately trained or unsuitable assembly and user personnel
- Unauthorized modifications
- Catastrophes caused by interference from foreign bodies or forces majeures.

The operator is responsible for ensuring compliance with safety regulations and that the equipment is used for the purpose for which it is designed.

F Consignes de sécurité:

Avant chaque emploi, il faut vérifier si le produit est en parfait état. En cas de vices, il ne faut pas utiliser le produit. Son emploi ne sera autorisé que lorsque les vices auront été supprimés. Le produit doit être fixé sur un sol suffisamment portant.

Garantie et responsabilité

L'ampleur, la période et la forme de la prestation de garantie sont fixées dans les Conditions de Vente et de Livraison de la société MUNK GMBH. Le mode d'emploi valable pour la date de la livraison est toujours déterminant pour les revendications de garantie.

Au-delà de ces Conditions de Vente et de Livraison, les conditions suivantes sont applicables :

Aucune garantie ne sera reprise pour des dommages corporels et matériels résultant de l'une ou de plusieurs causes parmi les suivantes :

- emploi non conforme,
- ignorance ou non-respect de ce mode d'emploi,
- montage et utilisation du produit non conforme à sa destination,
- réparations exécutées incorrectement,
- emploi d'autres pièces de rechange que les pièces originales,
- utilisation de l'installation avec des éléments défaillants,
- du personnel de montage et utilisateur insuffisamment qualifié ou du personnel en nombre insuffisant,
- des modifications au niveau de la construction en responsabilité propre,
- en cas de catastrophes dues à l'impact de corps étrangers et en cas de force majeure.

NL Veiligheidsbepalingen:

Vóór ieder gebruik moet de correcte toestand van het product worden gecontroleerd. Bij gebreken mag het product niet worden gebruikt. Het gebruik is pas na het verhelpen van de gebreken toegestaan. Het product moet worden bevestigd op een ondergrond met voldoende draagvermogen.

Garantie en aansprakelijkheid

De omvang, periode en vorm van de garantie zijn vastgelegd in de verkoop- en leveringsvoorwaarden van MUNK GMBH. Voor garantieclaims is steeds de geldende bedieningshandleiding op het tijdstip van de levering bepalend.

Naast de verkoop- en leveringsvoorwaarden geldt:

Er wordt geen aansprakelijkheid aanvaard voor lichamelijk letsel en materiële schade, indien deze ontstaan zijn door één of meerdere van de volgende oorzaken:

- oneigenlijk gebruik,
- niet kennen of niet in acht nemen van deze bedieningshandleiding,
- onoordeelkundig monteren en gebruiken van het product,
- onoordeelkundig uitgevoerde reparaties,
- gebruik van andere dan originele reserveonderdelen,
- gebruik van de installatie met defecte componenten,
- niet voldoende gekwalificeerd of ontoereikend montage- en gebruikerspersoneel,
- eigenmachtige constructieve veranderingen,
- rampen door externe invloeden en overmacht.

De exploitant moet er op eigen verantwoordelijkheid voor zorgen, dat de veiligheidsbepalingen worden nageleefd en dat een doelmatig gebruik gewaarborgd is.

H Biztonsági útmutató:

Minden használat előtt ellenőrizze a termék előírás szerű állapotát. Hiányosságok fennállása esetén a terméket nem szabad használni. A terméket csak a hiányosságok megszüntetése után szabad használni. A terméket csak megfelelő teherbírási talajon szabad rögzíteni.

Szavatosság és felelősség

A szavatosság terjedelme, a szavatossági idő és a szavatossági igények kielégítésének módja a MUNK GMBH Eladási és szállítási feltételeiben van lefektetve. A szavatossági igények szempontjából mindig a szállítási időpontjában érvényes Használati utasítás a mérvadó. Az eladási és szállítási feltételeken felül a következő korlátozások érvényesek: Azokért a személyi sérülésekért és anyagi károkért, amelyek az alábbi okok egyikének vagy az alábbi okok közül többnek a következményei, semmiféle felelősséget nem vállalunk:

- nem rendeltetés szerű használat,
- ezen Használati utasítás ismeretének hiánya vagy a Használati utasítás figyelmen kívül hagyása,
- a termék szakszerűtlen felszerelése és használata,
- szakszerűtlenül végrehajtott javítások,
- az eredetiektől eltérő pótalkatrészek alkalmazása,
- a berendezés használata hibás komponensekkel,
- nem megfelelő kiképzéssel rendelkező vagy nem elegendő szerelő és felhasználói személyzet,
- önhatalmú szerkezeti módosítások,
- Idegen testek hatására bekövetkező katasztrófák és vis major.

Az üzemeltetőnek saját felelősségére gondoskodnia kell arról, hogy a biztonsági előírásokat betartsák és a terméket csak a rendeltetésének megfelelő célokra használják.

TR Emniet kurallar:

Her kullanımdan önce ürünün usulüne uygun biçimde olup olmadığını kontrol edilmelidir. Herhangi bir kusur bulunması durumunda ürün kullanılmaz. Ancak kusuru giderildikten sonra ürünün kullanılmasına izin verilir. Ürünün yeterli taşıma gücüne sahip bir zemine oturtulması gerekir.

Garanti ve sorumluluk

Garanti kapsamı, süresi ve şekli, MUNK GMBH'nin satış ve teslimat koşulları içerisinde belirlenmiştir. Olası garanti taleplerinde her zaman için teslimat anında geçerli kullanım kılavuzu belirleyicidir.

Satış ve teslimat koşullarının dışında şunlar geçerlidir:

İnsanlarda veya eşyalarda aşağıdaki nedenlerden biri veya birkaçından dolayı meydana gelen hasarlar için herhangi bir garanti verilmaz:

- Amacına aykırı bir şekilde kullanıldığında,
- Kullanma kılavuzuna riayet edilmemesi veya dikkate alınmaması,
- Ürünlerin uygun olmayan montajı ve kullanımı,
- Uygun olmayan tamirlerin yapılması,
- Orijinal yedek parçalardan farklı parçaların kullanılması,
- Tesisin arızalı parçalarla kullanılması,
- Yeterli niteliklere sahip olmaya veya yetersiz olan montaj personeli ve operatörler,
- Keyfi yapisal değişiklikler,
- Yabancı etkenler ve mücbir sebeplerden kaynaklanan felaketler.

İşletmecinin emniet kurallarına uyulmasını ve amacına uygun kullanım olmasını sağlama sorumluluğu vardır.

CZ Bezpečnostní ustanovení:

Před každým použitím je nutno zkontrolovat řádný stav produktu. V případě zjištěné nedostatku se produkt nesmí používat. Jeho používání je povoleno až po odstranění závad. Produkt se musí upevnit na podkladě s dostatečnou únosností.

Záruka a ručení

Rozsah, délka a způsob poskytování záruky jsou určeny v prodejních a dodacích podmínkách společnosti MUNK GMBH. Pro uplatňování nároků vyplývajících ze záruky je vždy rozhodující návod pro používání výrobku platný v době jeho dodání.

Kromě prodejních a dodacích podmínek dále platí:

Neopkytuje se žádná záruka za věcné škody a škody na zdraví, které vznikly z jednoho anebo více následujících důvodů:

- použití v rozporu s účelem, pro který je výrobek určen,
- neznalost anebo nerespektování tohoto návodu pro používání,
- neodborná montáž a nesprávné používání produktu,
- neodborně provedené opravy,
- použití jiných než originálních náhradních dílů,
- používání zařízení s poškozenými komponentami,
- nedostatečně kvalifikovaný anebo nedostatečný montážní a provozní personál,
- svévolné stavební úpravy,
- případy nehod vyvolaných působením cizího tělesa a vyšší síci moci.

Provozovatel se musí ve vlastní zodpovědnosti postarat o dodržování bezpečnostních ustanovení a o používání produktu v souladu s jeho určením.

S Säkerhetsbestämmelser:

Inför varje användning måste man kontrollera att produkten befinner sig i fullgott skick. Om brister föreligger får produkten inte användas. Fortsatt användning är inte tillåten förrän bristerna har åtgärdats. Produkten måste förankras på mark som uppvisar tillräcklig bärfkraft.

Garanti och ansvar

Garantins omfattning, giltighetstid och utformning definieras i försäljnings- och leveransvillkoren från MUNK GMBH. Vid anspråk på garantin är alltid bruksanvisningen som gäldar vid leveranstidpunkten av avgörande betydelse. Utöver försäljnings- och leveransvillkoren gäller följande:

Ingen garanti ges för personskador och materiella skador som har uppstått på grund av en eller flera av följande orsaker:

- ej ändamålsenlig användning
- okunskap om denna bruksanvisning resp. om bruksanvisningen missaktas
- ej fackmässig montering och användning av produkten
- ej fackmässigt genomförda reparationer
- användning av icke-originalreservdelar
- användning av anläggningen trots defekta komponenter
- ej tillräckligt kvalificerade eller otillräckligt antal montörer och användare
- egenmäktiga konstruktiva ändringar
- katastrofall pga påverkan från främmande föremål eller högre makt

Ågaren är ansvarig för att gällande säkerhetsbestämmelser beaktas och att produkten används enligt föreskrift.

N Sikkerhetsbestemmelser:

Før hver bruk skal det kontrolleres at produktet er i forskriftsmessig stand. Er det mangler eller feil på produktet, må det ikke brukes. Produktet kan først tas i bruk etter at manglene eller feilene er utbedret. Produktet må festnes til et underlag med tilstrekkelig bæreevne.

Garantie og ansvar

Garantiens omfang, varighet og form er fastlagt i salgs- og leveringsvilkårene til MUNK GMBH. Ved erstatningskrav er bruksveiledningen som gjaldt på leveringstidspunktet, alltid utslagsgivende.

I tillegg til salgs- og leveringsvilkårene gjelder:

Vi påtar oss intet ansvar for person- og materielle skader som er oppstått som følge av en eller flere av følgende årsaker:

- bruk i strid med tilsiktet bruksformål,
- bruk av personer som ikke kjenner til eller neglisjerer denne bruksanvisningen,
- ikke fagmessig montering og bruk av produktet,
- ikke fagmessig utførte reparasjoner,
- bruk av andre deler enn originale reservedeler,
- bruk av anlegget med defekte komponenter,
- ikke tilstrekkelig kvalifisert eller utilstrekkelig monteringspersonale og operatører,
- egenmektig utførte konstruksjonsmessige endringer,
- katastrofer som følge av påvirkninger utenfra eller av force majeure.

Eieren må på eget ansvar sørge for at sikkerhetsbestemmelsene overholdes og at bruk i tråd med tilsiktet bruksformål er sikret.

EST Ohutuseeskirjad:

Enne kasutamist kontrollida käigusilla nõuetele vastavat seisundit. Puuduste korral ei tohi käigusilda kasutada. Kasutamise on lubatud alles pärast puuduste kõrvaldamist. Käigusilda kasutada ainult kõval pinnal.

Garantii ja vastutus

Garantii maht, aeg ja tingimused on sätestatud firma MUNK GMBH müügi- ning tarnetingimustes. Garantii nõuete puhul, mis tulenevad tehnilise toimiku puudulikkusest, on määravaks tarne ajal kehtiv paigaldus- ja infobrošuur.

Lisaks müügi- ja tarnetingimustele kehtib:

Garantii ei kata varakahjusid ja isikukahjusid, mis on tekkinud ühe või mitme järgnevalt nimetatud põhjuse tagajärjel:

- mitteolstarbekohane kasutamine,
- asjatundmatult teostatud remonttööd,
- mitte-originaalosa kasutamine,
- eadme kasutamine defektsete osadega,
- puudulik või vajaliku kvalifikatsiooniga paigalduspõhine ja kasutajad,
- omavoliiselt tehtud konstruktiooni muudatused,
- katastroofi olukord võõr mõjude ja loodusjõudude toimel.

Käitaja vastutab kehtivate seaduste, ohutuseeskirjade ning õnnetuste vältimise eeskirjade täitmise eest. Samuti vastutab ta toote otstarbekohase kasutamise eest. Käigusild kinnitatakse tüüblite abil pinnase külge. Tarnekomplekt ei sisalda tüübleid.

FIN Turvamääräysten:

Ennen jokaista käyttöä tulee tarkastaa, että tuote on moitteettomassa kunnossa. Jos havaitaan puutteellisuksia, ei tuotetta saa käyttää. Käyttö on sallittu vasta puutteellisuksien korjaamisen jälkeen. Tuetta saa käyttää ainoastaan riittävän kantavalla pohjalla.

Takuu ja vastuu:

Takuun laajuus, kestoaika ja muoto on määritetty MUNK GMBH:n yleisissä toimitusehdoissa.

Takuuvaateiden osalta sitovaksi katsotaan aina vain toimituksen ajankohtana voimassaoleva asennus- ja käyttöohje

Yleisten toimitusehtojen lisäksi toimitusta koskevat seuraavat ehdot:

Emme ota mitään vastuuta tai anna takuuta henkilö- ja esinevahingoista, jotka ovat aiheutuneet yhdestä tai useammasta seuraavasta syystä:

- määräysten vastainen käyttö,
- tämän käyttöohjeen lukematta tai noudattamatta jättäminen,
- tuotteen asiantuntematon asennus ja käyttö,
- asiantuntemattomasti suoritettujen korjaukset,
- muiden kuin alkuperäisten varaosien käyttö,
- laitteiston käyttö viiallisin rakennusolosuhteissa,
- asennus- ja käyttöhenkilöstön riittämätön ammattitaito tai lukumäärä,
- omavaltaisesti rakennemuutokset,
- vieraiden esineiden ja korkeamman voiman aiheuttamat katastrofifilantteet.

Liikkeenharjoittajan tulee omavastuullisesti huolehtia siitä, että voimassaolevia lakimääräyksiä, työturvallisuusmääräyksiä ja tapaturmanehkäisymääräyksiä noudatetaan, sekä lisäksi varmistaa, että määräysten mukainen käyttö on taattu.

PL Przepisy bezpieczeństwa:

Przed każdym użyciem należy sprawdzić czy produkt znajduje się w stanie zgodnym z przepisami. Produkt nie może być stosowany w przypadku braków jakościowych. Zastosowanie jest dozwolone dopiero po usunięciu braków jakościowych. Produkt musi zostać umocowany na podłożu o dostatecznej nośności.

Gwarancja i odpowiedzialność cywilna

Zakres, okres czasu i forma gwarancji są ustalone w warunkach sprzedaży i dostawy spółki MUNK z o.o..

Dla roszczeń z tytułu gwarancji miarodajną jest zawsze instrukcja obsługi, obowiązująca w momencie dostawy.

Oprócz warunków sprzedaży i dostawy obowiązuje, co następuje:

Nie przyjmuje się gwarancji za szkody osobowe i rzeczowe, które powstały na skutek jednego lub kilku powodów wymienionych poniżej:

- zastosowanie niezgodne z przeznaczeniem,
- nieznaną przyczyną lub nieuwzględnienie tej instrukcji obsługi,
- niefachowe zamontowanie i używanie produktu,
- niefachowe wykonanie naprawy,
- zastosowanie innych, aniżeli oryginalnych części zamiennych,
- używanie instalacji z wadliwymi elementami konstrukcyjnymi,
- niedostatecznie wykwalifikowany personel montażu i eksploatacji lub niedostateczna obsada tym personelem,
- samowolne zmiany konstrukcyjne,
- przypadki wynikające z katastrofy poprzez oddziaływanie ciał obcych i siły wyższej.

Eksploatator musi na własną odpowiedzialność zatroszczyć się o zachowanie przepisów bezpieczeństwa i zagwarantowanie zastosowania zgodnego z przeznaczeniem.

SLO Varnostna določila:

Pred vsako uporabo je treba preveriti ustreznost in primerno stanje proizvoda. V primeru pomanjkljivosti proizvoda ne smete uporabljati. Uporaba je dovoljena šele po odpravi pomanjkljivosti. Proizvod se sme uporabljati samo na tleh z zadostno nosilnostjo.

Jamstvo in odgovornost

Obseg, trajanje in oblika jamstva so določeni v Pogojih prodaje in dobave podjetja MUNK GMBH. Za jamstvene pravice so zmeraj merodajna navodila za uporabo, veljavna ob času dobave. Poleg Pogojev prodaje in dobave velja še sledeče:

Ne prevzemamo odgovornosti za osebno in materialno škodo, ki nastane iz enega ali več od sledečih razlogov:

- nepredvidena uporaba,
- nepoznavanje ali neupoštevanje teh navodil za uporabo,
- nestrokovna montaža in uporaba proizvoda,
- nestrokovno izvedena popravila,
- uporaba neoriginalnih nadomestnih delov,
- uporaba naprave pri okvarjenih sestavnih sklopih,
- nezadostno kvalificirano ali nezadostno osebje za montažo ter uporabo,
- lastnorčno konstrukcijske spremembe,
- primeri elementarnih nesreč zaradi vpliva tujkov in višje sile.

Upravitelj mora lastnorčno poskrbeti za to, da se upoštevajo varnostna določila in je zagotovljena predvidena uporaba proizvoda.

DK Sikkerhedsbestemmelser:

Kontrollér produktet for korrekt tilstand, før det tages i brug. Produktet må ikke bruges, hvis det er defekt. Produktet må først bruges, når manglerne er afhjulpet. Produktet skal fastgøres på et tilstrækkeligt bæredygtigt underlag.

Garanti og ansvar

Garantifang, -periode og -art er fastlagt i salgs- og leveringsbetingelserne fra MUNK GMBH. Hvad angår mangelsbeføjelser afgør altid betjeningsvejledningen, der gælder på tidspunktet for leveringen.

Udover salgs- og leveringsbetingelserne gælder følgende:

Der overtages ikke noget ansvar for person- og tingskader, der er opstået af en eller flere af de efterfølgende grunde:

- utilsigtet brug,
- manglende kendskab til eller manglende overholdelse af betjeningsvejledningen,
- ukorrekt montering og brug af produktet,
- ukorrekt gennemførte reparationer,
- brug af dele, der ikke er originale reservedele,
- brug af anlægget med defekte dele,
- ikke tilstrækkeligt kvalificeret eller utilstrækkeligt monterings- og brugerpersonale,
- ændringer af produktet på eget initiativ,
- katastrofetilfælde på grund af indvirkning fra fremmedlegemer og force majeure.

Ejeren er selv ansvarlig for, at sikkerhedsbestemmelserne overholdes og at produktet bruges i overensstemmelse med formålet.

P Disposições de segurança:

Antes de utilizar o produto é preciso verificar sempre se ele está em bom estado. Se o produto apresentar quaisquer defeitos, ele não poderá ser utilizado. Só é possível voltar a utilizá-lo depois de eliminados esses defeitos. O produto só pode ser utilizado em solo capaz de suportar o respectivo peso.

Garantia e responsabilidade

Extensão, período e forma da garantia estão estabelecidos nas condições de venda e fornecimento da MUNK GMBH.

No que diz respeito a direitos de garantia é sempre determinante o manual de instruções válido na altura do fornecimento.

Para além das condições de venda e fornecimento é válido o seguinte:

Não é concedida qualquer garantia por danos pessoais e materiais causados por um ou mais dos motivos a seguir indicados:

- utilização não conforme com as disposições,
- desconhecimento ou inobservância deste manual de instruções,
- montagem e utilização indevidas do produto
- reparações efectuadas de forma incorrecta,
- utilização de peças sobressalentes não originais,
- utilização da instalação com componentes defeituosos,
- pessoal de montagem e utilizador insuficiente ou insuficientemente qualificado,
- alterações arbitrárias da construção,
- casos de catástrofe devido à acção de corpos estranhos e a força maior.

A empresa operadora é responsável pelo cumprimento das disposições de segurança e pela utilização devida.

RUS Правила по технике безопасности:

Перед каждым использованием нужно проверять продукт на предмет надлежащего состояния. В случае дефектов использовать продукт не разрешается. Использовать продукт разрешается лишь после устранения дефектов. Продукт должен быть закреплен на достаточно прочном основании.

Гарантия и ответственность

Объем, срок и форма гарантии зафиксированы в условиях продажи и поставки компании MUNK GMBH. В случае гарантийных претензий решающую роль играет действующее на момент поставки руководство по эксплуатации.

Наряду с условиями продажи и поставки действуют следующие положения:

Гарантия не распространяется на травмы и материальный ущерб, возникшие по одной или нескольким из нижеперечисленных причин:

- использование не по назначению,
- незнание или несоблюдение руководства по эксплуатации,
- неправильный монтаж и неправильное использование продукта,
- непрофессионально выполненные ремонтные работы,
- использование не оригинальных запасных частей,
- эксплуатация установки с неисправными компонентами,
- недостаточная квалифицированный или недостаточно численный монтажный персонал,
- самовольные изменения конструкции,
- катастрофические случаи, вызванные воздействием посторонних предметов или форс-мажорными обстоятельствами.

Эксплуатационное предприятие обязано под собственную ответственность обеспечить соблюдение предписаний по технике безопасности и использование продукта по назначению.

RO Prevederi de securitate:

Înainte de fiecare utilizare trebuie să se verifice ca produsul să se afle într-o stare corespunzătoare. În caz de defecțiuni utilizarea produsului este interzisă. Produsul se poate utiliza abia după remedierea defecțiunilor. Produsul trebuie fixat pe un suport cu capacitate portantă suficientă.

Garanție și răspundere

Volumul, perioada de valabilitate și forma garanției sunt fixate în Condițiile de vânzare și livrare ale MUNK GMBH. Pentru pretențiile privind garanția se aplică întotdeauna manualul de utilizare valabil în momentul livrării.

În afară de condițiile de vânzare și livrare se aplică următoarele reglementări:

Nu se acordă garanție pentru vătămările corporale și daunele materiale intervenite din unul sau mai multe din următoarele motive:

- utilizare neconformă scopului în care a fost conceput produsul,
- necunoașterea sau nerespectarea acestui manual de utilizare,
- montarea și folosirea necorespunzătoare a produsului,
- reparații efectuate necorespunzător,
- utilizarea altor piese de schimb decât cele originale,
- utilizarea instalației cu componente defecte,
- personal de montare și operare insuficient calificat sau insuficient numeric,
- modificări constructive neautorizate,
- catastrofe intervenite ca urmare a efectelor unor corpuri străine sau ale unor cazuri de forță majoră.

Exploatatorul trebuie să se asigure pe proprie răspundere că prevederile de siguranță sunt respectate și că este garantată utilizarea conform scopului în care a fost conceput produsul.

CN 安全规程:

请在每次使用前确认产品的正常状态。一旦发现产品损坏缺失，不允许继续使用。本产品只允许在事先排除故障、确认无误的情况下才可使用。本产品需要安装在有足够支撑力的地面或者完全固定住才可使用。

质量保证和保修:

保修的范围、时间及形式请参照MUNK公司的销售与运输条款。如何保修的详细信息已在送货时有效的使用说明书内具体说明。

除销售与运输条款的规定外，本公司对人员或物品损失不承担责任的，还有以下情况：

- 没有按照说明书进行使用，
- 没有注意和没有阅读使用说明书，
- 没有正确进行安装和操作，
- 没有进行正规的维修，
- 使用了其他配件，没有使用原装配件，
- 使用了已经损坏的配件，
- 相关安装、操作人员没有经过严格培训或没有进行专业认证，
- 擅自对产品进行改装、组装，
- 自然灾害、外力受损及不可抗力造成的损害。

企业管理者有责任监督操作人员遵守安全规定，保证产品正确的使用。

SK Bezpečnostné ustanovenia:

Pred každým použitím je potrebné skontrolovať riadny stav produktu. V prípade zistenia nedostatkov sa produkt nesmie používať. Jeho používanie je povolené až po odstránení závad. Produkt sa musí upevniť na podklade s dostatočnou únosnosťou.

Záruka a ručenie

Rozsah, dĺžka a spôsob poskytovania záruky sú stanovené v predajných a dodávacích podmienkach spoločnosti MUNK GMBH. Pre uplatňovanie nárokov vyplývajúcich zo záruky je vždy rozhodujúci návod pre používanie výrobku platný v dobe jeho dodania.

Okrem predajných a dodávacích podmienok ďalej platí:

Neposkytuje sa žiadna záruka za vecné škody a škody na zdraví, ktoré vznikli z jedného alebo z viacerých nasledujúcich dôvodov:

- použitie v rozpore s účelom, pre ktorý je výrobok určený,
- neznalosť alebo nerešpektovanie tohoto návodu pre používanie,
- neodborná montáž a nesprávne používanie produktu,
- neodborne uskutočnené opravy,
- použitie iných ako originálnych náhradných dielcov,
- používanie zariadenia s poškodenými komponentmi,
- nedostatočne kvalifikovaný alebo nedostatočný montážny a prevádzkový personál,
- svojvoľné stavebné úpravy,
- prípady nehôd vyvolaných pôsobením cudzieho telesa a vyššej moci.

Prevádzkovateľ sa musí vo vlastnej zodpovednosti postarať o dodržiavanie bezpečnostných ustanovení a o používanie produktu v súlade s jeho určením.

JP 安全規定:

ご使用になる前に、製品がきちんとした状態にあるかどうかお調べください。欠陥のある製品はご使用にならないでください。欠陥を除去してからお使いください。本製品の設置及び据え付けは、十分な積載力のある床の上に行うようお願いいたします。

保証と損害賠償責任

保証の範囲・期間・形式は MUNK GMBH の販売 / 納品条件の中で決められています。保証請求権については常に、納品の時点で有効な使用説明書が基準となります。

販売 / 納品条件の他に、以下が適用されます：

下記のひとつ又は複数の理由から生じる人的及び物的損傷については保証をいたしません：

- 規定に反した使用、
- 本使用説明書の無視あるいは無知、
- 製品の不適切な据え付け及び使用、
- 不適切に行われた修理、
- 純正補充部品以外の使用、
- 部品に欠陥のある装置の利用、
- 資格・適性あるいは知識の不十分な据え付け人員及び利用者側の人員、
- 独断で行われた構造上の改変、
- 異物の影響及び不可抗力による災害事件。

製品の運転者は自らの責任において、安全規定が遵守され適切な使用が確保されるようお計らいくださいますようお願いいたします

Sicherheit. Made in Germany.

Die MUNK Günstzburger Steigtechnik ist eine Marke der MUNK Group und steht für Leitern, Rollgerüste und Sonderkonstruktionen in Premium-Qualität.



MUNK Günstzburger Steigtechnik



MUNK Rettungstechnik



MUNK Service

MUNK GmbH | Rudolf-Diesel-Str. 23 | 89312 Günstzburg
Tel +49 (0) 82 21 / 36 16-01 | Fax +49 (0) 82 21 / 36 16-80 | info@munk-group.com