

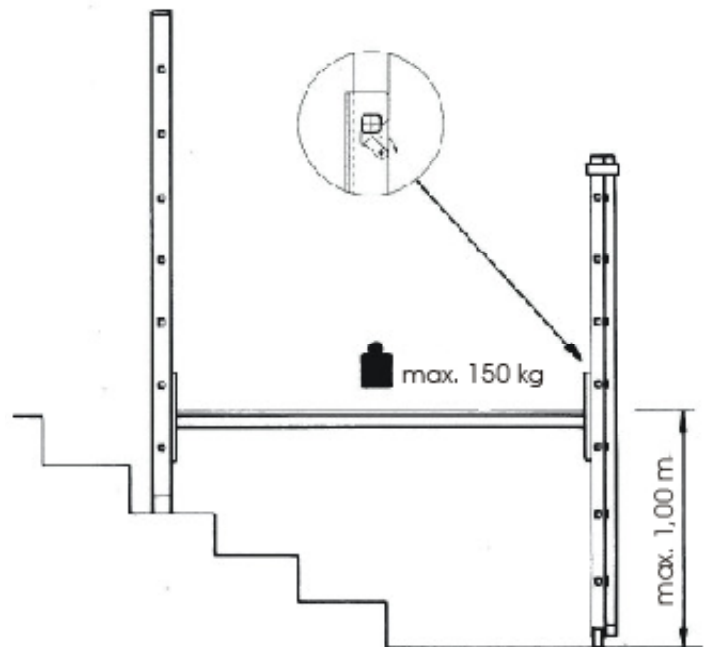
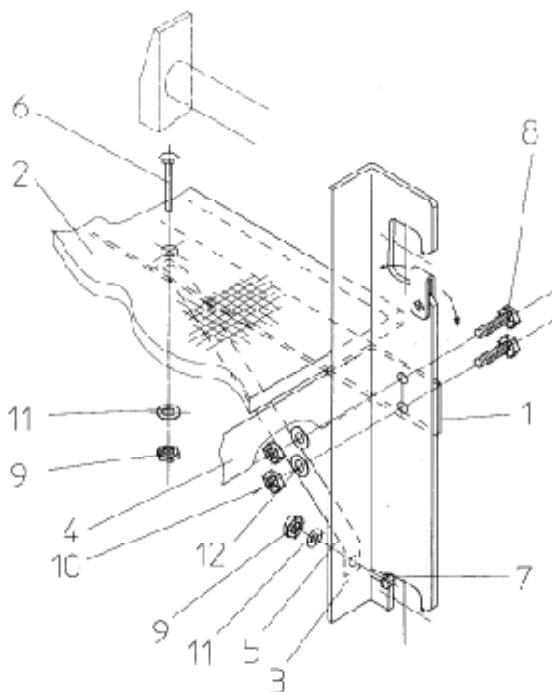
# Montageanleitung Bausatz Arbeitsdiele



**30299**

## Stückliste

| Lfd-Nr. | Bezeichnung                  | Stück |
|---------|------------------------------|-------|
| 1       | Plattformkonsole             | 2     |
| 2       | Holzplatte                   | 1     |
| 3       | Einhängetraverse             | 4     |
| 4       | Verbindungsblech             | 2     |
| 5       | Diagonalstrebe               | 4     |
| 6       | Schloßschraube M6 x 25 mm    | 6     |
| 7       | Sechskantschraube M6 x 16 mm | 8     |
| 8       | T-Nuttschraube M8 x 18,5 mm  | 8     |
| 9       | Sechskantmutter M6           | 14    |
| 10      | Sechskantmutter M8           | 8     |
| 11      | Scheibe 6,4                  | 14    |
| 12      | Scheibe 8,4                  | 8     |



## Montage

Entfernen Sie zunächst die Verpackungsfolie.

Holzplatte Pos. 2 (rauer Belag oben) mit Schlossschrauben Pos. 6, Sechskantmuttern Pos. 9, Scheiben Pos. 11 auf den Plattformkonsolen Pos. 1 montieren.

Plattformkonsolen Pos. 1 und Verbindungsbleche Pos. 4 mittels Sechskantschrauben Pos. 8, Sechskantmuttern Pos. 10, Scheiben Pos. 12 an den Einhängetraversen Pos. 3 befestigen.

Nun Diagonalstreben Pos. 5 an den Plattformkonsolen Pos. 1 und den Einhängetraversen Pos. 3 mittels Sechskantschrauben Pos. 7, Sechskantmuttern Pos. 9, Scheiben Pos. 11 befestigen.

Vor Gebrauch alle Schrauben auf festen Sitz prüfen.

Maximale Plattformhöhe 1,0 m.

Belastung maximal 150 kg.

## Verwendung

Hängen Sie die Arbeitsbühne in die beiden Leiterteile ein, die Plattformhöhe darf max. 1,0 m betragen.

Es müssen immer alle 4 Haken auf den Sprossen aufliegen. Verriegeln Sie alle 4 Abhebesicherungen.

Zum Auf- bzw. Absteigen empfehlen wir einen Tritt zu verwenden. Beim Übersteigen auf die Arbeitsbühne muss der Tritt gegen Umstürzen gesichert werden. Verwenden Sie keine Stühle zum Übersteigen, hier besteht Sturzgefahr.

Die Arbeitsbühne darf nur mit zwei Quertraversen (z.B. Bestell-Nr.: 30307) benutzt werden.

Beachten Sie die gültigen Unfallverhütungsvorschriften.

Stellen Sie die Arbeitsbühne stets auf ebene und tragfähige Untergründe. Vermeiden Sie alle Tätigkeiten, die zum Umstürzen der Arbeitsbühne führen könnten z.B. Hinauslehnen, übermäßige Kräfte beim Einsatz von Werkzeugen.

Bei Verwendung an Treppen empfehlen wir unsere Holmverlängerung, um waagrechten Stand zu gewährleisten.

# ÜBERBLICK ÜBER UNSER GESAMTPROGRAMM

## Sicherheit. Made in Germany.

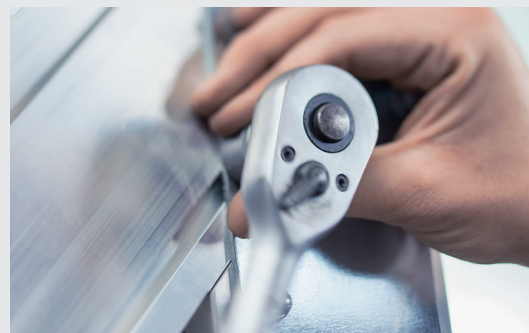
Die MUNK Günzburger Steigtechnik ist eine Marke der MUNK Group und steht für Leitern, Rollgerüste und Sonderkonstruktionen in Premium-Qualität.



MUNK Günzburger Steigtechnik



MUNK Rettungstechnik



MUNK Service

MUNK GmbH | Rudolf-Diesel-Str. 23 | 89312 Günzburg  
Tel +49 (0) 82 21 / 36 16-01 | Fax +49 (0) 82 21 / 36 16-80 | [info@munk-group.com](mailto:info@munk-group.com)