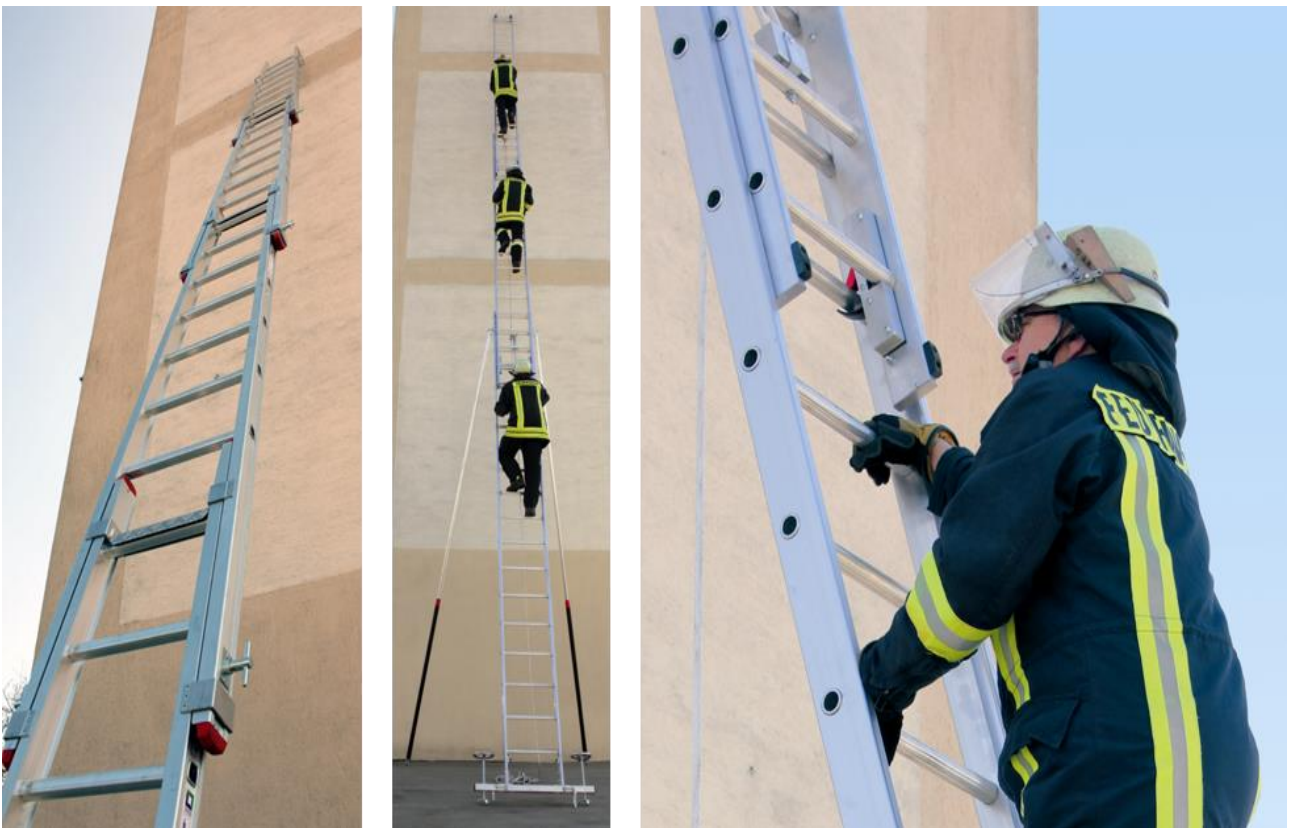


Bedienungsanleitung Feuerwehrleitern ÖNORM EN 1147 und F 4047



Deutsche Fassung

Inhaltsverzeichnis

1.	Allgemeine bestimmungsgemäße Anwendung.....	3
2.	Allgemeine Sicherheitshinweise.....	3
3.	Unfallverhütung beim Einsatz von tragbaren Leitern.....	3
4.	Allgemeine Benutzung.....	4
5.	Schiebeleiter 3- teilig.....	6
5.1	Technische Daten.....	6
5.2	Ausstattung.....	6
5.3	Sicherheitshinweise.....	6
5.4	Einsatz.....	6
6.	Schiebeleiter 2- teilig.....	9
6.1	Technische Daten.....	9
6.2	Ausstattung.....	9
6.3	Zubehör.....	9
6.4	Sicherheitshinweise.....	9
6.5	Einsatz.....	9
7.	Steckleiter Teil A & Teil B.....	12
7.1	Technische Daten.....	12
7.2	Ausstattung.....	12
7.3	Einsatz.....	13
8.	Prüfungen.....	15
8.1	Prüffristen.....	15
8.2	Fachkundige Person.....	15
9.	Sichtprüfung.....	16
10.	Reparatur und Wartung.....	17
10.1	Allgemeines.....	17
10.2	Schmierstellen.....	17
11.	Ersatzteile.....	18
11.1	Schiebeleiter 3-teilig.....	18
11.1.1	Schiebeleiter 3- teilig, 14,0 m.....	18
11.2.1	Schiebeleiter 2- teilig, 8,0 m.....	21
11.2.2	Schiebeleiter 2- teilig, 9,0 m.....	23
11.2.3	Schiebeleiter 2- teilig, 10,0 m.....	25
11.3	Steckleiter.....	27
11.3.1	Steckleiter Teil A Unterteil	27
11.3.2	Steckleiter Teil B Oberteil	29
11.3.3	Steckleiter Einsteckteil	31
11.3.4	Steckleiter Verbindungsteil.....	32
12.	Gewährleistung und Haftung	33

1. Allgemeine bestimmungsgemäße Anwendung

Im Feuerwehrdienst ersetzen Leitern Angriffs- und Rettungswege, wenn bauliche Verkehrswege nicht vorhanden oder nicht passierbar sind. Beachten Sie bitte immer „Die richtige Leiter für den jeweiligen Einsatzauftrag“.

2. Allgemeine Sicherheitshinweise

1. Tragbare Feuerwehrleitern dürfen nur von Personen eingesetzt werden, die entsprechend der geltenden Vorschriften ausgebildet worden sind.
2. Es dürfen nur Leitern benutzt werden, die für den Einsatzzweck geeignet sind und keine Sicherheitsmängel aufweisen.
3. Voraussetzung für den sicherheitsgerechten Umgang, ist die Kenntnis der Sicherheitshinweise und Sicherheitsvorschriften.
4. Diese Bedienungsanleitung, insbesondere die Sicherheitsvorschriften, sind von allen Personen zu beachten.
5. Für Übungen und den Einsatz mit tragbaren Leitern sind die Bestimmungen der ÖBFV „Tragbare Leitern“ zu beachten.
6. Leitern sind vor und nach jeder Benutzung einer Sichtprüfung auf Abnutzung, Defekte und Mängel zu unterziehen.
7. Leitern müssen nach der Richtlinie des Österreichischen Bundesfeuerwehrverband ÖBFV-RL GP-02 regelmäßig geprüft werden.
8. Beim Einsatz der Leiter wird empfohlen, dass die Personen gleichmäßig auf der Leiter verteilt sein sollten. Der Mindestabstand zwischen den Personen sollte 2 m betragen.
9. Zugangsleitern sollten nicht für die Rettung von Personen durch Hinauf- oder Heruntertragen verwendet werden.

3. Unfallverhütung beim Einsatz von tragbaren Leitern

Für Ausbildung, Übung und Einsatz gilt das ÖBFV-Fachschriftenheft 22 in der jeweils gültigen Fassung.

Mustergeprüfte tragbare Leitern für die Feuerwehr entsprechen bezüglich ihrer Beschaffenheit und Ausführung der ÖNORM EN 1147 und F 4047 in ihrer jeweils gültigen Fassung. Die Musterprüfung umfaßt auch die Prüfung auf Tragfähigkeit und Standfestigkeit unter Einsatzbedingungen.

Die Standfestigkeit ist dann gewährleistet, wenn ausreichende Maßnahmen gegen Umkippen beziehungsweise Wegrollen getroffen werden können.

Zum Schutz vor den Gefahren des Feuerwehrdienstes bei Ausbildung, Übung und Einsatz muss, die folgende persönliche Schutzausrüstung zur Verfügung gestellt und benutzt werden:

1. Feuerwehrschatzanzug
2. Feuerwehrhelm mit Nackenschutz
3. Feuerwehrhandschuhe
4. Feuerwehrschatzschuhwerk
5. Feuerwehr-Sicherheitsgurt auf speziellen Befehl

Bei besonderen Gefahren müssen spezielle persönliche Schutzausrüstungen vorhanden sein, die in Art und Anzahl auf diese Gefahren abgestimmt sind.

Im Umgang mit Leitern bei der Ausbildung, Übung und Einsatz können u. a. folgende Gefahren auftreten:

Herunterfallen: z. B. bei Benutzung einer schadhafte oder für den Einsatzzweck ungeeignete Leiter, durch unsachgemäßes Besteigen.

Um-/Abstürzen: z. B. durch - nicht standsicheres Aufstellen; - unsachgemäße Wasserabgabe von der Leiter; - Fehlen einer bedarfsgerechten Sicherung bei Seitenwind.

Abrollen/-rutschen: z. B. wegen ungesichertem Aufsteigen an oder auf Verkehrswegen.

Umkippen: z. B. bei Anlegen der Leiter an unsicheren Stützpunkten wie Spanndrähten, Stangen, Glasscheiben, unverriegelten Türen und ähnlichen.

Elektrizität: z. B. durch in Stellung bringen der Leiter in unmittelbarer Nähe oder durch Berühren von Fahrdrähten oder anderen Strom führenden Leitungen mit der Leiter.

Um diesen Gefahren vorzubeugen empfehlen wir nachdrücklich, die folgenden Hinweise aufmerksam zu lesen und zu beachten.

4. Allgemeine Benutzung

1. Leitern dürfen nur gemäß ihrer bestimmungsgemäßen Verwendung benutzt werden. Eine nicht bestimmungsgemäße Verwendung ist unzulässig.
2. Tragbare Feuerleitern dürfen nur von Personen eingesetzt werden, die entsprechend der ÖBFV-Vorschriften ausgebildet worden sind und mit dieser Bedienungsanleitung vertraut sind.
3. Vor Benutzung der Leitern sind sämtliche Bauteile auf ordnungsgemäßen Zustand und Funktionsfähigkeit zu überprüfen. Bei Feststellung von Mängeln dürfen Leitern nicht benutzt werden.
4. Leitern dürfen nur auf ausreichend tragfähigem Untergrund aufgestellt werden, dies kann mittels lastverteilenden Unterlagen erreicht werden.
5. Leitern sind gegen Wegrutschen zu sichern.
6. Leitern sind gegen Abrutschen und Umstürzen zu sichern, z.B. durch Anbinden des Leiternkopfes mit einer Sicherungsleine oder durch Festhalten der Leiter.
7. Leitern sind in einem Neigungswinkel von 65 – 75° zur Standfläche aufzustellen.
8. Leitern dürfen nur an sicheren Stützpunkten angelegt werden.
9. An Austrittsstellen müssen Leitern mindestens 3 Sprossen bzw. 1 m überstehen, wenn nicht andere gleichwertige Möglichkeiten zum Festhalten vorhanden sind.
10. An Einstiegsöffnungen sind Leitern bündig zu einer Seite der Öffnung anzulegen.
11. Bei der Verwendung von Leitern im Freien, ist besonders auf die Windverhältnisse zu achten, um ein Umkippen zu vermeiden, z. B. Leiternkopf anbinden.
12. Werden Leitern an oder auf Verkehrswegen aufgestellt, ist auf eine ausreichende Absicherung zu achten, z. B. durch Aufstellen von Sicherungsposten, Warnleuchten, Warnschildern, usw.

13. Es ist darauf zu achten, dass die zulässige Nutzlast nicht überschritten wird.
14. Es ist unzulässig auf der bzw. auf die Leiter zu springen.
15. Leitern möglichst gleichmäßig und schwingungsfrei besteigen.
16. Beim Auf-, Ab- oder Übersteigen nur die Sprossen im Klammergriff fassen, nicht an den Holmen festhalten.
17. Beim Besteigen den Körper dicht an die Leiter anschmiegen und mit beiden Händen nur die Sprossen klammernd greifen.
18. Auf Brüstungen von Wandöffnungen ist beim Ein- und Aussteigen der Reitsitz einzunehmen.
19. Über den oberen Auflagepunkt einer Leiter darf nicht hinausgestiegen werden.
20. Von tragbaren Leitern aus darf die Wasserabgabe nur mit absperrbaren Strahlrohren erfolgen. Die Leiter ist am Leiterkopf zu befestigen und der Strahlrohrführer muss sich mit dem Sicherheitsgurt sichern. B-Rohre dürfen von tragbaren Leitern aus nicht benutzt werden.
21. Um Druckstöße zu vermeiden, Strahlrohre auf Leitern nur langsam öffnen und schließen.
22. Auf Leitern nicht zur Seite spritzen
23. Beim Besteigen von Leitern den Schlauch über der Schulter tragen, nicht in den Haltegurt einstecken.
24. Schlauchleitungen über Leitern nur bis zum 1. Obergeschoss mittragen. Sicherer ist das Hochziehen von Schläuchen mittels der Feuerwehreile.
25. Schlauchleitungen von Leitern nicht frei herunterhängen lassen, sondern in der Sprossen mittels Schlauchhalter festlegen.
26. Die Benutzer sind regelmäßig auf die richtige Verwendung der Leitern zu unterweisen.
27. Beim Aufrichten und der Benutzung von Leitern ist zu beachten, dass elektrische Freileitungen nicht berührt werden. Zwischen Leitern bzw. Personen auf Leitern und unter Spannung stehenden Teilen muss ein ausreichender Sicherheitsabstand eingehalten werden.
28. Eine im Gelände angestellte, unbesetzte Leiter darf nicht ohne weiteres entfernt werden.

5. Schiebeleiter 3- teilig

5.1 Technische Daten

Bestell-Nr.	Bezeichnung	Sprossen	Gewicht	Länge eingefahren	Länge ausgefahren
116106	Schiebeleiter 3-teilig 14,0 m	19	95 kg	6,10 m	14,00 m

Zulässige Belastung:	3-Personen bzw. 324 kg
Lichte Weite der Unterleiter:	490 mm
Lichte Weite der Mittelleiter:	430 mm
Lichte Weite der Oberleiter:	370 mm
Sprossenabstand:	300 mm

5.2 Ausstattung

Seilbremse
 Rundsprossen Ø 34 mm
 Zwei Stützen mit rutschfestem Überzug
 Oberleiter mit 2 Wandrollen
 Querfuß mit Spindelhöhenverstellung und gespitztem Auflagenteller

5.3 Sicherheitshinweise

Schiebeleitern beim Ausziehen und Einlassen nur an den Holmen, nicht an den Sprossen festhalten. Die Leiter nur an den Holmaußenseiten halten, nicht mit den Daumen um die Holme fassen. Achtung Quetschgefahr!

Ausgezogene Schiebeleitern nicht besteigen bevor die Fallhaken auf der Sprosse aufsitzen und die oberen Leiterteile gegen Zusammenfahren durch das Zugseil gesichert sind.

Zum in Stellung bringen der Schiebeleiter sind mindestens vier Personen erforderlich. Schiebeleitern mit vorgeschriebenen Stützen niemals im Freistand besteigen.

5.4 Einsatz

Vor- und Zurücknahme durch zwei Trupps (4 Personen)
 Der Maschinist unterstützt die zwei Trupps bei der Entnahme.

Von 4 Personen wird die Leiter an den Sprossen gefasst, mit gestreckten Armen und dem Leiterfuß voraus zur Einsatzstelle getragen.
 Die Schiebeleiter wird unterhalb der Einstiegöffnung abgelegt. Der Abstand des unteren Endes der Leiter zum Objekt richtet sich nach der Einsatzhöhe. Die Stützen liegen befestigt auf der Leiter Halteriemen der Stützstangen lösen.

Zwei Personen nehmen die Stützstangen auf und sichern den Leiterfuß. Zwei weitere Personen am Leiterkopf richten die Leiter auf, wobei die beiden Personen an den Stützstangen durch Ziehen das Aufrichten unterstützen.

Leiter mit leichter Neigung zur Anlegestelle hin aufstellen.

Die beiden Personen an den Stützstangen sichern die Leiter. Eine Person tritt vor die Leiter und achtet auf sicheren Stand des Leiterfußes. Hierzu wird der Fuß auf die untere Querstange gesetzt und die Leiter außen an den Holmen gefasst. Diese Person überwacht gleichzeitig das Ausziehen der Leiter.

Die vierte Person löst das Zugseil und zieht die Leiter auf die erforderliche Höhe aus. Um die Leiter in der gewünschten Höhe zu fixieren, müssen die Fallhaken über die jeweilige Sprosse der Leiter gezogen werden. Leiter langsam zusammenfahren lassen, bis dass die Fallhaken hörbar auf den Sprossen zum Aufliegen kommen.

Prüfen, ob alle Fallhaken ordnungsgemäß aufliegen.
Insbesondere bei Dunkelheit ergibt sich durch das versetzte Einfallgeräusch der Fallhaken eine gute Kontrollmöglichkeit
Diese hörbare Kontrolle sollte jedoch bei Tage wiederholt geübt und dann durch Sichtkontrolle jeweils gegengeprüft werden.

Nach dem Ausziehvorgang das Zugseil entlasten und vorzugsweise mittels Mastwurf an einer Sprosse befestigen.

Leiterkopf an festem Stützpunkt anlegen und die Stützstangen seitlich so ausrichten, dass ein übermäßiges Durchbiegen oder seitliches Verschieben der Leiter vermieden wird.

Die beiden Stützstangen und der Leiterfuß werden jeweils von einer Person gesichert.

Die Leiter ist steigbereit.

Zum Einfahren der Leiter, diese wieder in ihre nahezu senkrechte Stellung bringen; dabei sichern die beiden Personen an den Stützstangen die Leiter.
Zugseil von der Sprosse lösen und Leiter soweit ausziehen, bis dass die Schlepphaken der Auslösungen über die Sprossen gelangen.
Dabei darauf achten, dass dies bei beiden ausschiebbaeren Leiternteilen der Fall ist.

Achtung!

Während des Zusammenfahrens Hände zur Sicherung nur an die Holme, nicht an die Sprossen, Verletzungsgefahr durch Abquetschen!

Durch zu schnelles Zusammenfahren der Leiter, kann diese beschädigt werden.

Leiter langsam zusammenfahren lassen!

Damit die Seilbremse nicht ungewollt einbremst, muss das Zugseil leicht schräg nach innen von der Leiter weg gehalten werden.

Beim Umlegen der Leiter sichern die Personen an den Stützstangen auch den Leiterfuß, indem sie je einen Fuß auf die untere Querstange der Leiter setzen; die übrigen beiden Personen treten vor die Leiter und senken diese langsam nach vorne ab.

Die beiden Personen an den Stützstangen unterstützen dabei durch Gegenhalten.

Wenn die Leiter am Boden liegt, werden beide Stützstangen in die Halter gelegt und mit den Halterriemen befestigt. Das Zugseil ist an der Leiter zu sichern.

Die Schiebeleiter kann nun von 4 Personen von der Einsatzstelle getragen werden. Die Leiter wird mit ausgestrecktem Arm an den Sprossen, mit dem Leiterfuß voraus, getragen. Der Maschinist unterstützt beide Trupps beim Verladen.

6. Schiebeleiter 2- teilig

6.1 Technische Daten

Bestell-Nr.	Bezeichnung	Sprossen	Gewicht	Länge eingefahren	Länge ausgefahren
116107	Schiebeleiter 2-teilig 8,0 m	15	40 kg	4,70 m	8,00 m
116108	Schiebeleiter 2-teilig 9,0 m	17	44 kg	5,30 m	9,00 m
116109	Schiebeleiter 2-teilig 10,0 m	19	49 kg	5,90 m	10,00 m

Zulässige Belastung: 2 Personen bzw. 216 kg
 Lichte Weite der Unterleiter: 420 mm
 Lichte Weite der Oberleiter: 360 mm
 Sprossenabstand: 300 mm

6.2 Ausstattung

Seilbremse
 Rundsprossen Ø 34 mm
 Oberleiter mit 2 Wandrollen
 Leiterfüße rutschhemmend

6.3 Zubehör

Zwei Stützen mit rutschfestem Überzug

6.4 Sicherheitshinweise

Schiebeleitern beim Ausziehen und Einlassen nur an den Holmen, nicht an den Sprossen festhalten. Achtung Quetschgefahr!
 Ausgezogene Schiebeleiter nicht befestigen, bevor die Fallhaken auf der Sprosse aufsitzen und das obere Leiterteil gegen Zusammenfahren durch das Zugseil gesichert wurde.
 Zum Aufstellen der Schiebeleiter sind mindestens vier Personen erforderlich
 Schiebeleitern mit Stützen niemals im Freistand befestigen.

6.5 Einsatz

Vor- und Zurücknahme durch zwei Trupps (4 Personen).
 Der Maschinist unterstützt die beiden Trupps bei der Entnahme.

Von vier Personen wird die Leiter, an den Sprossen gefasst, mit gestreckten Armen und dem Leiterfuß voraus zur Einsatzstelle getragen.

Die Schiebeleiter wird unterhalb der Einstiegsöffnung abgelegt. Der Abstand des unteren Endes der Leiter zum Objekt richtet sich nach der Einsatzhöhe.

Bei Leitern mit Stützen liegen diese befestigt auf der Leiter.
Halteriemen der Stützstangen lösen.

Die zwei Personen am Leiterkopf richten die Leiter auf, wobei die beiden Personen an den Stützstangen durch Ziehen unterstützen.

Bei Leitern ohne Stützstangen richten die beiden Personen am Leiterkopf die Leiter auf.
Die beiden Personen an den Leiterfüßen sichern die Leiter. Hierzu wird je ein Fuß auf die unteren Leiterholme gesetzt.

Die beiden Personen an den Leiterfüßen sichern die Leiter zusätzlich an den Seitenholmen.
Sie helfen durch Ziehen mit, die Leiter aufzurichten.

Die vierte Person löst das Zugseil und zieht die Leiter auf die erforderliche Höhe aus. Um die Leiter in der gewünschten Höhe zu fixieren, müssen die Fallhaken über die jeweilige Sprosse der Leiter gezogen werden.

Die beiden Personen an den Stützstangen sichern die Leiter.
Eine Person tritt vor die Leiter und achtet auf sicheren Stand des Leiterfußes.
Hierzu wird der Fuß auf die untere Querstange gesetzt und die Leiter außen an den Holmen festgehalten. Diese Person überwacht gleichzeitig das Ausziehen der Leiter.

Leiter langsam zusammenfahren lassen, bis dass die Fallhaken hörbar auf der Sprosse zum Aufliegen kommen. Prüfen, ob die Fallhaken ordnungsgemäß aufliegen.
Insbesondere bei Dunkelheit ergibt sich durch das Einfallgeräusch der Fallhaken eine gute Kontrollmöglichkeit. Diese hörbare Kontrolle sollte jedoch bei Tage wiederholt geübt und dann durch Sichtkontrolle jeweils gegengeprüft werden.

Nach dem Ausziehvorgang das Zugseil entlasten und vorzugsweise mittels Mastwurf an einer Sprosse befestigen.

Leiterkopf an festem Stützpunkt anlegen.

Bei Leitern mit Stützstangen werden diese seitlich so ausgerichtet, dass ein übermäßiges Durchbiegen oder seitliches Verschieben der Leiter vermieden wird.

Die Leiter ist steigbereit.

Bei Leitern mit Stützstangen werden die beiden Stützstangen und der Leiterfuß jeweils von einer Person gesichert.

Bei Leitern ohne Stützstangen sichern zwei Personen an den Holmen, eine Person sichert den Leiterfuß.

Zum Einfahren der Leiter diese wieder in nahezu senkrechte Stellung bringen; dabei sichern zwei Personen die Leiter an den Holmen oder, wenn vorhanden, an den Stützstangen. Zugseil von der Sprosse lösen und Leiter soweit ausziehen, bis dass die Schlepphaken der Auslösungen über die Sprossen gelangen.

Sie können die Leiter langsam ablassen.

Achtung!

Während des Zusammenfahrens Hände zur Sicherung nur an die Holme, nicht an die Sprossen, Verletzungsgefahr durch Abquetschen.

Durch zu schnelles Zusammenfahren der Leiter, kann diese beschädigt werden.

Bei Leitern ohne Stützen helfen zwei Personen durch Sichern des Leiternfußes und Gegenhalten an den Seitenholmen mit. Hierzu wird der Fuß auf die untere Querstange bzw. Erdspitze gesetzt.

Zwei Personen treten vor die Leiter und senken diese langsam nach vorne ab, die beiden Personen an den Leiterholmen bzw. Stützstangen helfen durch Gegenhalten mit.

Wenn die Leiter am Boden liegt, werden beide Stützstangen in die Halter gelegt und mit den Halteriemern befestigt.

Die Schiebeleiter kann nun von 4 Personen von der Einsatzstelle getragen werden. Die Leiter wird mit ausgestrecktem Arm an den Sprossen, mit dem Leiterfuß voraus, getragen.

Der Maschinist unterstützt beide Trupps beim Verladen.

7. Steckleiter Teil A & Teil B

7.1 Technische Daten

Bestell-Nr.	Bezeichnung	Sprossen	Gewicht	Länge
116102	Steckleiter Oberteil B	7	9,5 kg	2,70 m
116101	Steckleiter Unterteil A	9	8,6 kg	2,70 m
116103	Einsteckteil T3	2	2,7 kg	0,75 m
116104	Steckleiter-Verbindungsteil	-	5,3 kg	-

Zulässige Belastung	2 Personen bzw. 216 kg
Länge max. (4 Teile 3 x Oberteil + 1 x Unterteil)	ca. 8400 mm
Gewicht Teil A:	ca. 8,6 kg
Gewicht Teil B:	ca. 9,5 kg
Gewicht max. (4 Teile)	ca 38,0 kg
Sprossenabstand:	273 mm

7.2 Ausstattung

Federsperrbolzen aus Stahl
Sprossen 30 x 30 mm
Leiterfüße rutschhemmend

Die Steckleiter nach ÖNORM EN 1147 und F4047 ist, wegen ihrer vielseitigen Verwendbarkeit, als die Standleiter der Österreichischen Feuerwehr anzusehen. Bestehend aus vier zusammensteckbaren Leiterteilen von je 2700 mm beträgt die max. Rettungshöhe 7200 mm. Die vier Leiterteile sind einzeln für sich, oder paarweise zusammen gesteckt als gleich lange Anlegeleiter verwendbar und damit auch zur Überwindung von Hindernissen geeignet.

In jeder Längenkonfiguration ist die Leiter mit 2 Personen belastbar.

Da sie durch Untersetzen und Nachsetzen (in horizontaler Lage) verlängert werden kann, ist die Leiter auch in engen Räumen, z.B. Schächten, oder bei Eisrettung verwendbar.

Die Steckleiter kann außerdem als Hilfsmittel, z.B. als Bockleiter oder Schlauchbrücke eingesetzt werden.

Auf größeren Feuerwehrfahrzeugen ist die Steckleiter, im Regelfall paarweise gesteckt aufeinanderliegend, auf dem Fahrzeugdach gelagert. Bei kleineren Fahrzeugen kann die Lagerung auch in Einzelteilen erforderlich sein.

Wenn gleich die Steckleiter aus 4 gleichen Steckleiterteilen, auch B-Teile genannt, als funktionell einsatzfähig anerkannt wird, wird grundsätzlich aus sicherheitsrelevanten Gründen angeraten, anstelle eines dieser B-Teile ein sog. A-Teil mit zwei zusätzlichen Sprossen als Unterteil zu verwenden.

7.3 Einsatz

Die Steckleitern können durch 3 und 4 Personen vorgenommen werden. In der Regel soll die Vor- und Zurücknahme durch zwei Trupps erfolgen. Die Steckleitern werden von 4 Personen zur Einsatzstelle getragen. Die Leitern werden mit ausgestrecktem Arm an den Sprossen, mit dem Leiterfuß voraus, getragen.

Die Steckleitern werden unterhalb der Einstiegsöffnung abgelegt. Der Abstand des unteren Endes der Leiter zum Objekt, richtet sich nach der Einsatzhöhe. Nun werden die oberen Leiterteile bis zum Kopfende der darunterliegenden Leiterteile zurückgenommen.

Federbolzen der Unterleiter öffnen und arretieren.

Um die Leiterteile zusammen zu stecken halten zwei Personen die unteren Leiternteile an der oberen Sprosse mit der einen Hand hoch, mit der anderen Hand betätigen sie den Federbolzen der oberen Leiter. Die anderen Personen schieben jetzt die Leiterteile zusammen.

Achten Sie darauf, dass die Federbolzen in die zusammengesteckten Leiterteile eingerastet sind. Benötigen Sie nur drei Leiterteile, wird das vierte Leiterteil durch Lösen der Federbolzen abgenommen.

Die beiden Personen an den Leiterfüßen sichern die Leiter. Hierzu wird der Fuß auf den unteren Leiterholm gesetzt und die Leiter außen an den Holmen festgehalten. Die zwei Personen am Leiterkopf richten die Leiter auf, die beiden anderen Personen helfen durch Ziehen mit.

Die zusammengesteckte Leiter kann auch an die Wand des Objektes geschoben werden. Die beiden Personen an den Leiterfüßen sichern die Leiter. Hierzu wird der Fuß auf den unteren Leiterholm gesetzt und die Leiter außen an den Holm festgehalten. Die zwei Personen am Leiterkopf richten die Leiter auf, die beiden anderen Personen helfen durch Ziehen mit.

Nach Ausrichten der Leiter kann diese bestiegen werden, wobei eine Person unten sichert, während die andere Person die Leiter besteigt.

Zum Absenken der Leiter wird diese in ihre nahezu senkrechte Stellung gebracht, dabei sichern zwei Personen an den Leiterfüßen.

Zwei Personen treten vor die Leiter und senken diese nach vorne ab, die beiden anderen Personen helfen durch Gegenhalten an den Leiterholmen mit.

Federbolzen rechts und links öffnen.

Die beiden oberen Steckleitern werden durch die zwei Trupps zurückgenommen und auf den am Boden liegenden Steckleitern abgelegt.

Die Steckleitern können nun von den beiden Trupps von der Einsatzstelle getragen werden. Die Steckleitern werden mit ausgestrecktem Arm an den Sprossen, mit den Leiterspitzen voraus, getragen.

Die Steckleitern werden paarweise auf dem Fahrzeug gelagert.

Muss die Steckleiter auf engem Raum aufgestellt werden, kann dieses durch Untersetzen

geschehen. Zwei Personen heben das Leiterteil an den Federbolzen und den Holmen hoch und legen dieses möglichst schräg an das Objekt an.

Achten Sie bitte darauf, dass die Holme möglichst lange gegriffen werden, um ein seitliches Kippen der Leiter zu verhindern.

Eine dritte Person schiebt nun ein weiteres Leiterteil von unten in die Kästen der hochgeschobenen Leiter ein.

Achten Sie darauf, dass die Federbolzen einrasten.
Weitere Leiterteile können Sie auf die gleiche Weise untersetzen.

8. Prüfungen

8.1 Prüffristen

Leitern sollten nach folgendem Zeitplan einer Sicht- und Belastungsprüfung durch eine befähigte Person geprüft werden:

- mindestens einmal jährlich
- wenn die Leiter betriebsunfähig erscheint
- wenn die Leiter anderweitig als zu dem normalen Verwendungszweck genutzt wurde.
- nach großer Hitzeeinwirkung
- nach jeder Reparatur, außer es handelt sich um einen ausschließlichen Austausch der Seile oder des Drahtseils.

Leitern die beschädigt sind oder Mängel aufweisen bzw. nicht mehr gebrauchssicher erscheinen, sind der Benutzung zu entziehen. Schadhafte Ausrüstungen sind unverzüglich dem Vorgesetzten zu melden. Diese Leitern dürfen erst nach sachgerechter Instandsetzung, wenn die ursprüngliche Festigkeit wiederhergestellt und sicheres Begehen gewährleistet ist, zur Benutzung bereitgestellt werden.

Leitern, die nicht den Vorschriften entsprechen, müssen der Benutzung entzogen werden.

Die Prüfergebnisse müssen in ein Prüfblatt bzw. Prüfbuch eingetragen werden.

8.2 Fachkundige Person

Fachkundige Personen zur Durchführung der Überprüfung von Feuerwehrleitern sind speziell ausgebildete Feuerwehrangehörige (z.B. Gerätewart).

Die notwendigen Kenntnisse können an den Feuerweherschulen oder bei den Herstellern erworben werden.

9. Sichtprüfung

Bei der Sichtprüfung der Leitern sind folgende Punkte zu beachten:

- Nach der Belastungsprüfung dürfen weder Schäden noch bleibende Formänderungen feststellbar sein.
- Leiterholme und Sprossen auf Risse, Absplitterungen, starke Verformung bzw. Abnutzung kontrollieren.
- Verbindung zwischen Holm und Sprosse auf Festigkeit kontrollieren.
- Alle Schraub und Nietverbindungen auf Festigkeit kontrollieren.
- Schweißnähte auf Risse oder auffällige Mängel kontrollieren.
- Korrosion an tragenden Bauteilen kontrollieren bzw. entfernen.
- Fluchthaltigkeit der Leiter auf Verwindungen und Verbiegungen kontrollieren.
- Leiterfüße auf starke Abnutzung oder andere Mängel kontrollieren.
- Typenschild muss vorhanden sein.

Zusätzlich bei 2- und 3- teiligen Seilzugleitern aus Aluminium:

- Auslösungen der Leitern auf Funktion, Beschädigungen und festen Sitz kontrollieren.
- Seile auf Beschädigung und richtige Befestigung bzw. Einstellung kontrollieren.
- Führungen und Beschläge auf Beschädigung kontrollieren.
- Die Seilbremse muss fest mit den Sprossen verbunden sein und einwandfrei funktionieren.
- Spiel zwischen Leiter und Führungen kontrollieren.
- Ausschubbegrenzungen auf vorhanden sein und festen Sitz kontrollieren.
- Stützstangen bzw. der rutschfeste Überzug dürfen keine Schäden aufweisen.
- Wandrollen auf Beschädigung bzw. Abnutzung kontrollieren.

Zusätzlich bei Steckleiter aus Aluminium:

- Steckkästen und Federsperrbolzen auf festen Sitz kontrollieren.
- Kontrolle, ob Federsperrbolzen einen guten Federdruck haben und funktionsfähig sind.

10. Reparatur und Wartung

10.1 Allgemeines

Reparaturen dürfen nur von sachkundigen Personen durchgeführt werden.

Bei Auswechslung von Sprossen (30 x 30 mm) der Steckleiter ist darauf zu achten, dass schadhafte Sprossen durch fehlerfreie Sprossen gleicher Art ersetzt werden. Die Festigkeit der Holme darf nicht beeinträchtigt werden. Rundsprossen können nicht ersetzt werden.

Leitern, die nicht mehr reparaturfähig sind, sollten sofort vernichtet werden.

Für Reparaturen nur Originalersatzteile des Herstellers verwenden.

Alle Schraubverbindungen sind gegen unbeabsichtigtes Lösen zu sichern.

Verformte Leitern nicht reparieren, sondern verschrotten.

Beachten Sie auch die Wirtschaftlichkeit der Reparatur der Leiter.

10.2 Schmierstellen

Achten Sie darauf, dass Sprossen und Zugseile nicht mit Fett oder Öl verschmutzt sind bzw. werden. Sollte dieses der Fall sein, so reinigen Sie die verschmutzten Stellen umgehend z.B. mit Spiritus

Verwenden Sie zur Reinigung nur haushaltsübliche Reiniger, es dürfen keine lösemittelhaltigen Reiniger verwendet werden.

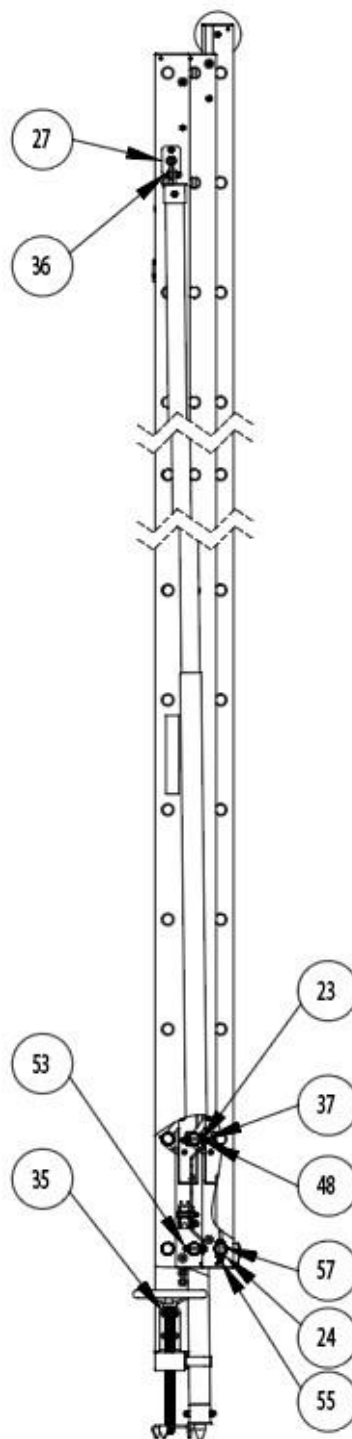
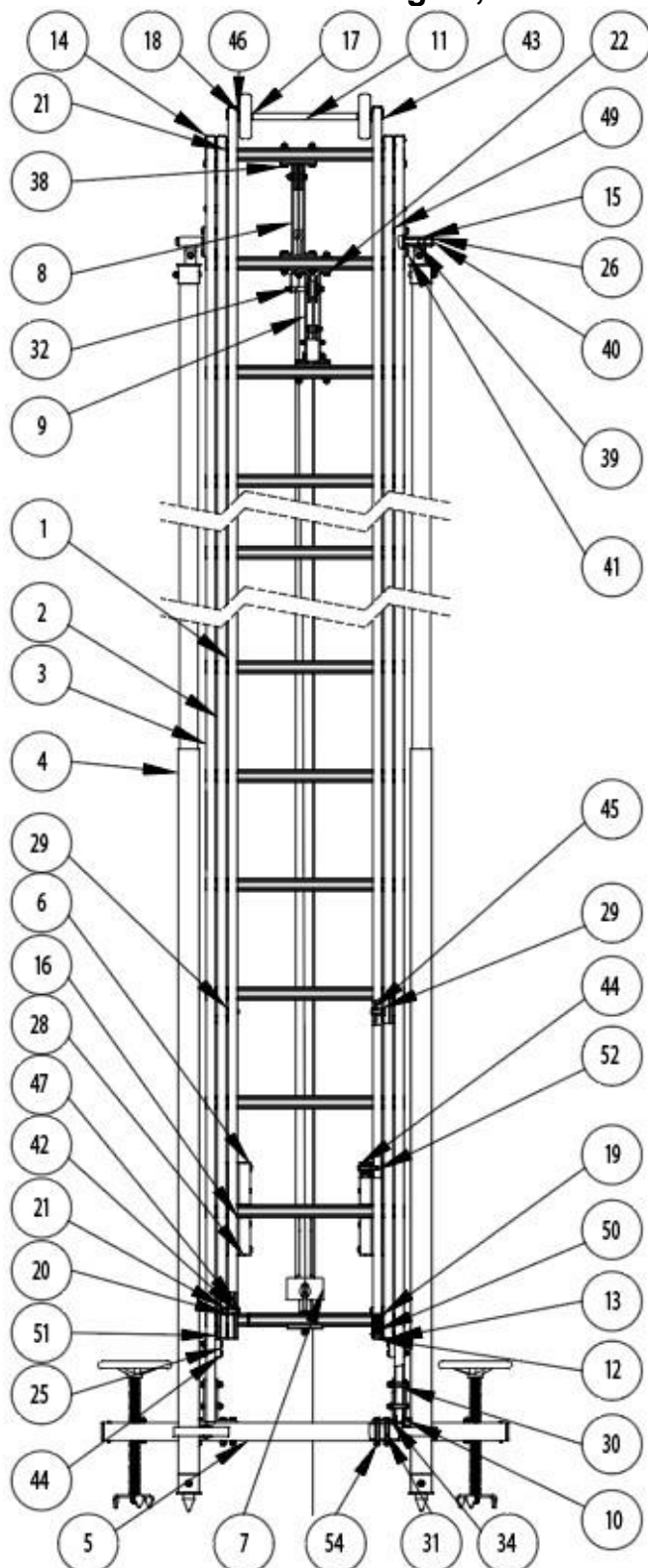
Verwenden Sie Schmierfett zur Schmierung und kein Öl. Das Fett muss temperaturbeständig sein bis min. ca. 100°C.

Kunststoffführungen, Auslösungen, Seilrollen müssen nicht geschmiert werden.

11. Ersatzteile

11.1 Schiebeleiter 3-teilig

11.1.1 Schiebeleiter 3-teilig 14,0 m



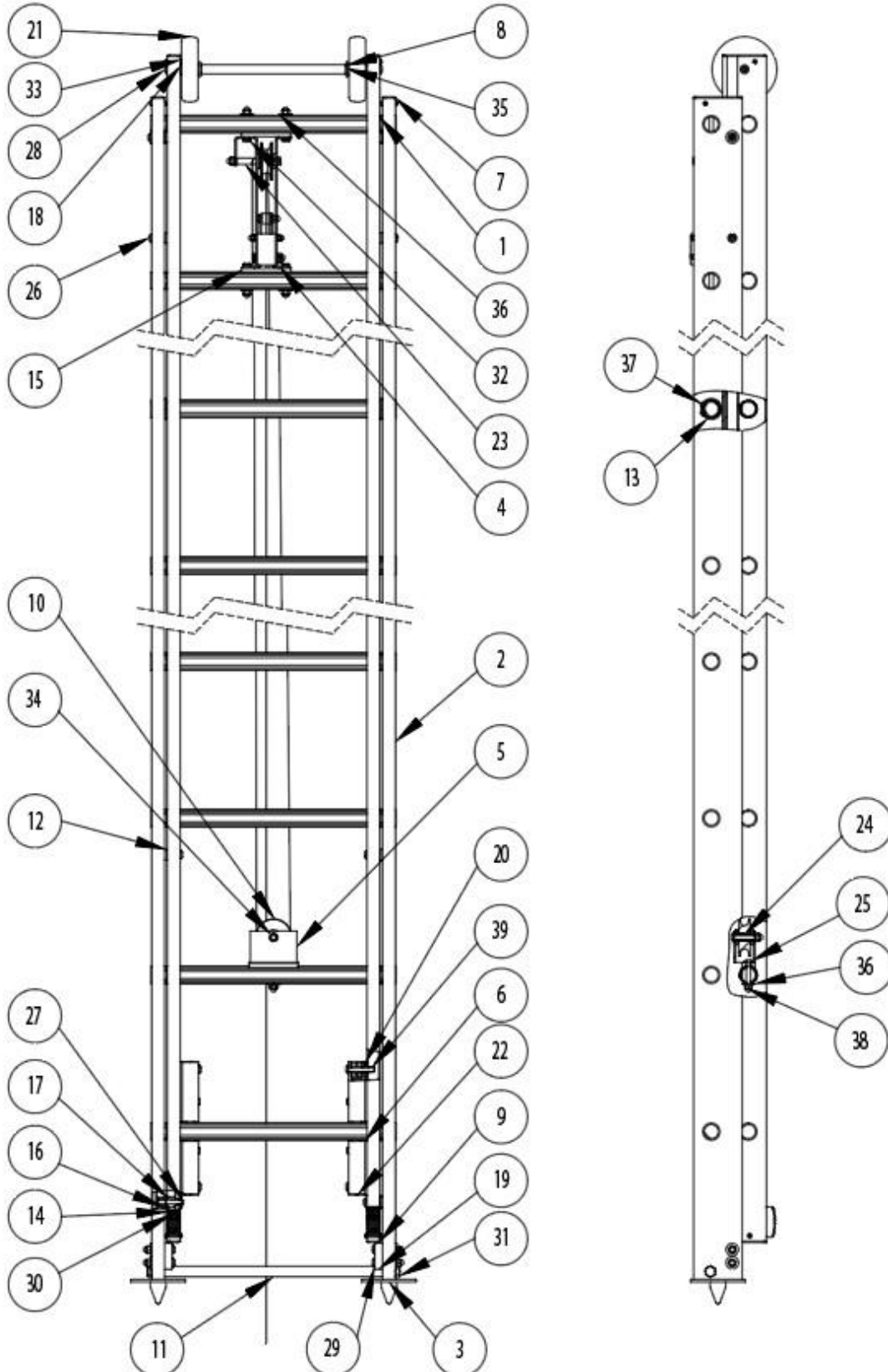
116106

POS-NR.	MENGE	BENENNUNG	TEILE-NR.
1	1	Oberleiter	01475.100.00.7
2	1	Mittelleiter	01475.200.00.7
3	1	Unterleiter	01475.300.00.7
4	2	Stütze	01475.400.00.7
5	1	Querbalken	01475.500.00.7
6	4	Auslösung	832003
7	1	Zugseilumlenkung	01474.650.00.7
8	1	Seilrollenhalter	01474.640.00.7
9	1	Seilbremse	01474.600.00.0
10	4	Winkel	01474.510.00.7
11	1	Abstandsrohr	01474.110.00.7
12	4	Endkappe	01474.120.00.7
13	4	Endkappe	01474.220.00.7
14	4	Endkappe	01474.320.00.7
15	2	Stützenhalter	01411.100.50.0
16	4	Distanzteil	7027331
17	1	Querrohr	00194.005.96.0
18	2	Wandrolle 125mm	860001
19	2	Auflage schwarz	00167.004.01.1
20	8	Lageraufnahme	00194.005.99.0
21	8	Rolle	00194.006.03.6
22	4	Aufnahmeklotz	00194.006.00.7
23	2	Aufnahmeklotz	00194.006.02.7
24	1	Aufnahmeklotz	00194.006.01.7
25	2	Anschlag	00194.006.22.6
26	2	Aufnahme	00194.005.97.0
27	2	Aufnahme	00165.012.37.0
28	8	Abstandshalter	7027382
29	8	Anschlag	00165.012.46.7
30	12	Hülse	00194.000.18.0
31	8	Hülse	00194.003.26.0
32	1	Hülse	851001
33	8	Buchse	00167.000.45.1
34	8	Sechskantschraube	00100.337.00.0
35	8	Sechskantschraube	00100.333.00.0
36	2	Sechskantschraube	811001
37	2	Sechskantschraube	00101.289.00.0
38	7	Sechskantschraube	00101.334.00.0
39	2	Senkschraube	00111.421.00.0
40	2	Linsen-Flanschkopfschraube	00106.416.00.0

41	4	Linsen-Flanschkopfschraube	00106.332.00.0
42	8	Linsen-Flachkopfschraube	00106.329.00.0
43	2	Linsen-Flanschkopfschraube	811003
44	12	Linsen-Flanschkopfschraube	811017
45	8	Linsen-Flanschkopfschraube	811026
46	2	U-Scheibe	00145.012.05.6
47	21	U-Scheibe	00145.208.00.0
48	4	Scheibe	812004
49	33	U-Scheibe	812001
50	4	Blehschrauben	00150.089.00.0
51	20	Bohrschrauben	00150.551.00.0
52	8	Blindnietmutter	815001
53	2	Hutmutter	00140.406.00.0
54	34	Hutmutter	00140.408.00.0
55	4	Sechskantmutter	813005
56	16	Blindniete	820003
57	1	Drahtseil	00180.001.81.0
58	1	Polyesterseil	114005

11.2 Schiebeleiter 2- teilig

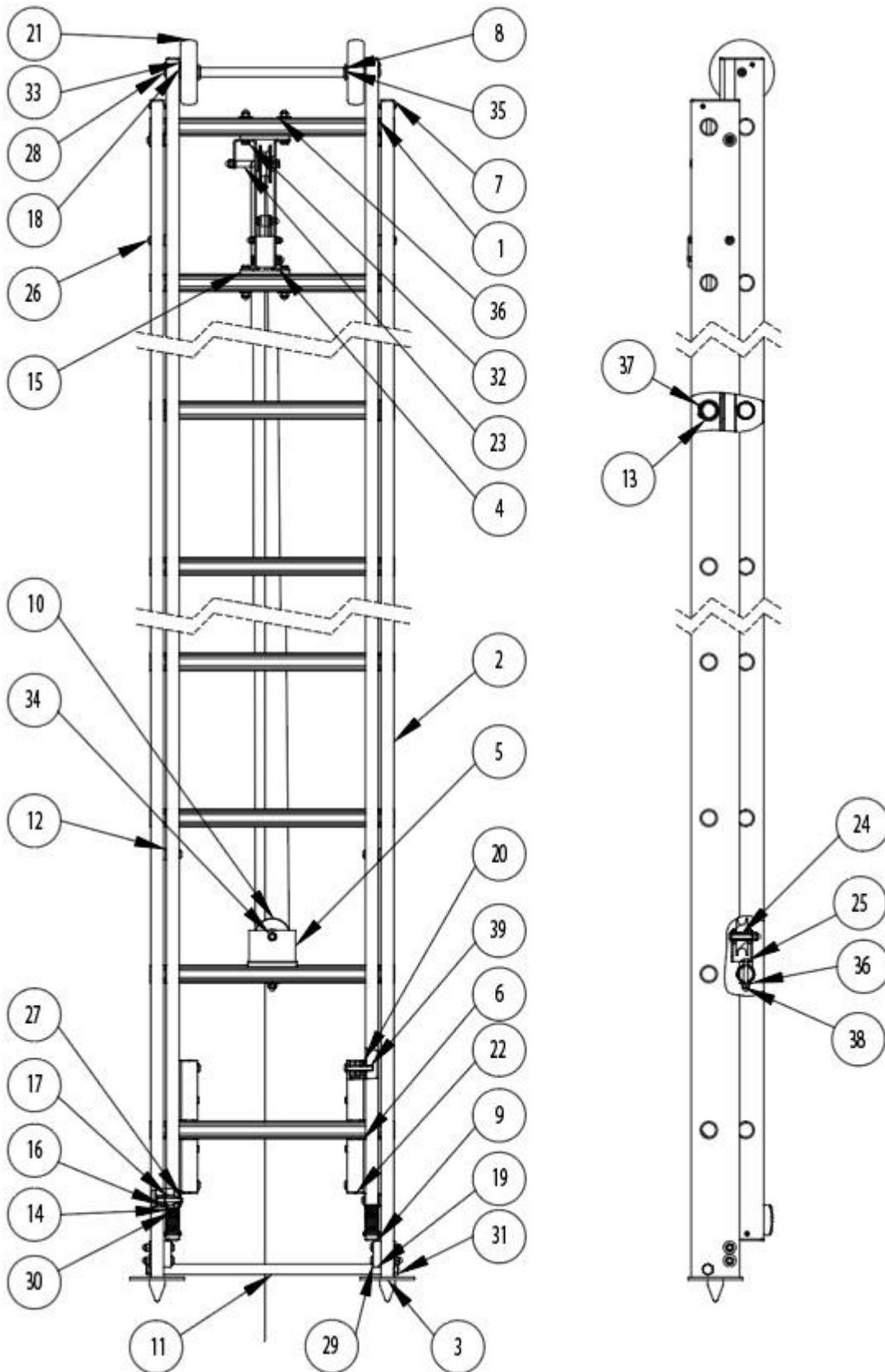
11.2.1 Schiebeleiter 2-teilig 8,0



116107

POS-NR.	MENGE	BENENNUNG	TEILE-NR.
1	1	Oberleiter	01476.100.00.7
2	1	Unterleiter	01476.300.00.7
3	2	Leiterfußspritze	01476.400.00.0
4	1	Seilbremse	01474.600.00.0
5	1	Gehäuse	01476.900.10.7
6	2	Auslösung	832003
7	2	Endkappe	01474.320.00.7
8	1	Abstandsrohr	01476.750.00.7
9	4	Endkappe	01474.120.00.7
10	1	Seilrolle kpl.	7115858
11	1	Querrohr	00165.012.44.7
12	4	Anschlag	00165.012.46.7
13	2	Buchse	00167.000.45.1
14	2	Auflage schwarz	00167.004.01.1
15	2	Aufnahmeklotz	00194.006.00.7
16	4	Rolle	00194.006.03.6
17	4	Lageraufnahme	00194.005.99.0
18	1	Querrohr	00194.006.06.0
19	2	Anschlag	00194.006.22.6
20	2	Distanzteil	7027331
21	2	Wandrolle 125mm	860001
22	4	Abstandshalter	7027382
23	1	Hülse	851001
24	1	Hülse	00194.002.47.0
25	1	Linsen-Flachkopfschraube	00106.003.00.0
26	4	Linsen-Flanschkopfschraube	811026
27	4	Linsen-Flachkopfschraube	00106.329.00.0
28	2	Linsen-Flanschkopfschraube	811003
29	9	Linsen-Flanschkopfschraube	811017
30	4	Blechschauben	00150.089.00.0
31	2	Sechskantschraube	811010
32	4	Sechskantschraube	00101.334.00.0
33	12	Bohrschrauben	00150.551.00.0
34	2	U-Scheibe	812001
35	4	U-Scheibe	00145.012.05.6
36	13	U-Scheibe	00145.208.00.0
37	4	Blindniete	820003
38	11	Hutmutter	00140.408.00.0
39	4	Blindnietmutter	815001
40	1	Polyesterseil	00180.002.03.0

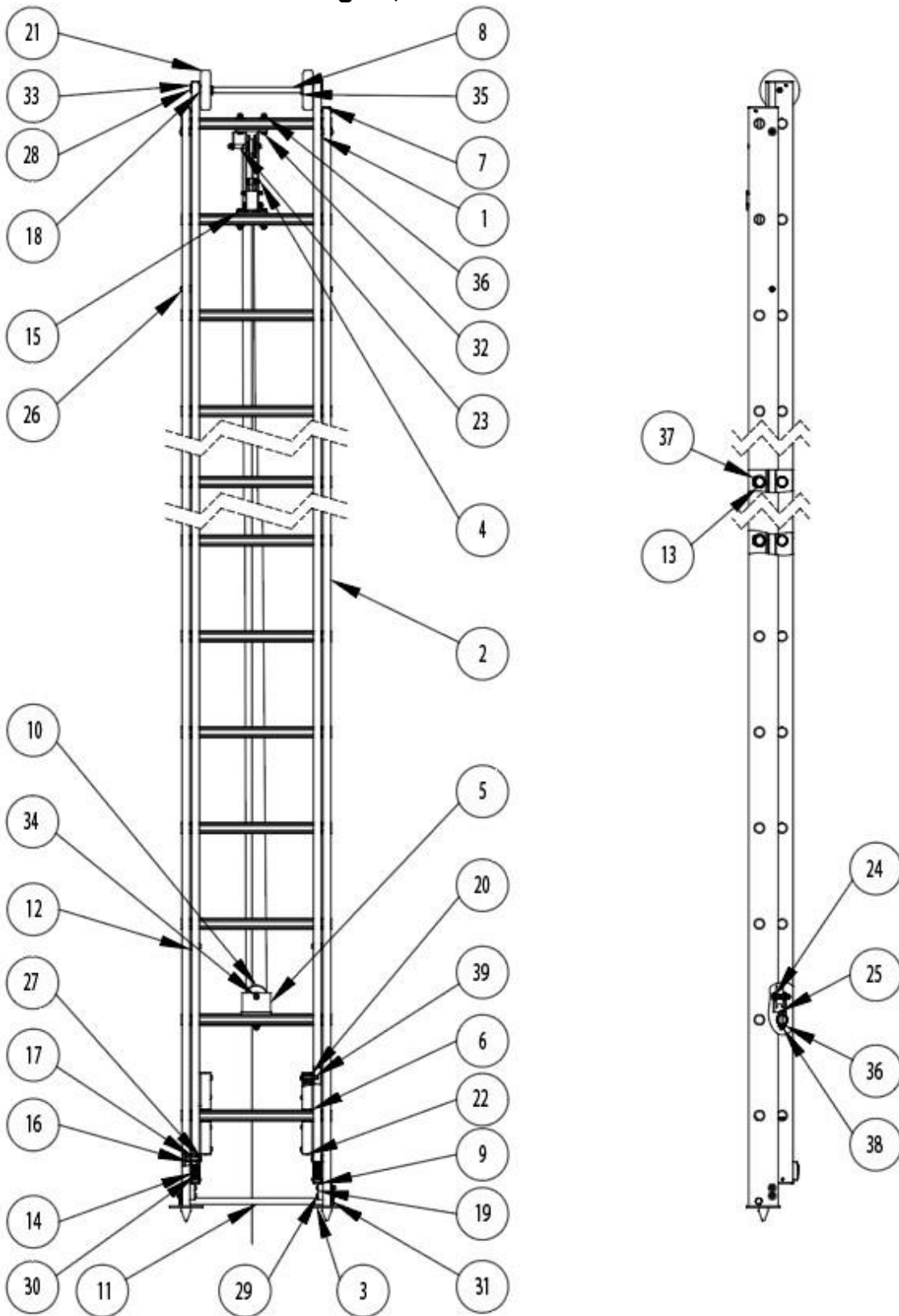
11.2.2 Schiebeleiter 2-teilig 9,0 m



116108

POS-NR.	MENGE	BENENNUNG	TEILE-NR.
1	1	Oberleiter	01477.100.00.7
2	1	Unterleiter	01477.300.00.7
3	2	Leiterfußspritze	01476.400.00.0
4	1	Seilbremse	01474.600.00.0
5	1	Gehäuse	01476.900.10.7
6	2	Auslösung	832003
7	2	Endkappe	01474.320.00.7
8	1	Abstandsrohr	01476.750.00.7
9	4	Endkappe	01474.120.00.7
10	1	Seilrolle kpl.	7115858
11	1	Querrohr	00165.012.44.7
12	4	Anschlag	00165.012.46.7
13	2	Buchse	00167.000.45.1
14	2	Auflage schwarz	00167.004.01.1
15	2	Aufnahmeklotz	00194.006.00.7
16	4	Rolle	00194.006.03.6
17	4	Lageraufnahme	00194.005.99.0
18	1	Querrohr	00194.006.06.0
19	2	Anschlag	00194.006.22.6
20	2	Distanzteil	7027331
21	2	Wandrolle 125mm	860001
22	4	Abstandshalter	7027382
23	1	Hülse	851001
24	1	Hülse	00194.002.47.0
25	1	Linsen-Flachkopfschraube	00106.334.00.0
26	4	Linsen-Flanschkopfschraube	811026
27	4	Linsen-Flachkopfschraube	00106.329.00.0
28	2	Linsen-Flanschkopfschraube	811003
29	9	Linsen-Flanschkopfschraube	811017
30	4	Blechschrauben	00150.089.00.0
31	2	Sechskantschraube	811010
32	4	Sechskantschraube	00101.334.00.0
33	12	Bohrschrauben	00150.551.00.0
34	2	U-Scheibe	812001
35	4	U-Scheibe	00145.012.05.6
36	13	U-Scheibe	00145.208.00.0
37	4	Blindniete	820003
38	11	Hutmutter	00140.408.00.0
39	4	Blindnietmutter	815001
40	1	Polyesterseil	114005

11.2.3 Schiebeleiter 2-teilig 10,0 m

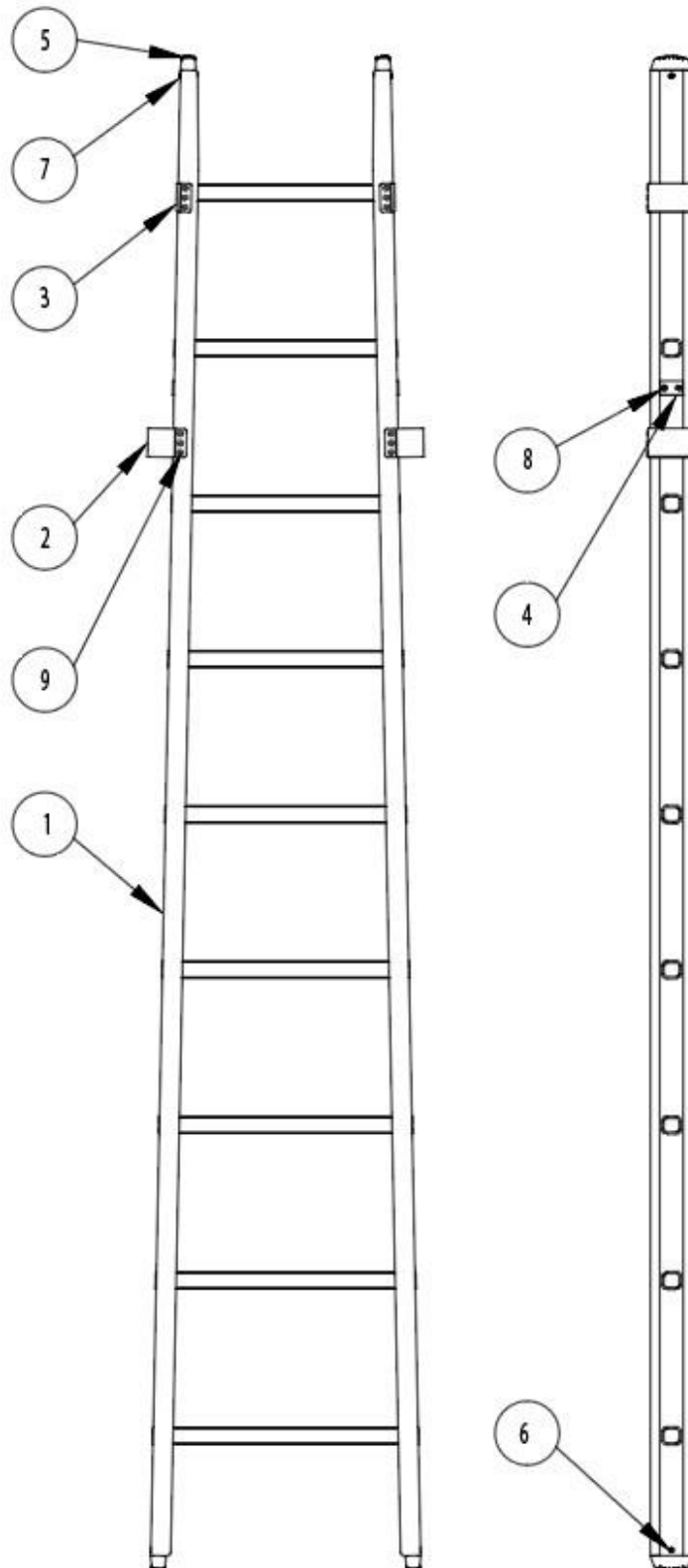


116109

POS.-NR.	MENGE	BENENNUNG	TEILE-NR.
1	1	Oberleiter	01478.100.00.7
2	1	Unterleiter	01478.300.00.7
3	2	Leiterfußspritze	01476.400.00.0
4	1	Seilbremse	01474.600.00.0
5	1	Gehäuse	01476.900.10.7
6	2	Auslösung	832003
7	2	Endkappe	01474.320.00.7
8	1	Abstandsrohr	01476.750.00.7
9	4	Endkappe	01474.120.00.7
10	1	Seilrolle kpl.	7115858
11	1	Querrohr	00165.012.44.7
12	4	Anschlag	00165.012.46.7
13	4	Buchse	00167.000.45.1
14	2	Auflage schwarz	00167.004.01.1
15	2	Aufnahmeklotz	00194.006.00.7
16	4	Rolle	00194.006.03.6
17	4	Lageraufnahme	00194.005.99.0
18	1	Querrohr	00194.006.06.0
19	2	Anschlag	00194.006.22.6
20	2	Distanzteil	7027331
21	2	Wandrolle 125mm	860001
22	4	Abstandshalter	7027382
23	1	Hülse	851001
24	1	Hülse	00194.002.47.0
25	1	Linsen-Flachkopfschraube	00106.334.00.0
26	4	Linsen-Flanschkopfschraube	811026
27	4	Linsen-Flachkopfschraube	00106.329.00.0
28	2	Linsen-Flanschkopfschraube	811003
29	9	Linsen-Flanschkopfschraube	811017
30	4	Blechsrauben	00150.089.00.0
31	2	Sechskantschraube	811010
32	4	Sechskantschraube	00101.334.00.0
33	12	Bohrschrauben	00150.551.00.0
34	2	U-Scheibe	812001
35	4	U-Scheibe	00145.012.05.6
36	13	U-Scheibe	00145.208.00.0
37	8	Blindniete	820003
38	11	Hutmutter	00140.408.00.0
39	4	Blindnietmutter	815001
40	1	Polyesterseil	114005

11.3 Steckleiter

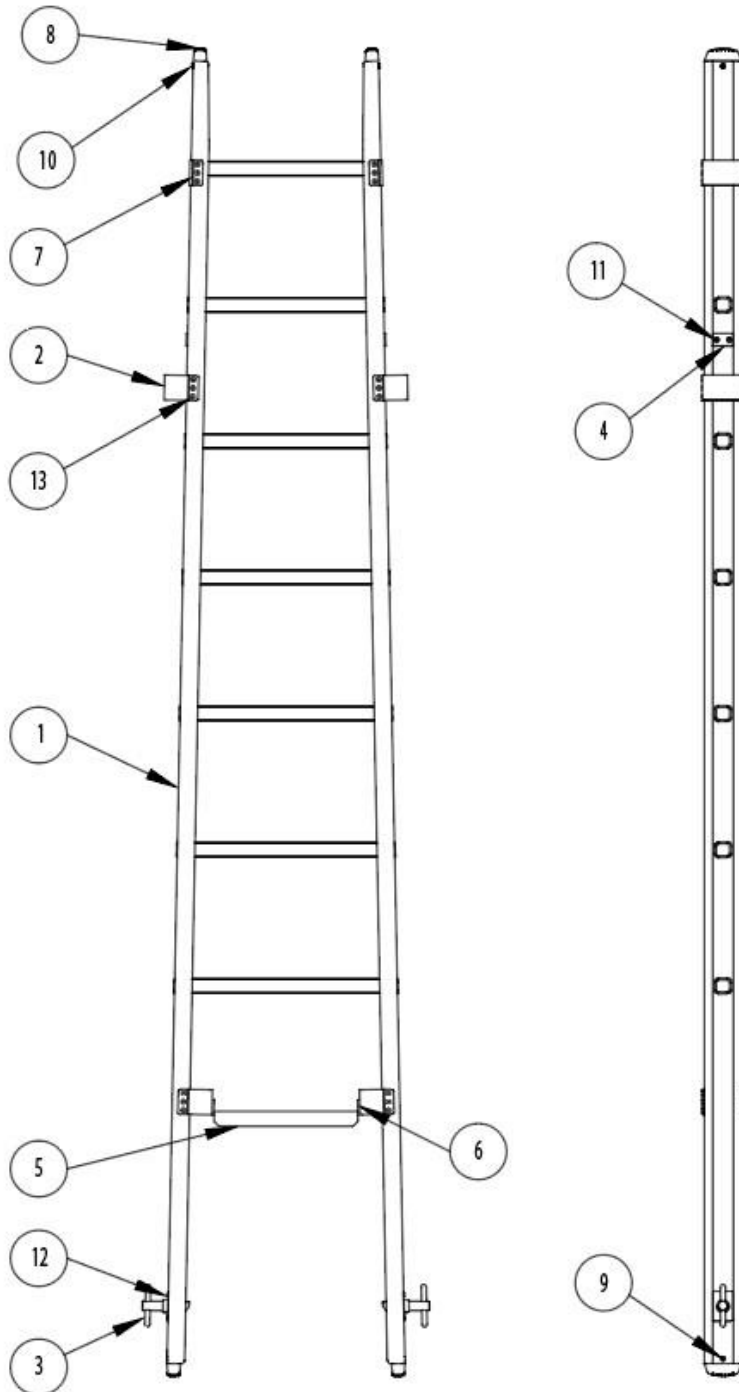
11.3.1 Steckleiter Teil A Unterteil



116101

POS.-NR.	MENGE	BENENUNG	TEILE-NR.
1	1	Steckleiter	01401.200.10.7
2	2	Stecktasche	820005
3	2	Stopper	01403.000.04.7
4	2	Anschlag	01403.000.05.7
5	4	Gummischuh	820001
6	4	Zylinderschraube	00103.237.00.0
7	4	Sechskantmutter	813002
8	4	Blindniete	00152.264.45.0
9	24	Blindniete	820002

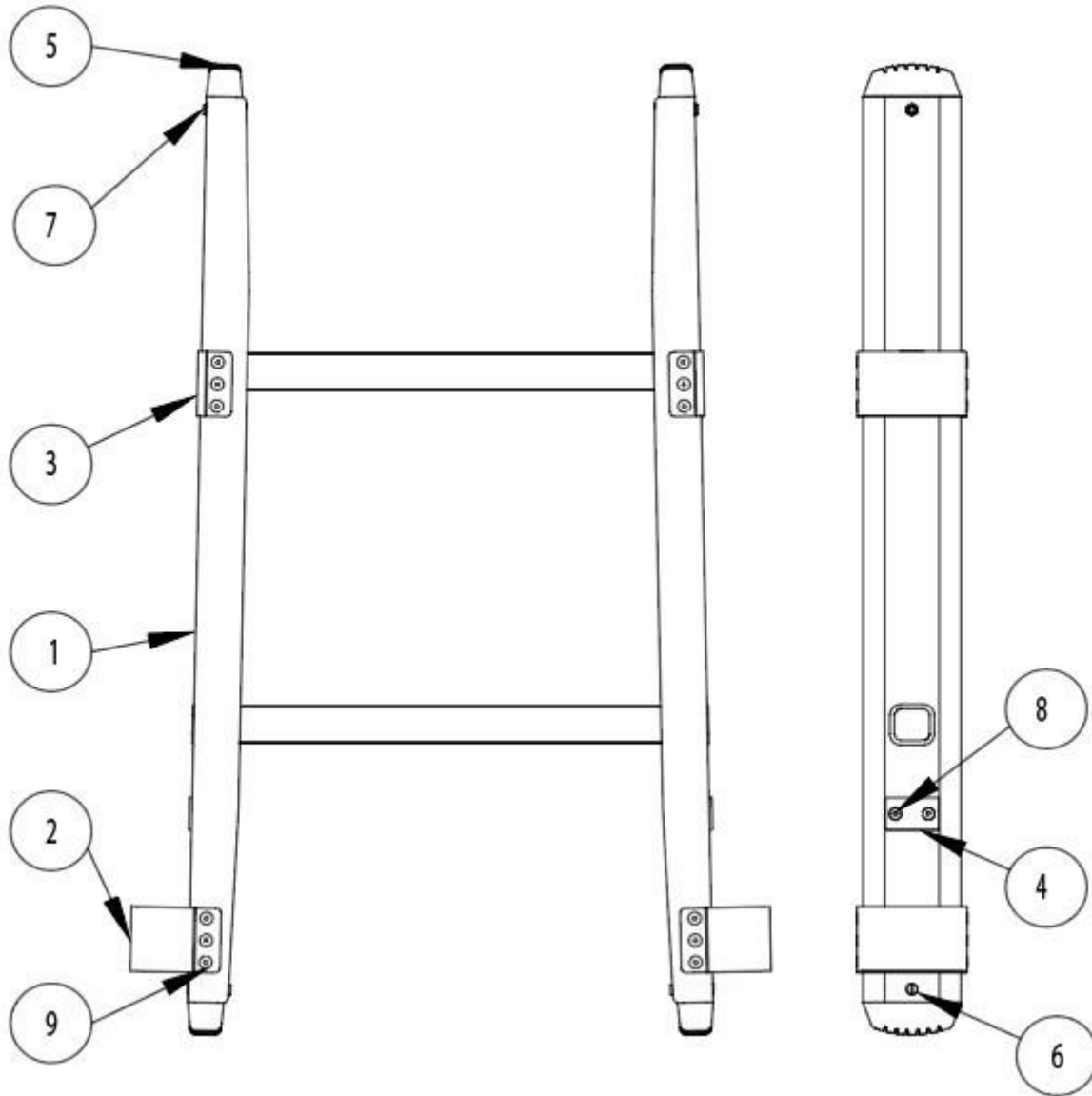
11.3.2 Steckleiter Teil B Oberteil



116102

POS.-NR.	MENGE	BENENNUNG	TEILE-NR.
1	1	Steckleiter	01401.300.10.7
2	4	Stecktasche	820005
3	2	Steckleiterschloß	00165.000.32.0
4	2	Anschlag	01403.000.05.7
5	1	U-Profil	01401.200.31.7
6	2	Winkel	01401.200.30.7
7	2	Stopper	01403.000.04.7
8	4	Gummischuh	820001
9	4	Zylinderschraube	00103.237.00.0
10	4	Sechskantmutter	813002
11	4	Blindniete	00152.264.45.0
12	4	Blindniete	820003
13	36	Blindniete	820002

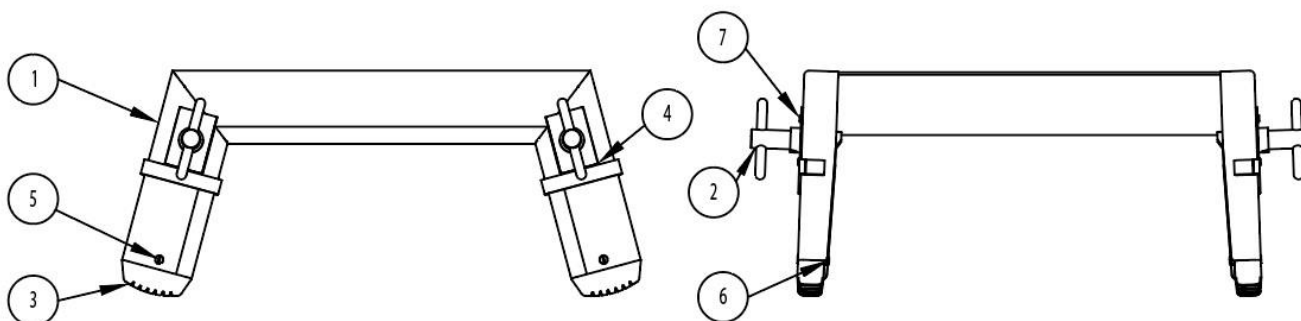
11.3.3 Steckleiter Einsteckteil



116103

POS-NR.	MENGE	BENENNUNG	TEILE-NR.
1	1	Leiternteil	01401.400.00.7
2	2	Stecktasche	820005
3	2	Stopper	01403.000.04.7
4	2	Anschlag	01403.000.05.7
5	4	Gummschuh	820001
6	4	Zylinderschraube	00103.237.00.0
7	4	Sechskantmutter	813002
8	4	Blindniete	00152.264.45.0
9	24	Blindniete	820002

11.3.4 Steckleiter Verbindungsteil



116104

POS-NR.	MENGE	BENENNUNG	TEILE-NR.
1	1	Schweissbaugruppe	01401.500.00.7
2	4	Steckleiterschloß	00165.000.32.0
3	4	Gummischuh	820001
4	4	Distanzblech	7012078
5	4	Zylinderschraube	00103.237.00.0
6	4	Sechskantmutter	813002
7	8	Blindniete	00152.220.45.3
8	1	Aufkleber	00250.116.10.4

12. Gewährleistung und Haftung

Umfang, Zeitraum und Form der Gewährleistung sind in den Verkaufs- und Lieferbedingungen der MUNK GMBH fixiert. Für Gewährleistungsansprüche, die sich einer mangelhaften Dokumentation ergeben, ist stets die zum Zeitpunkt der Lieferung gültige Bedienungsanleitung maßgebend.

Über die Verkaufs- und Lieferbedingungen hinaus gilt:

Es wird keine Gewähr übernommen für Personen- und Sachschäden, die aus einem oder mehreren der nachfolgenden Gründe entstanden sind:

- nicht bestimmungsgemäße Verwendung der Feuerwehrleiter,
- unsachgemäß durchgeführte Reparaturen,
- Verwendung von anderen, als Original-Ersatzteilen,
- Nutzen der Leiter mit defekten Bauteilen,
- nicht ausreichend qualifiziertes oder unzureichendes Montage- und Nutzerpersonal,
- bauliche Veränderungen an der Feuerwehrleiter,
- Katastrophenfälle durch Fremdkörpereinwirkung und höhere Gewalt.

Der Betreiber hat in eigener Verantwortung dafür zu sorgen, dass die Sicherheitsbestimmungen eingehalten werden und eine bestimmungsgemäße Verwendung gewährleistet ist.

Wir weisen darauf hin, dass die Weitergabe die Vervielfältigung dieser Bedienungsanleitung, sowie die Mitteilung ihres Inhalts nur mit ausdrücklicher Zustimmung der MUNK GMBH zulässig ist. Zuwiderhandlungen, verpflichtet zum Schadenersatz. Das Urheberrecht dieser Bedienungsanleitung verbleibt bei der MUNK GMBH.

MUNK GMBH

Günzburg, 28 .02.2024

Sicherheit. Made in Germany.

Die MUNK Günzburger Steigtechnik ist eine Marke der MUNK Group und steht für Leitern, Rollgerüste und Sonderkonstruktionen in Premium-Qualität.



MUNK Günzburger Steigtechnik



MUNK Rettungstechnik



MUNK Service

MUNK GmbH | Rudolf-Diesel-Str. 23 | 89312 Günzburg
Tel +49 (0) 82 21 / 36 16-01 | Fax +49 (0) 82 21 / 36 16-80 | info@munk-group.com