


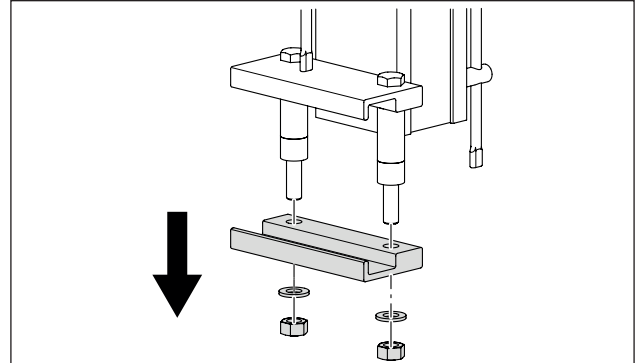


Aufbau- und Gebrauchsanleitung Holmverlängerung für Quertraverse

19925

	<p>Anleitung beachten.</p>
	<p>Reinigen Sie die Holmverlängerung möglichst sofort nach Gebrauch. Starke Verschmutzungen mit warmen Wasser und handelsüblichen Reinigungsmitteln behandeln und mit einem sauberen Tuch abtrocknen.</p>
	<p>Öl darf nicht zur Schmierung verwendet werden. Reinigen Sie mit Öl verschmutzte Stellen umgehend, z. B. mit Spiritus.</p>

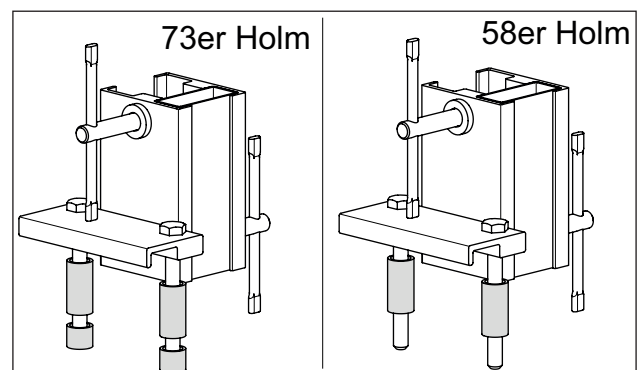
1. Klemmplatte abschrauben.



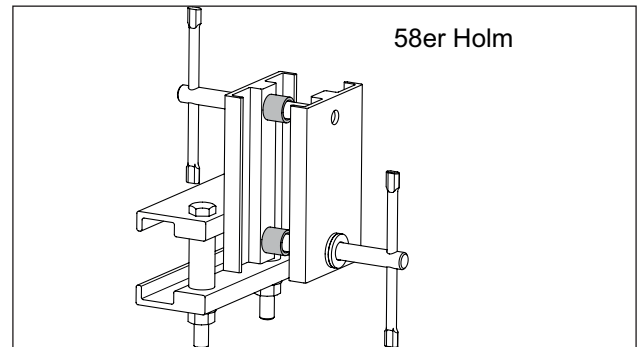
2. Distanzbuchsen auswählen.

73er Holm - 2x Lang + 2x Kurz

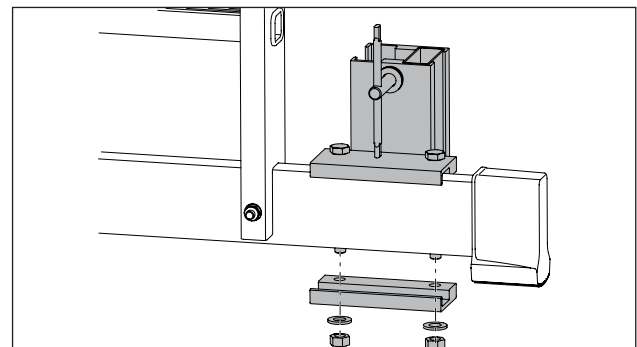
58er Holm - 2x Lang



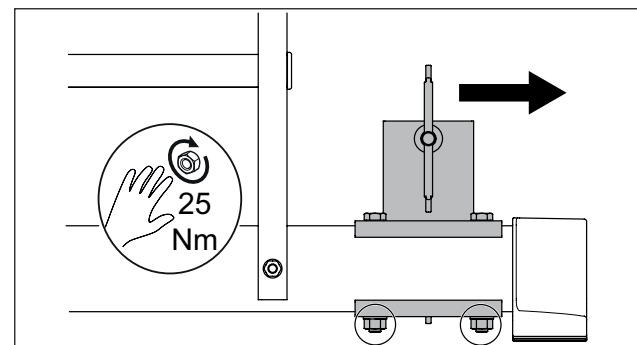
3. Nicht benötigte Distanzbuchsen auf den Knebelschrauben der Holmverlängerung aufbewahren, damit diese nicht verloren gehen.



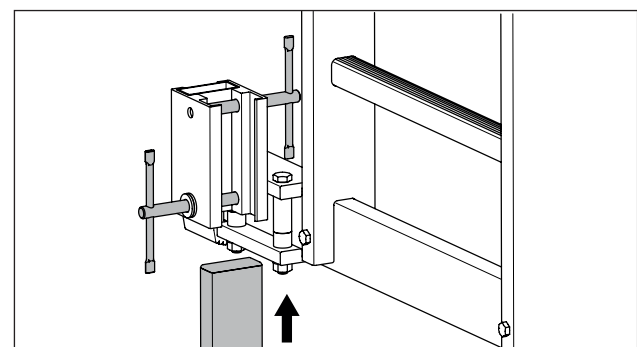
4. Holmverlängerung von oben auf die Quertraverse setzen.
5. Klemmplatte aufsetzen und Muttern aufschrauben, nicht festziehen.



6. Holmverlängerung so weit wie möglich nach außen schieben.
7. Muttern mit 25 Nm (mindestens handfest) anziehen.

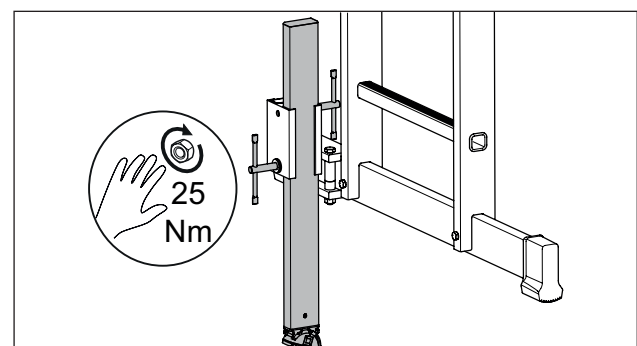


8. Knebelschrauben lockern.
9. Holmverlängerung auf die gewünschte Höhe einschieben.
Der Leiterschuh der Holmverlängerung muss nach unten zeigen.



Dabei auf den maximal zulässigen Höhenunterschied von 375 mm achten (siehe Aufkleber).

10. Knebelschrauben mit 25 Nm (mindestens handfest) anziehen.



HINWEIS

Stehleitern mit Holmverlängerungen dürfen bei Verwendung in Treppenhäusern nur von oben bestiegen werden.