

# Pecolift (FlexxLift 1.5)

Bedienungs- und  
Wartungsanleitung



 **MUNK**  
GÜNZBURGER STEIGTECHNIK

## INHALT

Einführung .....	2
Betriebsspezifikationen .....	3
Diagramm Arbeitsbereich .....	3
Vorschriften Und Einschränkungen .....	4
Hauptbauteile .....	5
Betriebsanweisungen (einschl. Notbetrieb) .....	6-8
Wartungsanweisungen .....	9-12
Schmierer der Laufrollenmontageplatte .....	13
Zusammenfassung der wartungshäufigkeit .....	14
Transport, Laden, Abschleppen, Manövrieren Und Lagerung .....	15-16
Wichtige Ersatzteile .....	17
Platzierung der Aufkleber .....	18-19
Garantiebedingungen .....	20
Konformitätserklärung .....	21
Windbeständiges Gerät Betriebsspezifikationen .....	Anhang "A"
Windbeständiges Gerät Betriebs- und Sicherheitsanweisungen .....	Anhang "B"
Windbeständiges Gerät Zusätzliche Wartungsanweisungen .....	Anhang "C"
Geräte mit Zulassung nach ATEX .....	Anhang "D"

## EINFÜHRUNG

Der Pecolift (FlexxLift 1.5) (in dieser Anleitung als "das gerät" bezeichnet) ist eine einfache, sichere und effiziente Alternative zu Trittleitern, Plattformen/Podesten und kleinen Gerüsten.

Er ist die erste Krafthebebühne ohne Elektroantrieb. Er benötigt weder Akkus (oder Ladevorgänge) noch eine Stromversorgung. Stattdessen arbeitet er mit einem einzigartigen, patentierten Mechanismus mit gespeicherter Energie, wodurch die Bühne mit sehr geringem Aufwand des Betreibers angehoben werden kann.

Das gerät wurde für Innenarbeiten auf glatten, ebenen Oberflächen entwickelt und ist sehr umweltfreundlich, da er weder Akkus, noch Elektromotoren oder hydraulische Systeme enthält. Er eignet sich ideal für eine Vielzahl von Anwendungsbereichen, von sehr "sauberen" Umgebungen, wie Kliniken, Lebensmittelproduktionsstätten, Pharmazielaboren und im Einzelhandel bis hin zur Gebäudewartung, Ladeneinrichtung und Innenausbau und sogar für Arbeiten in explosionsgefährdeten Bereichen der Zone 1/21 (nur mit optionaler ATEX-Ausstattung).

Bei Einhaltung der angegebenen Betriebsbedingungen eignet sich das gerät für alle denkbaren Anwendungsbereiche. Beim Einsatz für Arbeiten wie Sandstrahlen, Schweißen, Spritzlackierungen oder mit anderen gefährlichen Materialien müssen bestimmte Sicherheitsvorkehrungen getroffen werden, um eine Beschädigung des geräts, die sich auf die Betriebssicherheit oder Verlässlichkeit des Geräts auswirken könnte, zu verhindern. In bestimmten Fällen können zusätzliche Sicherheitsmaßnahmen für den Betreiber erforderlich sein. Die Verantwortung dafür liegt beim Betreiber und/oder dessen Arbeitgeber.

Diese Anleitung dient dazu, die erforderlichen essenziellen Grundkenntnisse für den Betrieb und die Wartung des geräts zu erlangen.

**Dies ist kein Werkstatthandbuch. Setzen Sie sich bitte mit dem Hersteller oder dem Vertreter in Verbindung, wenn Sie sich bei speziellen Anwendungen unsicher sind oder mehr Informationen zur Wartung wünschen.**

**Die Gesundheit und Sicherheit des Betreibers oder Wartungstechnikers liegt in der Verantwortung des Anwenders und/oder seines Arbeitgebers, nicht in der von Power Towers Ltd.**



## BETRIEBSSPEZIFIKATIONEN

## Betriebsmaße

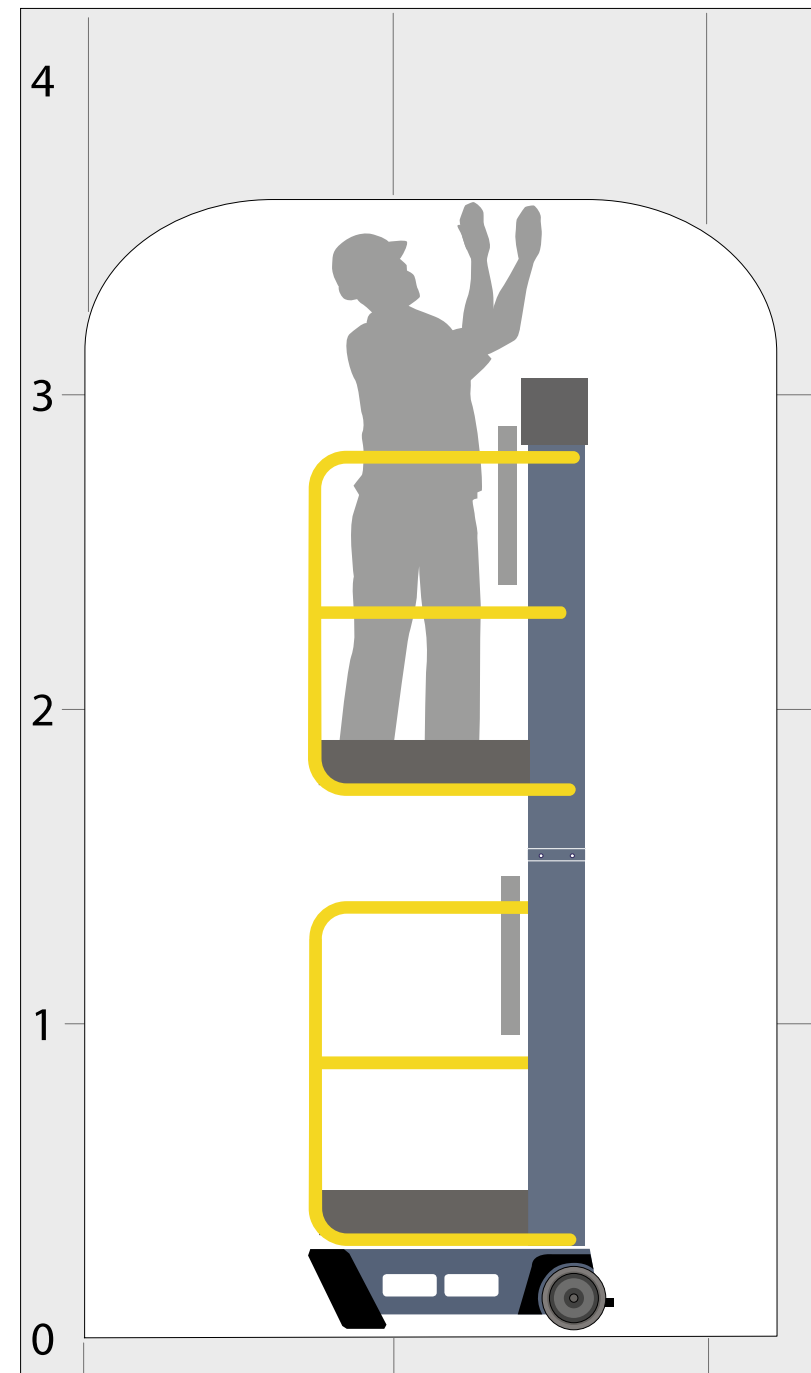
Maximale Arbeitshöhe:	3,50 m
Maximale Höhe der Arbeitsfläche:	1,50 m
Maße der Arbeitsfläche:	720 mm (L) x 600 mm (B)
Aufstellmaße:	985 mm x 700 mm
Sichere Arbeitslast:	150 kg (1 Person + Werkzeug)
Maximale Handkraft:	200 N
Maximale Neigung in Betriebsstellung:	0 Grad
Maximale Windstärke:	nur für den Innenbereich, 0 (null) km/h
Maximale Tragkraft der Räder:	125 kg (1,23 kN)
Maximale Laufrollen-Tragkraft:	125 kg (1,23 kN)
Schalldruckpegel:	weniger als 70 dBA

## Größe in geschlossenem Zustand

Länge:	985 mm
Breite:	700 mm
Höhe:	1550 mm
Gewicht:	180 kg

## Hebezyklen

Unbegrenzt, solange das  
Wartungsprogramm eingehalten wird.



## VORSCHRIFTEN

1. Lesen Sie sich die Anleitung sowie die Gebrauchsanweisung und das Benutzerhandbuch für das gerät durch, stellen Sie sicher, dass Sie alles verstanden haben und befolgen Sie diese.
2. Stellen Sie sicher, dass sowohl die Routinekontrollen vor dem Betrieb als auch der Betrieb des Geräts wie beschrieben durchgeführt werden.
3. Verwenden Sie das Gerät nur auf harten, ebenen Böden, die das Gewicht des Geräts tragen können.
4. Verwenden Sie das gerät nur in Innenräumen.
5. Stellen Sie sicher, dass der Betreiber körperlich fit ist und nicht unter Höhenangst leidet.
6. Stellen Sie sicher, dass die Schutzgeländer geschlossen sind, bevor Sie die Plattform nach oben bewegen.
7. Stellen Sie sicher, dass der Arbeitsbereich um das gerät herum für Fußgänger und sonstigen Verkehr gesperrt ist.
8. Stellen Sie sicher, dass der Bediener die richtige Sicherheitsausrüstung trägt.
9. Stellen Sie sicher, dass die Plattform korrekt positioniert ist, damit sie nicht mit festen oder sich bewegenden Objekten in Berührung kommt.
10. Stellen Sie sicher, dass die sichere Arbeitslast gleichmäßig auf der Plattform verteilt ist.
11. Stellen Sie sicher, dass das gerät gemäß den Bestimmungen der Direktive 2009/104/EC verwendet wird.
12. Stellen Sie sicher, dass die Bremse der Laufrollen eingerastet ist, wenn Sie das gerät unbeaufsichtigt lassen.

## EINSCHRÄNKUNGEN

1. Überschreiten Sie nie die sichere Arbeitslast von 150 kg (1 Person plus Werkzeug).
2. Benutzen Sie das gerät niemals als Lastenaufzug oder Kran.
3. Überschreiten Sie niemals die zugelassene Horizontalbelastung (maximale horizontale Belastung 200 N).
4. Benutzen Sie das Gerät nie in der Nähe von Stromleitungen.
5. Versuchen Sie nie das gerät auf seinen Rädern zu bewegen, wenn er ausgefahren ist.
6. Versuchen Sie nie, die Höhe der Plattform mit Hilfen von Kisten, Stufen, Leitern etc. zu erweitern.
7. Versuchen Sie nie, das gerät in irgendeiner Form umzubauen, ohne sich vorher die volle schriftliche Zustimmung des Herstellers eingeholt zu haben.
8. Versuchen Sie nie, die Plattform zu betreten oder zu verlassen, bevor sie sich nicht komplett am Boden befindet.
9. Verwenden Sie das gerät niemals auf abschüssigem oder unebenem Boden.
10. Betreiben Sie das gerät niemals im Freien oder an Orten, an denen er dem Wind ausgesetzt ist.
11. Heben Sie nie schwere Einzelteile auf das gerät, ohne die korrekten Hebegeräte zu verwenden.
12. Verwenden Sie das gerät nie in einer explosionsgefährdeten Umgebung.
13. Verwenden Sie das gerät nie, wenn Sie müde sind.
14. Verwenden Sie das gerät nie unsachgemäß oder um Unfug zu treiben.
15. Verwenden Sie das gerät nie, wenn Sie unter dem Einfluss von Drogen oder Alkohol stehen.
16. Verwenden Sie das gerät nie, wenn Ihr Gesundheitszustand schlecht ist oder wenn Sie Medikamente einnehmen, die die sichere Bedienung des geräts beeinträchtigen könnten.
17. Verwenden Sie das gerät nie, wenn helles Licht Ihre Sehkraft beeinträchtigt.
18. Schieben Sie das gerät nie auf schiefen Böden, ohne die entsprechenden Sicherheitsvorkehrungen zu treffen.
19. Verwenden Sie nie die Plattform, um Gegenstände zu schieben oder zu drücken.
20. Nie auf unebenen Böden verwenden.

## POSITIONEN DER HAUPTBAUTEILE



## BETRIEBSANWEISUNGEN

**Es liegt in der Verantwortung des Eigentümers und/oder des Anwenders, sicherzustellen, dass das Gerät gemäß der in dieser Anleitung enthaltenen Betriebs- und Wartungsanweisungen gewartet und betrieben wird.**

Es ist entscheidend, dass Sie mit den korrekten Anwendungsweisen vertraut sind. Der Betreiber muss für diese Art Plattformen entsprechend ausgebildet sein.

Das gerät verfügt über einen Ankerpunkt für Sicherheitsgurte. Sollte der Betreiber nach einer Risikoeinschätzung beschließen, einen Sicherheitsgurt zu tragen, sollte ein vorschriftsmäßiger "Absturzabfang"-Gurt mit sehr kurzer Leine getragen werden.

Die Betriebsanweisungen sind in drei Bereiche gegliedert:

1. Routinekontrollen vor dem Betrieb.  
Arbeitsschritte vor dem Einsatz des gerät.
2. Normaler Betrieb.  
Sicherer Einsatz des gerät.
3. Bedienung im Notfall:  
Wie man das gerät senkt, falls der Betreiber dazu nicht in der Lage ist.



**ROUTINEKONTROLLEN VOR DEM BETRIEB:**

1. Führen Sie eine Sichtprüfung des gerät auf Anzeichen von Schäden an den Handläufen, der Plattform, des Fahrgestells und des Hebemastaufbaus durch, einschließlich einer Prüfung der Hebemastbolzen.
2. Prüfen Sie, ob die Rolle und Räder sich frei drehen und unbeschädigt sind.
3. Prüfen Sie, ob die Achsschraube der Rolle (**Bild 1**) und die Radsplinte (**Bild 2**) gesichert sind.
4. Prüfen Sie, ob die vorderen Gummiunterlagen (Füße) unbeschädigt sind und die Befestigungen fest sitzen (**Bild 3**).
5. Prüfen Sie, ob die Wasserwaage (**Bild 4**) intakt ist und ob die Blase mittig liegt, um sicherzustellen, dass das Gerät eben steht.
6. Prüfen Sie, ob die Türen, die Türangeln, die Angelfedern und Angelbefestigungen unbeschädigt sind und ob sich die Türen vollständig öffnen lassen und sich beim Loslassen vollständig selbst schließen (**Bild 5**).
7. Treten Sie in die Kanzel; prüfen Sie, ob sich das Gerät auf die vorderen Gummiunterlagen (Füße) absenkt (**Bild 3a**).
8. Wenn Sie in der Kanzel stehen: Prüfen Sie, ob die "Schwungrad"-Kurbel ordnungsgemäß funktioniert.  
Halten Sie die Kurbel fest in der Hand und ziehen Sie den Halteknopf zu sich hin, lassen Sie ihn dann los - der Knopf sollte zurückspringen und das Rad blockieren. Wiederholen Sie dies, aber drehen Sie dabei die Kurbel einmal im Uhrzeigersinn, während Sie den Halteknopf zu sich hingezogen halten. Das Rad sollte sich frei drehen. Drehen Sie es einmal gegen den Uhrzeigersinn, um hinunterzukommen (**Bild 6**).
9. Prüfen Sie, ob das Notfallsenkwerkzeug am Fahrgestell befestigt ist.

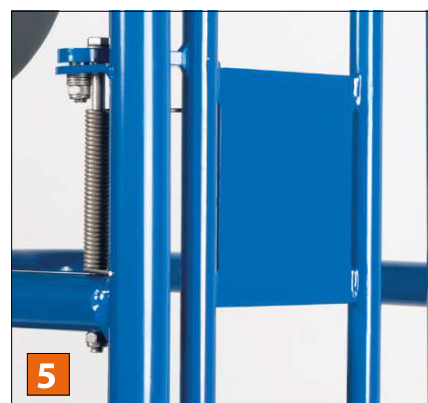
**Betreiben Sie das Gerät nicht, falls eines der vorgenannten Teile eine Fehlfunktion oder einen Schaden aufweist.**

**NORMALER BETRIEB**

**Verwenden Sie das gerät nur in Innenräumen auf stabilen, ebenen Oberflächen. Stellen Sie sicher, dass eine Person am Boden bereitsteht, um im Notfall zu helfen.**

1. Positionieren Sie das Gerät unter dem Einsatzgebiet.
2. Stellen Sie mit der Wasserwaage sicher, dass das Gerät eben steht.
3. Treten Sie durch die Türen auf die Plattform und stellen Sie sicher, dass sich die Türen hinter Ihnen schließen, sowie dass das Gerät fest auf seinen vorderen Gummiunterlagen (Füßen) steht;  
**FALLS NICHT, NICHT ANHEBEN.**
4. Prüfen Sie den Arbeitsbereich auf Hindernisse im Überkopfbereich.
5. Zum Anheben: Ziehen Sie den Halteknopf zu sich und drehen Sie ihn im Uhrzeigersinn.  
Um zu stoppen, hören Sie auf, die Kurbel zu drehen und lassen Sie zum Einrasten den Knopf los.
6. Wiederholen Sie dies fürs Absenken, jedoch gegen den Uhrzeigersinn.

**Hinweis: Drehen Sie das Schwungrad nur, wenn Sie innerhalb des Plattformgeländers stehen. Betreiben Sie das Gerät nie, wenn Sie außerhalb des Geländers stehen, außer, wenn Sie den "Notfallsenkvorgang" ausführen.**



**Für spezielle Arbeitsmethoden oder Bedingungen, die über die vom Hersteller angegebenen hinausgehen, muss der Anwender stets Beratung und die Genehmigung des Herstellers einholen.**



## NOTFALLENKVORGANG

Versuchen Sie niemals, das Gerät/den Betreiber zu retten, wenn die Gefahr besteht, dass das Gerät irgendwelche Leitungen oder Kabel berührt und somit möglicherweise unter Strom steht.

Führen Sie den Notfallsenkvorgang niemals durch, wenn sich keine Person auf der Plattform befindet, da Sie sonst ernsthafte Verletzungen erleiden können.

**Der Notfallsenkvorgang ist nur dafür vorgesehen, die Plattform aus der Höhe hinab zu senken, falls der Betreiber auf der Plattform dazu nicht in der Lage ist und zu keinem anderen Zweck.**

1. Suchen Sie das Notfallsenkwerkzeug am Fahrgestell (Bild 2) und nehmen Sie es aus der Befestigung heraus. Wird das Werkzeug mit einem Sicherheitskabelbinder festgehalten, reißen Sie diesen ab und nehmen Sie dann das Werkzeug.
2. Stellen Sie sich seitlich neben das Gerät, bringen Sie das "Haken"-Ende des Notfallsenkwerkzeugs am Schwungradkurbelknopf an, entriegeln Sie den Knopf und drehen Sie das Rad gegen den Uhrzeigersinn, um die Plattform zu senken (Bild 1).
3. Bleiben Sie während des Senkvorgangs außerhalb des Gefahrenbereichs des Geräts.
4. Sobald das Gerät gesenkt ist, müssen Sie immer zuerst das Senkwerkzeug entfernen, bevor Sie die Person retten, um die Plattform in einer feststehenden Position zu arretieren.



Drehen Sie das Rad **gegen den Uhrzeigersinn**, um die Plattform zu senken



Das Notfallsenkwerkzeug befindet sich am Fahrgestell

**Beachten Sie bitte, dass das Gerät zwar äußerst leicht zu warten ist, dass jedoch alle Arbeitsschritte von einer kompetenten Person durchgeführt werden müssen.**

**HINWEIS:** die Direktive 2009/104/EC gibt vor, dass Anbieter, wie Vermietungsfirmen sicherstellen müssen, dass ihre Geräte korrekt gewartet und in vollem Umfang überholt werden. Sobald das Gerät vor Ort ist, ist der Mieter/Arbeitgeber dafür verantwortlich, dass das Gerät in einem gebrauchsfähigen Zustand bleibt. Der Mieter/Arbeitgeber muss auch sicherstellen, dass der Betreiber entsprechend geschult und mit dem Gerät und den Betriebsanweisungen des Herstellers vertraut ist.

**Die Gesundheit und Sicherheit eines Betreibers oder Wartungstechnikers liegt in der Verantwortung des Anwenders oder seines Arbeitgebers.**

## TÄGLICHE WARTUNG

Hinweis: Der Teleskopmast ist eine versiegelte Einheit, die einen unter Druck stehenden Zylinder enthält und nur von einer ausgebildeten, durch den Hersteller zugelassenen Person zerlegt werden kann.

Bei der wichtigsten regelmäßigen Wartung, die vom Betreiber durchzuführen ist, handelt es sich um die Sichtprüfung gemäß der Routinekontrollen vor dem Betrieb.

### Tägliche Überprüfung

Die sicherheitsrelevanten Elemente zur mindestens täglichen Überprüfung bei jedem Arbeitseinsatz sind:

1. Stellen Sie sicher, dass die folgenden Teile keine Beschädigungen aufweisen: Räder und Gummiunterlagen (Füße) sowie deren Verankerungen. Diese Bauteile verbinden das Gerät mit dem Boden; sind sie beschädigt, kann der Betrieb des Geräts gefährlich sein und zu ernsthaften Verletzungen führen.

2. Überprüfen Sie, dass das Geländer nicht beschädigt ist und alle Verankerungen sicher sind.
3. Überprüfen Sie die Türen und Türangeln sowie das vollständige selbsttätige Schließen beim Loslassen der Türen. Stellen Sie sicher, dass sich die Türen nicht nach außen öffnen können.
4. Überprüfen Sie, dass das Fahrgestell nicht beschädigt und die Wasserwaage intakt und einsatzbereit ist.
5. Überprüfen Sie die Mastverankerungen auf Vollständigkeit und festen Sitz.
6. Prüfen Sie, ob die Befestigung der Rolle es erlaubt, dass das Gerät fest auf seinen Gummiunterlagen (Füßen) steht, wenn Sie vorn auf die Plattform treten. Prüfen Sie, ob das Gerät wieder nach oben "springt", wenn kein Gewicht mehr auf der Plattform lastet und das Gerät vorwärts geschoben wird.
7. Prüfen Sie, ob sich die Schwungradkurbel korrekt bedienen lässt: Treten Sie dafür auf die Plattform (versuchen Sie niemals, die Kurbel von außerhalb der Kanzel zu bedienen). Ziehen Sie den Schwungradkurbelknopf zu sich und lassen Sie ihn dann los. Stellen Sie sicher, dass die Kurbel zurückspringt und das Rad verriegelt. Drehen Sie das Rad eine Umdrehung im Uhrzeigersinn, dann gegen den Uhrzeigersinn; stellen Sie sicher, dass die Kurbel sich frei in beide Richtungen bewegen lässt.
8. Prüfen Sie die automatische Radbremse, indem Sie: Schritt Nr. 7 wiederholen, wenn die Plattform ca. 100 mm angehoben ist; treten Sie von der Plattform herunter und versuchen Sie, das Gerät wegzuschieben; das Gerät darf sich nicht bewegen lassen, die Räder müssen gebremst werden.
9. Prüfen Sie, ob das Notfallsenkwerkzeug am Fahrgestell befestigt ist und keine Schäden aufweist.

### Monatliche Prüfungen

Wie tägliche Prüfungen (Punkte 1-9).

## SECHS MONATLICHE PRÜFUNGEN - LOLER

1. Um die internen Mechanismen des Geräts zu untersuchen, müssen folgende Abdeckungen entfernt werden: Werkzeugablage (Bild A), Mastkopf-Scheibe (Bild B, zeigt Mastkopf nach Entfernung der Werkzeugablage) und Griffabdeckung (Bild C). Entfernen Sie die Werkzeugablage mit einem 5 mm Inbusschlüssel und entfernen Sie dann die Mastkopf-Scheibe mit einem 6 mm Inbusschlüssel. Die Mastkopf-Schrauben (Bild B, Pfeilmarkierung) werden zusätzlich durch einen Schraubensicherungslack fixiert. Falls Sie Schwierigkeiten beim Entfernen dieser Schrauben haben, müssen Sie diese einige Minuten mit einer Heizpistole erwärmen. Entfernen Sie die Griffabdeckung mit einem speziellen 5 mm Inbusschlüssel, der vom Hersteller oder seinen Vertretern bezogen werden kann.
2. Überprüfen und schmieren Sie die Zahnräder. Verwenden Sie dafür Fett für schwierige Umgebungen, wie z. B. Omega 73 Nr. 2 oder gleichwertige. Verwenden Sie kein Standard-Getriebschmierfett, da dieses vorzeitig austrocknen und zu vorzeitiger Zahnradabnutzung führen kann.
3. Heben Sie die Plattform ungefähr 20 mm an, so dass die Rückseite der Riemen-Klemmhalterung und die zwei Senkkopfschrauben zum Fixieren sichtbar sind. Überprüfen Sie mit einem Blick durch das Inspektionsloch (Bild D, umrandet), ob die beiden Schrauben fest sitzen. Schauen Sie in den Bereich des Masts vom oberen Ende bis zur Rückseite der Klemme (Bild E) und stellen Sie sicher, dass die beiden Muttern fest sitzen.

Heben und senken Sie die Plattform vollständig und überprüfen Sie dabei den Antriebsriemen mithilfe einer geeigneten Lichtquelle. Achten Sie darauf, dass der Riemen auf der oberen Riemenscheibe (Bild F, Pfeilmarkierung), auf der unteren Riemenscheibe (Bild G, Pfeilmarkierung) und auf dem Antriebszahnrad bleibt. Wenn Sie Schwierigkeiten haben, die untere Riemenscheibe zu sehen, kann es erforderlich sein, durch den Spalt über der Mastrolle (Bild H, umkreist) zu schauen. Entfernen Sie dazu die Mastrollen-Abdeckung unter der Plattform, indem Sie die beiden M12-Muttern lösen und die Abdeckung abziehen (Bild I, entfernte Abdeckung und untere Riemenscheibe, Pfeilmarkierung).

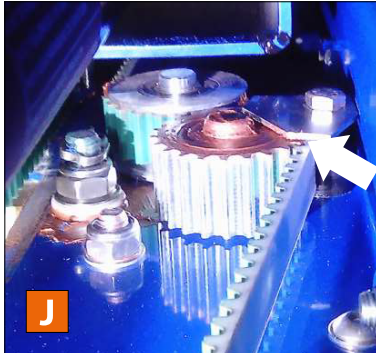
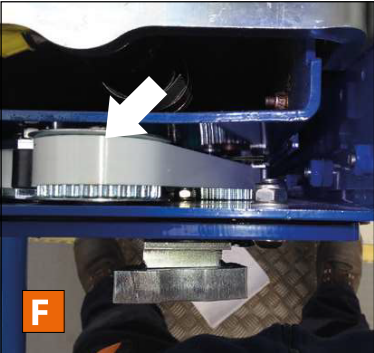
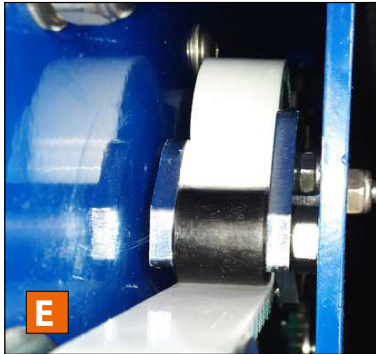
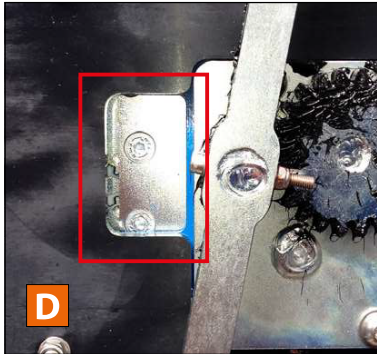
Geringfügiger Abrieb und Abnutzung ist zulässig, die Litze oder Kevlarsehnen dürfen jedoch nicht sichtbar sein. Bei irgendwelchen Anzeichen für übermäßige Abnutzung, kontaktieren Sie den Hersteller oder Vertragshändler.

Untersuchen Sie die Riemenhalteplatte (Bild J, Pfeilmarkierung). Stellen Sie sicher, dass sich die Riemenhalteplatte nicht bewegt, wenn der Mast angehoben und abgesenkt wird.

Bringen Sie nach abgeschlossener Inneninspektion die Mastkopf-Scheibe wieder an und bringen Sie auch die Fixierungsschrauben mithilfe eines mittelstarken Schraubensicherungslacks wieder an. Lackieren Sie die wiederangebrachten Schrauben zum Versiegeln. Bringen Sie die Griffabdeckung wieder an und bringen Sie auch die Fixierungsschrauben mithilfe eines mittelstarken Schraubensicherungslacks wieder an und lackieren Sie die Schrauben zum Versiegeln. Bringen Sie die Werkzeugablage wieder an. Der korrekte Wiedereinbau aller Schrauben ist von zentraler Bedeutung.

4. Prüfen Sie, dass die Mastsperrvorrichtung unbeschädigt ist und ordnungsgemäß funktioniert. Prüfen Sie die Verkleidung auf Schäden und entfernen Sie die Endplatte. (Bild K, siehe Pfeile). Führen Sie einen langen Flachsraubendreher (ca. 300 mm lang) zwischen die Sperrschraube und die untere Rollensperre ein (Bild L, siehe Pfeile) und hebeln Sie diese mit einer Kraft von maximal 10 kg nach unten. Beachten Sie, dass zu viel Krafteinwirkung die Anschlagsschraube beschädigt. Beachten Sie bei der Bewegung der Sperre das Ende des Sperrvorrichtungsbolzens (Bild M, siehe Pfeile) und stellen Sie sicher, dass er sich nach innen und außen bewegt, wenn die Sperre auf und ab bewegt wird. Bringen Sie die Abdeckung und die Schraube wieder an. Lackieren Sie die Versiegelungsschraube bei Austausch neu.
5. Prüfen Sie den Zustand der automatischen Radsperre. Schauen Sie unter die Bürstenleiste hinten am Fahrgestell, wenn die Plattform ausgefahren ist, sodass die Mastaußenseite nicht vom Fahrgestell verdeckt wird. Prüfen Sie, ob die Bremskurvenscheibe (Bild N und Abb. A, Seite 12) unbeschädigt ist und dass die beiden Befestigungsschrauben fest angezogen sind. Senken Sie mit einem Helfer die Plattform und beobachten Sie die Funktion der Nocken und die Bewegung der Bremsbolzen. Stellen Sie sicher, dass sie sich frei bewegen und die Bolzen die Radscheiben nicht berühren. Stellen Sie bei erhobener Plattform sicher, dass die Bolzen vollständig in die Bremscheiben greifen. Stellen Sie sicher, dass sich die Bremslöcher der Räder in gutem Zustand befinden.



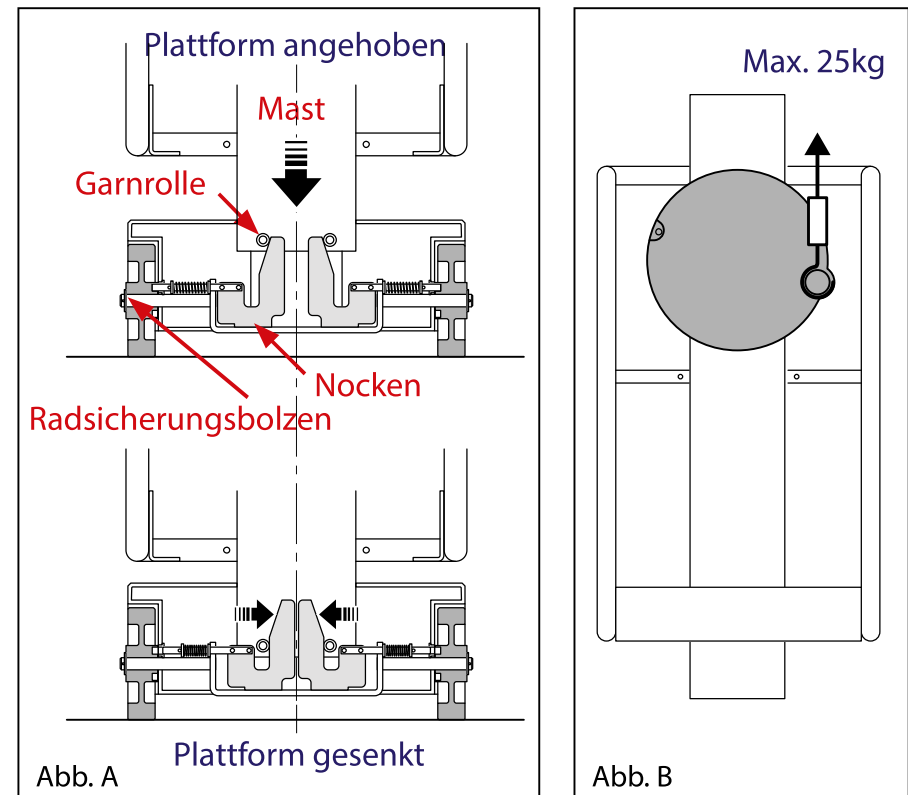


6. Stellen Sie sicher, dass sich die Plattformtüren frei öffnen und schließen, sowie dass sie sich selbst schließen, sobald sie losgelassen werden. Prüfen Sie die Drehgelenke und Federn auf Anzeichen von Materialermüdung und Beschädigungen.
7. Prüfen Sie, ob der Windenkurbelknopf fest mit einer M12-Nyloc-Mutter gesichert, sowie der Spannstift durch die Kunststoffspitze gesteckt ist. Stellen Sie sicher, dass die Kurbel problemlos wieder in die Sperrposition zurückspringt.
8. Das Gerät sollte dem folgenden Prüfvorgang unterzogen werden: a) Senken Sie die Plattform vollständig in die Transportposition. b) Üben Sie mittels einer kalibrierten Digitalfederwaage weitere 25 kg Gewichtskraft auf den Antriebsgriff gegen den Uhrzeigersinn aus (senken), wobei zuerst der Kurbelknopf von der Rückwand gelöst werden sollte, damit sich das Rad drehen kann (Abb. B).
9. Prüfen Sie die Hinterräder auf Beschädigungen und dass sie sich frei drehen. Stellen Sie sicher, dass die Reifen keine Schnitte oder Abnutzungen aufweisen, die tiefer als 4 mm gehen. Der Originaldurchmesser der Räder beträgt 200 mm. Prüfen Sie, ob der Splint, der die Hinterräder fixiert, unbeschädigt ist und fest sitzt (Seite 7, Bild 2).
10. Stellen Sie sicher, dass sich die vorderen GummifüÙe in gutem Zustand befinden und fest am Fahrgestell angebracht sind. Prüfen Sie mit angemessenem Gewicht auf der Plattform, ob die Rolle eingefahren ist und die GummifüÙe festen Kontakt mit dem Boden haben.
11. Prüfen Sie die Funktion der Rollenverriegelung mit einem Helfer oder einem Gewicht auf der Plattform, sodass die GummifüÙe festen Kontakt mit dem Boden haben. Heben Sie die Plattform auf 100 mm an und sehen Sie vorne unter das Fahrgestell auf die hinteren Rollen; prüfen Sie, dass die Verriegelung in die Lasche an der Rückseite der Rollenbefestigung eingerastet ist (Bild O). Dies muss auf ebenem Boden durchgeführt werden. Zwischen der Verriegelung und der Lasche auf der Rückseite der Rollenklammern sollte ein Abstand von 3-4 mm bestehen. Achten Sie auf freie Drehung des Verriegelungsarms. HINWEIS: Diese Überprüfung muss bei nachlaufenden Rollen durchgeführt werden, siehe Foto.
12. Führen Sie eine Sichtprüfung des Notfallsenkerwerkzeugs durch und stellen Sie sicher, dass es nicht beschädigt oder verbogen und fest am Fahrgestell angebracht ist.

13. Prüfen Sie, ob alle Hinweisaufkleber vorhanden und klar sichtbar sind. Sehen Sie ansonsten in der Liste der Haupteersatzteile nach. Prüfen Sie, ob das Aluminium-Spezifikationschild sauber und lesbar ist.

**Verwenden Sie beim Austausch von Komponenten stets Ersatzteile in Erstausrüsterqualität, die entweder vom Hersteller geliefert werden oder vom Hersteller ausdrücklich zugelassen sind. Garantien und Bauartzulassungen werden ungültig, falls andere Komponenten eingebaut werden. Es ist unerlässlich, die schriftliche Genehmigung des Herstellers einzuholen, wenn Sie Veränderungen an dem Gerät vornehmen, die die Stabilität, Belastbarkeit oder die Leistung beeinträchtigen können.**

**Beim Austausch eines Hinterrads müssen Sie immer einen neuen Splint verwenden (4 mm Durchmesser x 32 mm A2-Edelstahl). VERWENDEN SIE NIEMALS EINEN GEBRAUCHTEN SPLINT.**





## SCHMIEREN DER LAUFROLLENMONTAGEPLATTE

### Erforderliches Werkzeug:

- Kleiner Messingsplint (500 mg)
- Kleiner Pinsel

### Empfohlene persönliche Schutzausrüstung (PSA):

- Schutzbrille
- Handschuhe

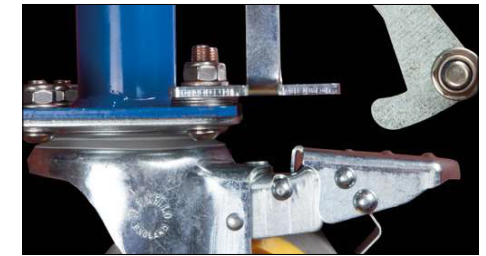
### Vorgehen

1. Heben Sie das Gerät mit einem Stapler oder geeigneten Hebegerät vom Boden auf eine bequeme Arbeitshöhe. Falls kein geeignetes Hebegerät vorhanden ist, kann alternativ folgendermaßen vorgegangen werden. Platzieren Sie das Gerät 1100 mm entfernt von einer hindernisfreien Wand (nicht weniger), treten Sie auf die Plattform und drehen Sie die Kurbel, um die Plattform 100 mm anzuheben und die automatischen Bremsen zu aktivieren. Treten Sie aus der Plattform heraus und kippen Sie das Gerät zur Wand; stellen Sie sicher, dass das Gerät frei von losen Verunreinigungen und Öl ist und auf einer rutschfesten Oberfläche steht.



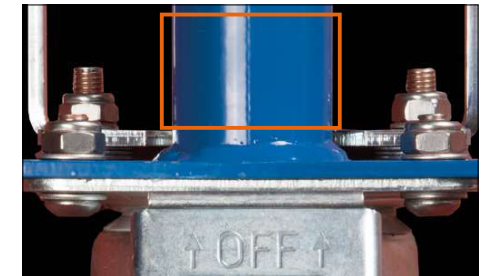
Verwenden Sie eine Sicherheitsstütze mit 660 mm Länge und platzieren Sie diese unter der Ecke des Fahrgestells bei einer der hinteren Gummiunterlagen, damit das Gerät nicht zurückkippt; der rote Pfeil zeigt die Platzierung.

2. Lösen Sie nun die Rollenverriegelung unter der Plattform; auf dem Bild sehen Sie die gewünschte Position der Verriegelung - entriegelt und Rolle ist voll ausgefahren.

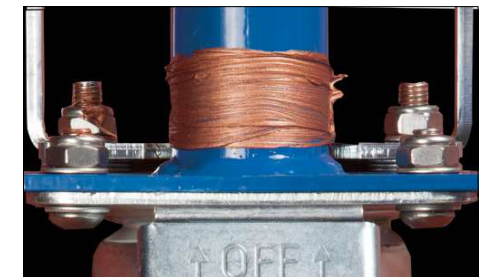


3. Reinigen Sie den Schaft, sobald die Federspannung gelöst ist. Dadurch wird verhindert, dass sich Verunreinigungen an der Kupferschmierung sammeln.

Säubern Sie den gezeigten Bereich



4. Bringen Sie mit einem kleinen Pinsel gleichmäßig Kupferschmierung um die Rollen herum auf; dadurch wird sichergestellt, dass das Schmiermittel um den Kunststoffring herum sowie an und hinter ihm aufgebracht wird.



5. Entfernen Sie die Sicherheitsstütze und bringen Sie das Gerät wieder in aufrechte Position. Dies ist gleichzeitig die Transportstellung der Plattform mit gelösten automatischen Bremsen. Treten Sie auf die Plattform und wieder herunter, damit die Feder zusammendrückt und wieder entlastet wird und sich somit das Schmiermittel auf den beweglichen Teilen verteilt; zehnmal wiederholen. Prüfen Sie, ob die Verriegelung korrekt in die Platte einrastet.

## ZUSAMMENFASSUNG DER WARTUNGSHÄUFIGKEIT

Die nachstehende Tabelle fasst die Häufigkeit der Überprüfungen zusammen, die am Gerät durchgeführt werden müssen, wie auf den Seiten 9 bis 13 beschrieben.

TABELLE DER WARTUNGSHÄUFIGKEIT			
Gegenstand	Täglich	Monatlich	Halbjährlich (LOLER-Bestimmungen)
Räder, Rollen & GummifüÙe	●	●	●
Schutzgeländer	●	●	●
Türen	●	●	●
Wasserwaage	●	●	●
Mastfixierungen	●	●	●
Schwungscheibenkurbel	●	●	●
“Auto-Lock” gebremste Räder	●	●	●
Notfallsenkwerkzeug	●	●	●
Sichtprüfung	●	●	●
Zahnrad-Schmierung			●
Schmieren der lauffrollenmontageplatte			●
Wirkung der Handkurbel			●
Bedienung des Handkurbel-Knopfs			●
Antriebsriemen			●
Mast-Verriegelung			●
Drehmoment der rollenbefestigungsbolzen (gerät WR)			●
Hinweis-Etiketten			●

## HINWEISE ZUM TRANSPORT

Der Fahrer des Transportfahrzeugs hat sicherzustellen, dass das Gerät sicher am Fahrzeug befestigt ist.

Stellen Sie sicher, dass das Fahrzeug die entsprechende Tragekapazität und Abmessungen aufweist, um das Gewicht und die Größe des Geräts sicher transportieren zu können.

Stellen Sie sicher, dass Ladegurte/-ketten für den sicheren Transport des Geräts ausgelegt sind.

Achten Sie immer darauf, dass das Gerät aufrecht transportiert wird. Legen Sie es niemals flach hin.

Stellen Sie sicher, dass das Transportfahrzeug auf ebenem Boden geparkt wird und dass die Parkbremse angezogen ist.

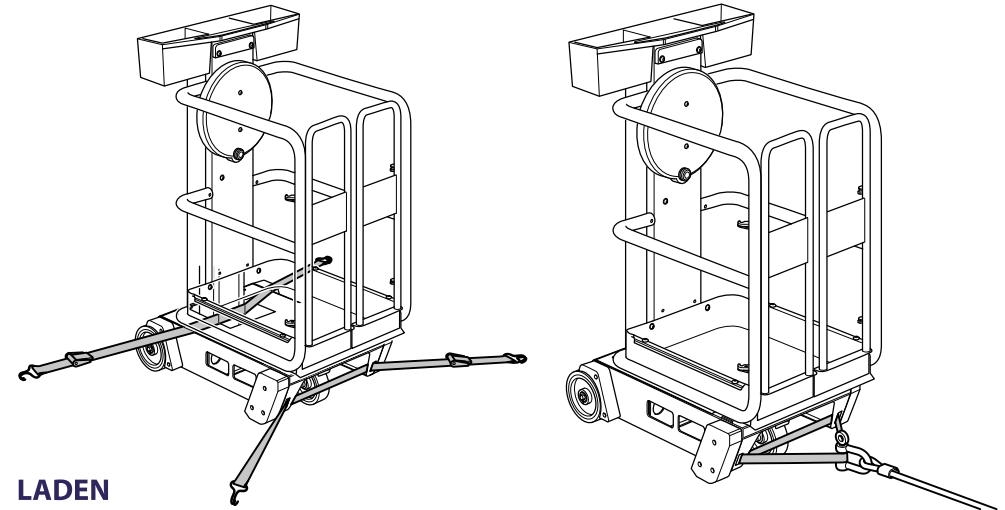
Das Gerät kann mit Hilfe eines Gabelstaplers, einer Hebebühne oder einer Seilwinde geladen werden. Schieben Sie das Gerät niemals ohne Seilwinde eine Steigung hinauf.

Wenn Sie einen Gabelstapler benutzen, heben Sie das Gerät um etwa 50 - 100 mm an, sodass die Vorderradbremsen einrasten.

Stellen Sie sicher, dass die Laufrollenbremse festgestellt ist und dass die Gabelstaplerzinken komplett in den eingebauten Buchsen eingerastet sind.

Laden Sie das Gerät auf das Transportfahrzeug und geben Sie darauf acht, dass das Gerät so positioniert ist, dass der Fahrer auf die Gurte am Unterteil des Geräts zugreifen kann, ohne auf die Ladefläche zu klettern. Hinweis: Nur geschulte Gabelstaplerfahrer dürfen das Gerät laden.

Verwenden Sie mindestens zwei Gurte, wobei einer über das Fahrgestell, um den Mast und nach hinten weg angebracht werden sollte. Der andere Gurt sollte durch die Vorderseite des Fahrgestells und anschließend nach vorne geführt werden, so dass das Gerät in vier diagonale Richtungen festgebunden ist. Führen Sie den Gurt nie über die Plattform oder die Handläufe.



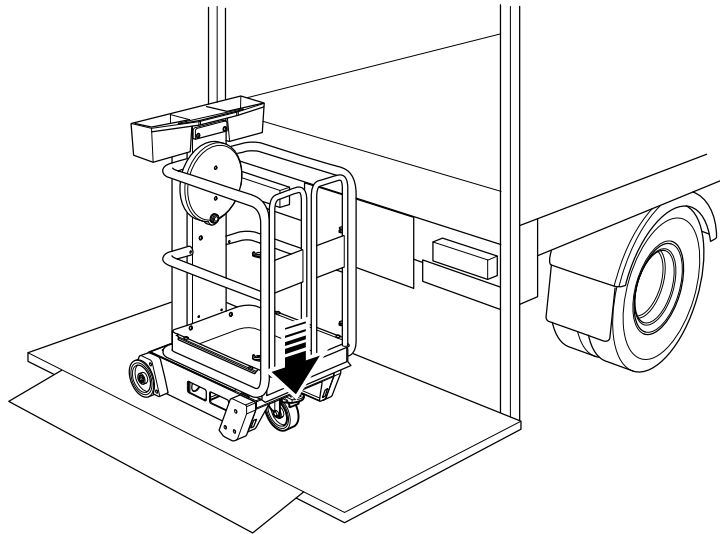
## LADEN

Für die Verladung mithilfe einer Winde und Rampe auf den Transportanhänger muss das Windenkabel an der Laufrolle/dem Türende des Fahrgestells angebracht werden; benutzen Sie dafür die vorgesehenen Fixierbohrungen. Führen Sie zunächst einen Gurt durch die Bohrungen und verbinden Sie dann das Windenkabel mit dem Gurt.

Stellen Sie sicher, dass die Bremse an den Laufrollen entriegelt ist und dass die Plattform vollständig in die Transportposition abgesenkt wurde. Bevor Sie das Gerät vom Windenseil losmachen, lassen Sie die Bremse an den Laufrollen einrasten.

Falls Sie das Gerät mit Hilfe einer Hebebühne laden, stellen Sie sicher, dass die Hebebühne über eine ausreichende Tragefähigkeit und Abmessungen verfügt, damit das Gerät sicher gehoben werden kann. Stellen Sie sicher, dass die Hebebühne und das Fahrzeug auf ebenem Boden stehen.

Stellen Sie sicher, dass sich die Plattform vollständig in der Transportposition befindet und das Rad auf der Hebebühnenrampe abgesenkt ist. Sobald die richtige Position auf der Rampe erreicht ist, verriegeln Sie die Laufrollenbremse.

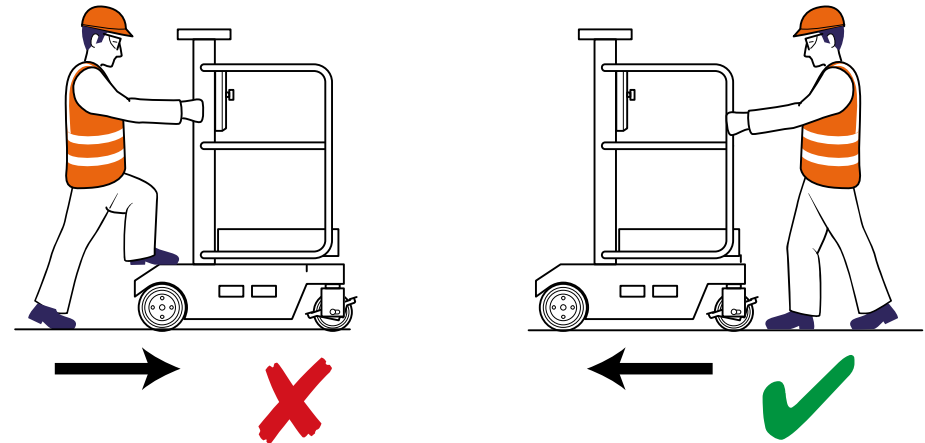


Heben Sie die Hebebühne auf Höhe der Fahrzeugrampe. Entsperren Sie die Laufrolle und manövrieren Sie das Gerät in die gewünschte Position auf dem Fahrzeug. Sichern Sie es wie oben beschrieben.

## ABSCHLEPPEN

Der Fahrer trägt die Verantwortung dafür, dass beim Verladen auf die Ladefläche des Fahrzeugs die Sicherheitsvorkehrungen getroffen werden und das Gerät darauf manövriert und gesichert wird. Eine Möglichkeit besteht darin, am Fahrzeug geeignete Sicherheitsgeländer anzubringen, um einen möglichen Sturz des Fahrers zu verhindern.

## WIE MAN MANÖVRIERT



## LAGERUNG

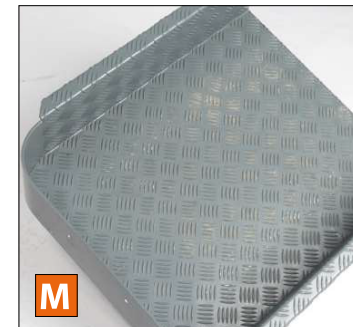
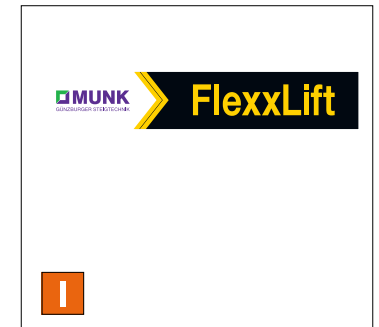
Falls das Gerät länger als einen Monat eingelagert werden soll, müssen die folgenden Vorsichtsmaßnahmen ergriffen werden: Stellen Sie sicher, dass das Gerät vollständig abgesenkt und idealerweise abgedeckt ist.

Lagern und transportieren Sie das Gerät nur in aufrechter Position.

Falls das Gerät aus dem Lager geholt und wieder eingesetzt werden soll, stellen Sie sicher, dass die Überprüfung vor dem Betrieb gründlich durchgeführt wird, sowie dass das LOLER-Zertifikat aktuell ist.



		Teilenummer
A	Rad-/Brems-Ritzel	PEL-M-400
B	Lenkrolle	PEL-M-401
C	Wasserwaage	PT-M-106
D	Türen (Paar)	PEL-M-402
E	Eckfuß (Unterlage)	PEL-M-403
F	Schmutzfänger	PEL-M-404
G	Werkzeugkiste	PEL-M-405
H	Aufkleber-Set 1	PEL-M-600
I	Aufkleber-Set 2 (FlexxLift)	00250.004.20.9
J	Fahrgestell-Abdeckung	PEL-M-406
K	Notfallsenkwerkzeug	PEL-M-407
L	Kurbel-Abdeckung	PEL-M-408
M	Plattform-Ablage	PEL-M-800
N	Kegelförmiger Gummipuffer Vorne	PEL-M-409





# PLATZIERUNG DER AUFKLEBER



<b>Bild</b>	<b>Beschreibung</b>	<b>Aufkleberposition</b>
<b>1.</b>	A. 5 kg Maximallast, x 2	Innerhalb Werkzeugkiste, 1 in jedem Fach
<b>2.</b>	A. Nicht über das Geländer festspannen, x 4	Jede Kanzelseite in der Nähe der Türen, oberes und mittleres Geländer
<b>3.</b>	A. Sichere Arbeitslast: 150 kg	Türen-Ende des Fahrgestells
	B. Hebe- & Ladungssicherungspunkt, x 2	Vorderseite des Fahrgestells, neben Hebe- & Ladungssicherungspunkten
<b>4.</b>	A. Produktlogo, x 2	Linke und rechte Seite der Plattform-Ablage
	B. 125 kg max. Rad- / Unterlagenlast, x 4	Linke und rechte Seite des Fahrgestells, je 2 Seiten
	<b>Hinweis: Für windtaugliche Geräte gilt eine maximale Rad-/Unterlagenlast von 135 kg (Aufkleber auf dem selben Blatt)</b>	
	C. Staplerhebepunkte, x 2	Linke und rechte Seite des Fahrgestells, unter den Gabelstapleröffnungen
	D. Handschutzblech, x 2	Linke und rechte Seite des Fahrgestells, oben den Gabelstapleröffnungen
	E. Wasserwaage-Anleitung	Rechte Seite des Fahrgestells, neben dem Radlast-Aufkleber
	<b>Hinweis: Für windtaugliche Geräte die Anleitung für windtaugliche Wasserwaage verwenden (Aufkleber auf selbem Blatt)</b>	
<b>5.</b>	A. Hebe- & Ladungssicherungspunkt, x 2	Rückseite des Fahrgestells, neben Hebe- & Ladungssicherungspunkten
	B. Handschutzblech	Rückseite des Fahrgestells
	C. Typenschild	Unten am Mast, Außenseite
<b>6.</b>	A. Notfallsenkvorgang	Vorderseite des Fahrgestells, Linke seite
	B. 125 kg max. Radlast	Vorderseite des Fahrgestells, mitte
	C. Nicht unter das Gerät gehen...	Vorderseite des Fahrgestells, Rechte seite
<b>7.</b>	A. Immer 3 Kontaktpunkte sicherstellen	Linke Tür
	B. Hinweisaufkleber verwenden	Rechte Tür
	<b>Hinweis: Für windtaugliche Geräte den Aufklebeteil "Nur zur Innenverwendung" vor Anbringen am Gerät entfernen</b>	
	C. Anheben	Mitte des Schwungrads
<b>8.</b>	A. Mastoberfläche sauber halten...	Mitte des Masts, Außenseite
<b>9.</b>	A. Betriebsanleitung	Mitte des Masts, Innenseite

## GARANTIE

Ihr Pecolift (FlexxLift 1.5) (das Gerät) ist, wie in den Einkaufsbedingungen angegeben, durch eine Garantie für Teile und Komponenten abgedeckt.

Der Hersteller, Power Towers Ltd (das Unternehmen) übernimmt innerhalb der Garantiefrist den kostenlosen Ersatz oder die kostenlose Reparatur jeglicher defekter Teile oder Komponenten, für die das Unternehmen fehlerhafte Fertigung oder fehlerhaftes Material anerkennt, außer bei:

Der Teleskopmast ist eine versiegelte Einheit. Wird der Mast in irgendeiner Weise geöffnet, kann die Garantie verfallen.

Schäden aufgrund von Fahrlässigkeit, unsachgemäßer Verwendung oder nicht zulässiger Modifikationen.

Schäden aufgrund von unsachgemäßer oder missbräuchlicher Verwendung, durch Sturz oder dem Nichtbeachten der Transport-, Lagerungs-, Installations-, Lade-, oder Betriebsanweisungen.

Änderungen, Anbauten oder Reparaturen, die nicht durch den Hersteller oder anerkannte Händler erfolgen.

Transport- oder Versandkosten zum und vom Hersteller oder dessen anerkannte Vertreter zur Reparatur oder einer Prüfung von Garantieansprüchen für das Gerät oder Teile.

Material- und/oder Arbeitskosten zur Erneuerung, Reparatur oder dem Austausch von Teilen aufgrund normaler Abnutzung im ordnungsgemäßen Gebrauch.

Fehler aufgrund der Verwendung von Fremd- oder Zusatzkomponenten oder jegliche Folgeschäden oder -abnutzung aufgrund des Einbaus/Einsatzes solcher Teile.

## WICHTIG

Der Hersteller kann die Gültigkeit der Garantie zurücknehmen, falls die regelmäßigen Wartungen/Überprüfungen nicht entsprechend dieses Handbuchs durchgeführt werden.

Der Hersteller und/oder dessen anerkannte Vertreter, Geschäftsführer, Angestellte oder Versicherer haften nicht für Folge- und andere Schäden, den Verlust oder Kosten im Zusammenhang mit oder infolge der Unmöglichkeit des Einsatzes des gerät für irgendeinen Zweck.

## MODIFIKATIONEN

Sollen Zusatzausstattungen, Modifikationen, Veränderungen oder Arbeiten durch Dritte am gerät ausgeführt werden, bei denen Schweiß-, Bohr- oder jegliche Schnitt- oder Biegearbeiten vorgesehen sind, muss vor Durchführung dieser Arbeiten eine vollständige schriftliche Genehmigung des Herstellers erwirkt werden.



## TECHNISCHE SPEZIFIKATIONEN FÜR DAS WINDTAUGLICHEN GERÄT

### Betriebsmaße

Maximale Arbeitshöhe:	3,50 m
Maximale Höhe der Arbeitsfläche:	1,50 m
Maße der Arbeitsfläche:	720 mm (L) x 600 mm (B)
Aufstellmaße:	1100 mm x 1100 mm
Sichere Arbeitslast:	150 kg (1 Person + Werkzeug)
Maximale Handkraft:	200 N
Maximale Neigung in Betriebsstellung:	3 Grad
Maximale Windstärke:	Innen/Außen, 12,5 m/s
Maximale Tragkraft der Räder:	135 kg (1,32 kN)
Maximale Lenkrollen-Tragkraft:	135 kg (1,32 kN)
Schalldruckpegel:	weniger als 70 dBA

### Größe in geschlossenem Zustand

Länge:	1100 mm
Breite:	1100 mm
Höhe:	1550 mm
Gewicht:	240 kg

### Hebezyklen

Unbegrenzt, solange das Wartungsprogramm eingehalten wird.



## VORSCHRIFTEN

1. Lesen Sie sich die Anleitung sowie die Gebrauchsanweisung und das Benutzerhandbuch für das gerät WR durch, stellen Sie sicher, dass Sie alles verstanden haben und befolgen Sie diese.
2. Stellen Sie sicher, dass sowohl die Routinekontrollen vor dem Betrieb als auch der Betrieb das gerät WR wie beschrieben durchgeführt werden.
3. Verwenden Sie das Gerät WR nur auf harten, ebenen Böden (bis zu 3° Neigung), die das Gewicht das gerät WR tragen können.
4. Stellen Sie sicher, dass der Betreiber fit ist und nicht unter Höhenangst leidet.
5. Stellen Sie sicher, dass die Schutzgeländer geschlossen sind, bevor Sie die Plattform nach oben bewegen.
6. Stellen Sie sicher, dass der Arbeitsbereich um das gerät WR herum für Fußgänger und sonstigen Verkehr gesperrt ist.
7. Stellen Sie sicher, dass der Bediener die richtige Sicherheitsausrüstung trägt.
8. Stellen Sie sicher, dass die Plattform korrekt positioniert ist, damit sie nicht mit festen oder sich bewegenden Objekten in Berührung kommt.
9. Stellen Sie sicher, dass die sichere Arbeitslast gleichmäßig auf der Plattform verteilt ist.
10. Stellen Sie sicher, dass das gerät WR gemäß den Bestimmungen der Direktive 2009/104/EC verwendet wird.
11. Stellen Sie sicher, dass die Bremsen der Laufrollen eingerastet sind, wenn Sie das gerät WR unbeaufsichtigt lassen.

## EINSCHRÄNKUNGEN

1. Überschreiten Sie nie die sichere Arbeitslast von 150 kg (1 Person plus Werkzeug).
2. Benutzen Sie das gerät WR niemals als Lastenaufzug oder als Kran.
3. Überschreiten Sie niemals die zugelassene Horizontalbelastung (maximale horizontale Belastung 200 N).

4. Niemals bei Winden über 12,5 m/s verwenden.
5. Benutzen Sie das Gerät WR nie in der Nähe von Stromleitungen.
6. Versuchen Sie nie, das gerät WR auf seinen Rädern zu bewegen, wenn er ausgefahren ist.
7. Versuchen Sie nie, die Höhe der Plattform mit Hilfen von Kisten, Stufen, Leitern etc. zu erweitern.
8. Versuchen Sie nie, das gerät WR in irgendeiner Form umzubauen, ohne sich vorher die volle schriftliche Zustimmung des Herstellers eingeholt zu haben.
9. Versuchen Sie nie, die Plattform zu betreten oder zu verlassen, bevor sie sich nicht komplett am Boden befindet.
10. Heben Sie nie schwere Einzelteile auf das gerät WR, ohne die korrekten Hebeegeräte zu verwenden.
11. Verwenden Sie das gerät WR nie in einer explosionsgefährdeten Umgebung.
12. Verwenden Sie das gerät WR nie, wenn Sie müde sind.
13. Verwenden Sie das gerät WR nie unsachgemäß oder um Unfug zu treiben.
14. Verwenden Sie das gerät WR niemals, wenn Sie unter dem Einfluss von Drogen oder Alkohol stehen.
15. Verwenden Sie das gerät WR nie, wenn Ihr Gesundheitszustand schlecht ist oder wenn Sie Medikamente einnehmen, die die sichere Bedienung das gerät WR beeinträchtigen könnten.
16. Verwenden Sie das gerät WR nie, wenn helles Licht Ihre Sehkraft beeinträchtigt.
17. Schieben Sie das gerät WR nie auf schiefen Böden, ohne die entsprechenden Sicherheitsvorkehrungen zu treffen.
18. Verwenden Sie nie die Plattform, um Gegenstände zu schieben oder zu drücken.
19. Nie auf Böden mit einem Neigungswinkel über 3° verwenden.

## BETRIEBSANWEISUNGEN

**Die Wartung und der Betrieb des Pecolift (FlexxLift 1.5)WR (in dieser Anleitung als "das gerät WR" bezeichnet) gemäß der Betriebs- und Wartungsanweisungen in den Anhängen A, B und C liegt in der Verantwortung des Eigentümers und/oder Anwenders, sowie gemäß der Betriebs- und Wartungsanweisungen auf den Seiten 1 bis 21 dieses Handbuchs.**

Es ist entscheidend, dass Sie mit den korrekten Anwendungsweisen vertraut sind. Der Betreiber muss entsprechend für diese Art Plattformen ausgebildet sein.

Das gerät WR verfügt über einen Ankerpunkt für Sicherheitsgurte. Sollte der Betreiber nach einer Risikoeinschätzung beschließen, einen Sicherheitsgurt zu tragen, sollte ein vorschriftsmäßiger "Absturzabfang"-Gurt mit sehr kurzer Leine getragen werden.

## ROUTINEKONTROLLEN VOR DEM BETRIEB:

1. Sichtprüfung des gerät WR; achten Sie auf Anzeichen von strukturellen Schäden, inklusive Rollen, Räder, Bedienungsgriff.
2. Stellen Sie das Gerät WR sicher ab; stellen Sie sicher, dass keine hoch liegenden Hindernisse oder Gefahren vorhanden sind.
3. Stellen Sie sicher, dass die Bodenverhältnisse geeignet sind. Das Gerät WR sollte auf harten, ebenen Flächen (Neigungswinkel bis 3°) verwendet werden, die das Gerät WR und sichere Arbeitslast tragen können.
4. Stellen Sie sicher, dass die Bremsen der Rollen eingerastet sind, bevor Sie die Plattform betreten.
5. Prüfen Sie, dass der Bedienungsgriff funktioniert, indem Sie durch das Tor in den Korb steigen und sicherstellen, dass das Tor hinter Ihnen vollständig geschlossen ist; ziehen Sie dann den Bedienungsknopf vorsichtig auf sich zu und lassen Sie ihn wieder los: der Bedienungsknopf sollte zurückspringen, um zu verhindern, dass sich der Griff bewegt. Verwenden Sie das Gerät WR nicht, wenn der Kurbelknopf beschädigt ist oder festhängt.
6. Sperren Sie den Arbeitsbereich in Übereinstimmung mit Betriebsrichtlinien ab.
7. Die sichere Arbeitslast für das gerät WR ist ausschließlich 1 Person und Werkzeug (insgesamt 150 kg). Überschreiten Sie nie die sichere Arbeitslast.

## NORMALER BETRIEB

1. Das gerät WR darf nur auf harten Böden verwendet werden, die nicht mehr als 3° Neigungswinkel haben. Stellen Sie sicher, dass eine Person am Boden bereitsteht, um im Notfall zu helfen.
2. Positionieren Sie das Gerät WR unter dem Einsatzgebiet. Stellen Sie sicher, dass keine hoch liegenden Hindernisse oder Gefahren vorhanden sind.
3. Prüfen Sie mit Hilfe der Wasserwaage auf dem Fahrgestell, dass das Gerät WR gerade steht (bis zu einem Neigungswinkel von 3°). Verwenden Sie das Gerät WR nur, wenn die Blase innerhalb des 3° Kreises verbleibt.
4. Um das gerät WR zu benutzen, betreten Sie die Plattform durch das Tor. Stellen Sie sicher, dass das Tor hinter Ihnen völlig geschlossen ist. Ziehen Sie vorsichtig den Betriebsknopf auf sich zu; drehen Sie den Griff im Uhrzeigersinn, um die Plattform nach oben zu bewegen. Stellen Sie sicher, dass keine hoch liegenden Hindernisse oder Gefahren vorhanden sind. Um die Bewegung nach oben zu stoppen: den Griff nicht mehr drehen; den Knopf loslassen. Drehen Sie den Griff gegen den Uhrzeigersinn, um die Plattform nach unten zu bewegen.

**Versuchen Sie nie, das gerät WR zu bewegen, wenn er ausgefahren ist.**

## NOTFALLESENKVERGANG

**Versuchen Sie niemals, das Gerät WR/den Betreiber zu retten, wenn die Gefahr besteht, dass das Gerät WR irgendwelche Leitungen oder Kabel berührt und somit möglicherweise unter Strom steht.**

**Führen Sie den Notfallsenkvorgang niemals durch, wenn sich keine Person auf der Plattform befindet, da Sie sonst ernsthafte Verletzungen erleiden können.**

**Der Notfallsenkvorgang ist nur dafür vorgesehen, die Plattform aus der Höhe hinab zu senken, falls der Betreiber auf der Plattform dazu nicht in der Lage ist und zu keinem anderen Zweck.**

1. Entfernen Sie das Notfallsenkwerkzeug vom Fahrgestell. Wird das Werkzeug mit einem Sicherheitskabelbinder festgehalten, reißen Sie diesen ab und nehmen Sie dann das Werkzeug.
2. Folgen Sie den Anweisungen zur Notabsenkung auf Seite 8 dieses Handbuchs.



**Wichtig. Diese Anweisungen gelten für alle windtauglichen Geräte VOR der Seriennummer 36312615G.**

## SICHERHEIT & WARTUNG DER LAUFROLLEN

Um die Funktionstüchtigkeit und Sicherheit der Laufrollen auf Dauer zu gewährleisten, müssen sie regelmäßig inspiziert werden, besonders wo bekannterweise harte Bedingungen herrschen oder wo Zweckentfremdung oder unsachgemäßer Gebrauch vermutet wird.

Achten Sie beim Inspizieren der Laufrollen besonders auf das Gelenkkopflager und die Befestigungsschraube der Laufrolle, die durch die Mitte verläuft.

Die Laufrolle ist hochgradig belastbar. Eine sichtbare Verformung lässt daher darauf schließen, dass ein heftiger Aufprall stattgefunden hat. In diesem Fall muss die Laufrolle mitsamt Befestigungsschraube ersetzt werden (siehe Montageanleitung, nebenstehend, für PT-M-102 Ersatzlaufrollen- und Befestigungssatz).

Ist die Laufrolle in gutem Zustand, ohne sichtbare Verformung, muss nur die Laufrollen-Befestigung ersetzt werden (siehe Seite 25 für die Montageanleitung von PT-M-170 Ersatzlaufrollen- und Befestigungssatz).

Typische Zeichen von Aufprallschäden, bei denen die Laufrolle und deren Befestigung ersetzt werden müsste:



Beschädigung an der Seite und Verformung des Fußpedals aufgrund eines heftigen Seitenaufpralls.



Verformung des Fußpedals aufgrund eines heftigen Frontaufpralls. Vermutlich sind die obere Befestigungsplatte und das Rollenlager auch verformt.



Verformung der oberen Befestigungsplatte aufgrund eines einzigen heftigen Aufpralls oder mehrerer weniger heftiger Aufpralle. Selbst wenn sich die Laufrolle ansonsten in gutem Zustand befindet, muss sie ersetzt werden.

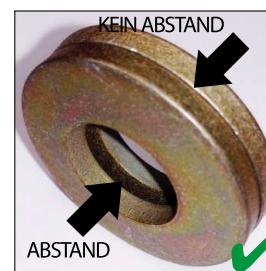
**In gewissen Fällen mag es so aussehen, als ob die Laufrolle repariert werden kann. Dabei ist jedoch zu beachten, dass mit hoher Wahrscheinlichkeit ernsthafter struktureller Schaden am Kopflager und bei der Rollenordnung sowie ein möglicher Schaden an der Hauptbefestigungsschraube entstanden ist. DIE LAUFROLLE UND DIE BEFESTIGUNGSSCHRAUBE MÜSSEN ERSETZT WERDEN.**

## MONTAGEANLEITUNG FÜR PT-M-102 ERSATZLAUFROLLEN- UND BEFESTIGUNGSSATZ

Satz besteht aus;

- 1 x Laufrolle mit M12x60-Sechskantschraube 10,9 BZP
- 1 x M12-Sicherungsmutter mit Nyloneinsatz Festigkeitsklasse 10 BZP
- 2 x M12-Tellerfedern (auch bekannt als Belleville-Feder)

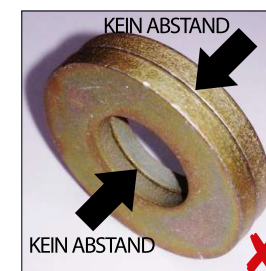
1. Heben Sie die Maschine mit einem passenden Heber, einem Hubwerk oder einem Gabelstapler an.
2. Lösen und entfernen Sie die Befestigungsmutter der Laufrolle und nehmen Sie die Laufrolle aus der Maschine. Entsorgen Sie die Laufrolle, die M12-Befestigungsschraube, die M12-Sicherungsmutter mit Nyloneinsatz und alle Unterlegscheiben.
3. Montieren Sie die neue Laufrolle an der Maschine.
4. Montieren Sie die beiden Tellerfedern. Stellen Sie sicher, dass sie korrekt ausgerichtet sind, sodass zwischen den Außenkanten der Tellerfedern kein Abstand ist. Wie dargestellt muss ein Abstand zwischen den Innenkanten der Tellerfedern sein.



TELLERFEDERN SO MONTIEREN



TELLERFEDERN NICHT SO MONTIEREN



5. Bringen Sie die neue Sicherungsmutter mit Nyloneinsatz an und ziehen Sie sie um 80 Nm an.
6. Prüfen Sie, ob sich die Laufrolle frei dreht, und setzen Sie die Maschine wieder am Boden ab.
7. Prüfen Sie, ob die Laufrolle frei rollt, und bremsen Sie die Laufrolle durch Betätigen des Fußpedals.
8. Drücken Sie die Maschine vorwärts und prüfen Sie, ob die Bremse der Laufrolle dem Druck standhält.



Rollenbefestigungsbolzen (M12):	Drehmoment - 80 Nm
Rollenachsbolzen:	Drehmoment - 40 Nm

**Power Towers Limited empfiehlt nachdrücklich, sämtliche Laufrollen oder Befestigungsschrauben spätestens nach 3 Jahren durch neue zu ersetzen.**

## MONTAGEANLEITUNG FÜR PT-M-170 ERSATZLAUFROLLEN-BEFESTIGUNGSSATZ

Satz besteht aus;

Laufrollenachsen-Befestigung

2 x M12-Unterlegscheiben Produktklasse C

1 x M12-Kontermutter Festigkeitsklasse 10 BZP

1 x M12 Zahnscheibe

1 x M12x90-Sechskantschraube 10,9 BZP

Gehäuse-Befestigungen

1 x M12-Sicherungsmutter mit Nyloneinsatz Festigkeitsklasse 10 BZP

1 x M12x60-Sechskantschraube 10,9 BZP

2 x M12-Tellerfedern (auch bekannt als Belleville-Feder)

1. Lösen Sie den Achsbolzen der Laufrolle, während sich die Maschine auf dem Boden befindet.
2. Heben Sie die Maschine mit einem passenden Heber, einem Hubwerk oder einem Gabelstapler an.
3. Entfernen Sie den Achsbolzen der Laufrolle, Achsdistanzstück und Verschlussmutter der Achse und entfernen Sie das Rad. Entsorgen Sie den alten Achsbolzen der Laufrolle und die Verschlussmutter. Entsorgen Sie nicht das Achsdistanzstück und das Rad.
4. Lösen Sie die Haltemutter der Laufrolle und entfernen Sie den Laufrollenrahmen von der Maschine. Entsorgen Sie die alte Laufrollen-Befestigungsschraube, Laufrollen-Befestigungsmutter und Unterlegscheibe.
5. Befindet sich zwischen dem Gelenkkopf der Laufrolle und dem Gehäuse eine dünne Distanz-Unterlegscheibe, entfernen und entsorgen Sie diese.
6. Montieren Sie die neue Laufrollen-Befestigungsschraube am Laufrollenrahmen und bringen Sie den Laufrollenrahmen wieder an der Maschine an.
7. Montieren Sie die beiden Tellerfedern. Stellen Sie sicher, dass sie korrekt ausgerichtet sind, sodass zwischen den Außenkanten der Tellerfedern kein Abstand ist. Wie dargestellt muss ein Abstand zwischen den Innenkanten der Tellerfedern sein.



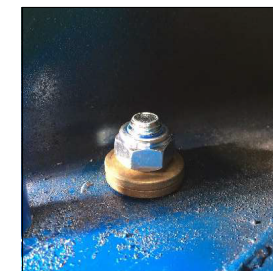
TELLERFEDERN SO MONTIEREN



TELLERFEDERN NICHT SO MONTIEREN



8. Bringen Sie die neue Sicherungsmutter mit Nyloneinsatz an und ziehen Sie sie um 80 Nm an.



9. Montieren Sie Rad, Achsdistanzstück und neuen Achsbolzen, Zahnscheibe und Kontermutter wieder geben Sie Hochleistungs-Gewindekleber (Loctite 648) auf die Kontermutter.



10. Ziehen Sie die Kontermutter um 40 Nm an.



11. Prüfen Sie, ob sich die Laufrolle frei dreht, und setzen Sie die Maschine wieder am Boden ab.
12. Prüfen Sie, ob die Laufrolle frei rollt, und bremsen Sie die Laufrolle durch Betätigen des Fußpedals.
13. Drücken Sie die Maschine vorwärts und prüfen Sie, ob die Bremse der Laufrolle dem Druck standhält.

Rollenbefestigungsbolzen (M12):

Drehmoment - 80 Nm

Rollenachsbolzen:

Drehmoment - 40 Nm

**Power Towers Limited empfiehlt nachdrücklich, sämtliche Laufrollen oder Befestigungsschrauben spätestens nach 3 Jahren durch neue zu ersetzen.**



**Wichtig. Diese Anweisungen gelten für alle windtauglichen Geräte AB der Seriennummer 36312615G.**

## SICHERHEIT & WARTUNG DER LAUFROLLEN

Um die Funktionstüchtigkeit und Sicherheit der Laufrollen auf Dauer zu gewährleisten, müssen sie regelmäßig inspiziert werden, besonders wo bekannterweise harte Bedingungen herrschen oder wo Zweckentfremdung oder unsachgemäßer Gebrauch vermutet wird. Das gilt auch für den Befestigungsbolzen der Rolle. Dessen Zustand kann normalerweise vom Zustand der Rollenhalterung abgeleitet werden.

Die Laufrolle ist hochgradig belastbar. Eine sichtbare Verformung lässt daher darauf schließen, dass ein heftiger Aufprall stattgefunden hat. In diesem Fall muss die Laufrolle mitsamt Befestigung ersetzt werden.

Unten sehen Sie einige Beispiele von typischen Zeichen von Aufprallschäden, bei denen man die Laufrolle und deren Befestigung ersetzen müsste.



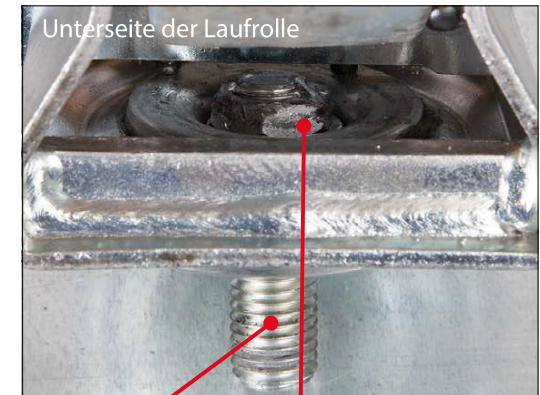
Verformung des Fußpedals aufgrund eines heftigen Aufpralls. Vermutlich sind die obere Befestigungsplatte und das Rollenlager auch verformt.



Verformung der Befestigungsplatte aufgrund eines einzigen heftigen Aufpralls oder mehrerer weniger heftiger Aufpralle. **Selbst wenn sich die Laufrolle ansonsten in gutem Zustand befindet, muss sie ersetzt werden.**

In gewissen Fällen mag es zwar so aussehen, als ob die Laufrolle repariert werden kann. Dabei ist jedoch zu beachten, dass mit hoher Wahrscheinlichkeit ernsthafter struktureller Schaden am Lenkkopflager und bei der Rollenordnung sowie ein möglicher Schaden am Hauptbefestigungsbolzen entstanden ist. **DIE LAUFROLLE UND DIE BEFESTIGUNGSSCHRAUBE MÜSSEN ERSETZT WERDEN.**

Wenn Sie eine Laufrolle auf ihre Funktionstüchtigkeit hin untersuchen, widmen Sie dem Lenkkopflager (vergleichen Sie es am besten mit einem neuen) sowie der Lochplatte/ Niete, die durch die Mitte des Lenkkopflagers geht und den Bausatz zusammenhält, besondere Aufmerksamkeit.



Bolzen zur Befestigung der Laufrollen

Das Lenkkopflager sollte frei drehbar sein, aber nicht zu locker sitzen.

**Rollenbefestigungsbolzen (3/4 UNC):**

**Drehmoment - 120 Nm**

**Rollenachsbolzen:**

**Drehmoment - 40 Nm**

## RÄDER UND LAUFROLLEN

Die Räder und Laufrollen müssen unbedingt in einem guten Zustand erhalten werden, und zwar aus zwei Gründen:

Erstens, weil sie das Gerät stabilisieren. Obwohl ihre Tragfähigkeit für die Anwendung mehr als ausreichend ist, kann ein Defekt zu einem ernsthaften Unfall führen. Zweitens lässt sich das Gerät schwer manövrieren, wenn die Rollenlager zu eng werden.

Man kann einfach die horizontale Schubkraft messen, um den Zustand des Rollenlagers zu bestimmen. Auf einem glatten Boden sollte sich das Gerät an der Höhe des mittleren Sicherheitsgeländers mit einer Schubkraft von 9 - 10 kg bewegen. Das Gerät ist für maximal 20 kg zugelassen. Natürlich ist diese Schubkraft vom Boden und dem Neigungswinkel abhängig. Das oben beschriebene Verfahren ist die gemäß den Arbeitsschutzrichtlinien zugelassene Methode.

**Prüfen Sie die Hinterräder, um sicherzustellen, dass der Sicherungssplint sicher befestigt und unbeschädigt ist.**

**Verwenden Sie beim Austausch von Komponenten stets Ersatzteile in Erstausrüsterqualität, die entweder vom Hersteller geliefert werden oder vom Hersteller ausdrücklich zugelassen sind. Garantien und Bauartzulassungen werden ungültig, falls andere Komponenten eingebaut werden.**

**Es ist unerlässlich, die schriftliche Genehmigung des Herstellers einzuholen, wenn Sie Veränderungen an dem Gerät vornehmen, die die Stabilität, Belastbarkeit oder die Leistung beeinträchtigen können.**

**Beim Austausch eines Hinterrads müssen Sie immer einen neuen Splint verwenden (4 mm Durchmesser x 32 mm A2-Edelstahl).**

**VERWENDEN SIE NIEMALS EINEN GEBRAUCHTEN SPLINT.**

## GERÄTE MIT ZULASSUNG NACH ATEX

Der Pecolift (FlexxLift 1.5) und der Pecolift (FlexxLift 1.5) WR kann die ATEX-Zulassung für die Zonen 1 und 21 erhalten. Dies geschieht mit einer Drittbestätigung von SGS Baseefa (Zertifikat Nummer Baseefa 13ATEX0150).

Keine Teile des Geräts wurden als potentielle Gefahrenquelle ausgemacht.

Für das gerät mit ATEX-Zulassung bestehen keine besonderen zusätzlichen Wartungsanweisungen, außer sicherzustellen, dass das Erdungskabel stets intakt ist und Kontakt zum Boden hat.





GÜNZBURGER STEIGTECHNIK

MUNK GmbH

Rudolf-Diesel-Straße 23

89312 Günzburg

Telefon +49 (0) 82 21 / 36 16-01

Telefax +49 (0) 82 21 / 36 16-80

[info@munk-group.de](mailto:info@munk-group.de)

[www.steigtechnik.de](http://www.steigtechnik.de)