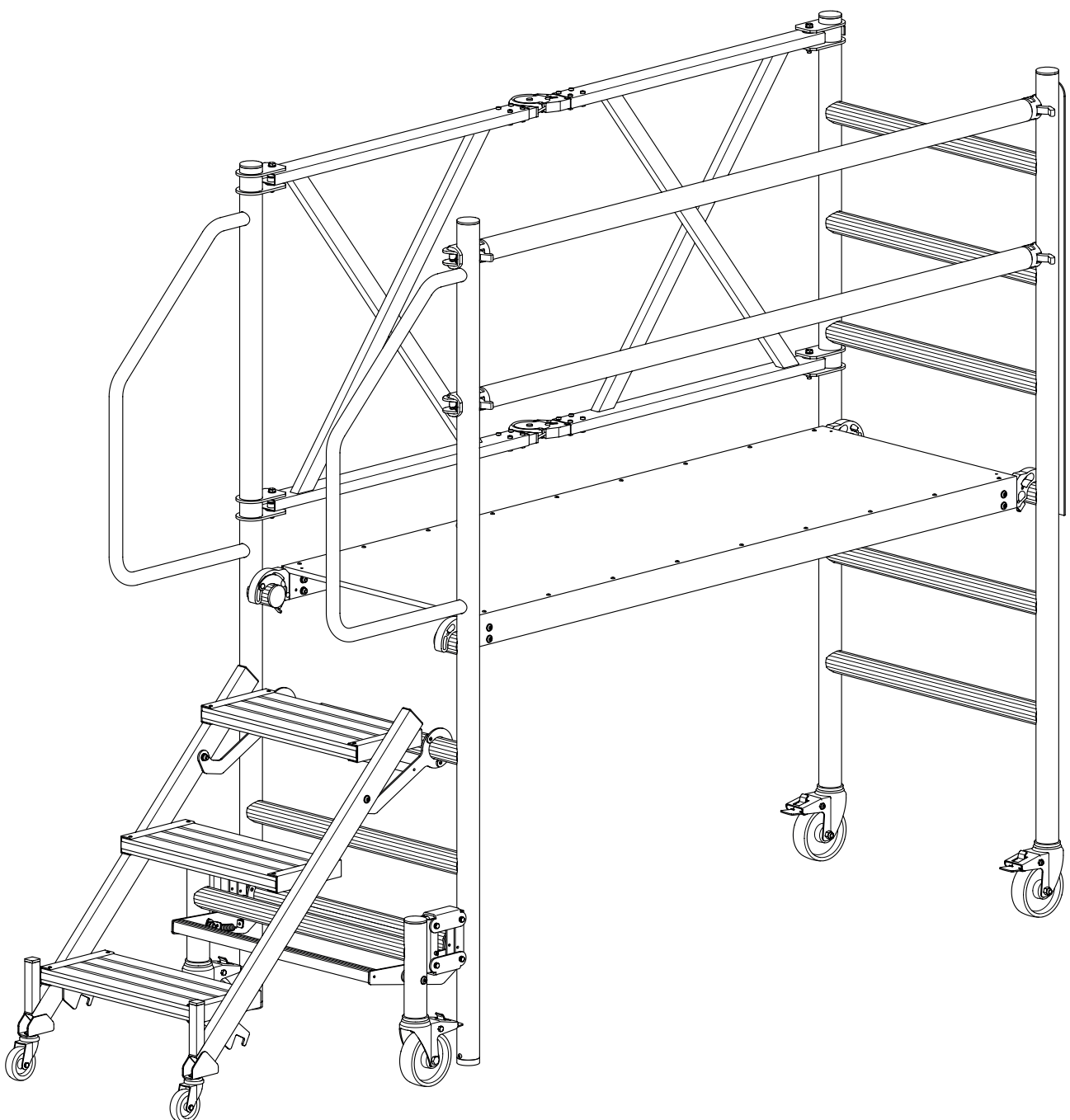


# Aufbau- und Verwendungsanleitung Montageplattform

11305



## Inhalt

Einleitung .....	3
Bestimmungsgemäße Verwendung .....	4
Sicherheitsbestimmungen .....	4
Benutzerhinweise .....	7
Technische Daten .....	8
Montage .....	8
Aufbauvarianten .....	10
Verwendung .....	10
Wartung und Instandhaltung .....	11
Lagerung .....	11



### **WARNUNG**

Der Warnhinweis bezeichnet eine Gefährdung mit einem mittleren Risikograd, die, wenn sie nicht vermieden wird, den Tod oder eine schwere Verletzung zur Folge haben kann.



### **HINWEIS**

Hinweis steht für Erfordernisse und wichtige Informationen, die besonders beachtet werden müssen.

## Einleitung

Diese Anleitung enthält wichtige Hinweise zu sicheren und sachgerechten Handhabung der Montageplattform. Die Beachtung der Anleitung hilft, Gefahren zu vermeiden sowie die Lebensdauer des Produkts zu erhöhen.



### HINWEIS

Anleitung beachten! Jede Person, die Arbeiten mit oder an der Montageplattform durchführt, muss die Anleitung vor der Verwendung gelesen und verstanden haben.

Bei Fragen oder Unklarheiten wenden Sie sich an den Händler oder direkt an den Hersteller.

## Gewährleistung

Umfang, Zeitraum und Form der Gewährleistung sind in den Verkaufs- und Lieferbedingungen der GÜNZBURGER STEIGTECHNIK GMBH fixiert.

Für Gewährleistungsansprüche ist stets die zum Zeitpunkt der Lieferung gültige Bedienungsanleitung maßgebend.

Über die Verkaufs- und Lieferbedingungen hinaus gilt:

Es wird keine Gewähr übernommen für Personen- und Sachschäden, die aus einem oder mehreren der nachfolgenden Gründe entstanden sind:

- nicht bestimmungsgemäße Verwendung,
- Unkenntnis oder Nichtbeachtung der Anleitung,
- unsachgemäßes Montieren und Nutzen des Produktes,
- unsachgemäß durchgeführte Reparaturen,
- Verwendung von nicht originalen Ersatzteilen,
- Nutzen des Produktes mit defekten Bauteilen,
- nicht ausreichend qualifiziertes oder unzureichendes Montage- und Nutzerpersonal,
- eigenmächtige bauliche Veränderungen,
- Katastrophenfälle durch Fremdkörpereinwirkung und höherer Gewalt.

Der Betreiber hat in eigener Verantwortung dafür zu sorgen, dass die Sicherheitsbestimmungen eingehalten werden und eine bestimmungsgemäße Verwendung gewährleistet ist.

Günzburger Steigtechnik GmbH

Günzburg, 01.06.2021

## Copyright

Diese Anleitung gilt für alle Montageplattformen, deren Materialnummern auf der Titelseite aufgeführt sind.

©2021 GÜNZBURGER STEIGTECHNIK GMBH

Alle Rechte an diesem Dokument unterliegen der GÜNZBURGER STEIGTECHNIK GMBH. Das Dokument darf ohne eine schriftliche Erlaubnis der GÜNZBURGER STEIGTECHNIK GMBH weder als Ganzes noch in Auszügen kopiert, vervielfältigt oder übersetzt werden.

Das Dokument ist für den Benutzer des beschriebenen Produkts bestimmt und darf nur bei Weiterverkauf der Montageplattform an den Käufer weitergegeben werden.

Technische Änderungen und Fehler vorbehalten. Aus dem Inhalt dieser Anleitung können keine Ansprüche auf bestimmte Eigenschaften des Produkts abgeleitet werden.

## Bestimmungsgemäße Verwendung

Verwenden Sie die Montageplattform nur unter den in dieser Anleitung beschriebenen Bedingungen.

Die Montageplattform ist für die Verwendung von Arbeitshöhen bis zu ca. 3,00 m geeignet. Die Montageplattform entspricht der Gerüstgruppe II - zulässige Belastung 150 kg/m<sup>2</sup> (bzw. Lastklasse II - 1,5 kN/m<sup>2</sup>).



### HINWEIS

Jeweilige Gesetze, Normen und Vorschriften, auch die berufsgenossenschaftlichen Vorschriften Ihres Landes sind zu beachten.

Jede andere Verwendung gilt als nicht bestimmungsgemäß.

Als Umsetzung der EU-Arbeitsmittelrichtlinie ist in der BetrSichV eine wiederkehrende Prüfung von Arbeitsmitteln durch eine zur Prüfung befähigte Person vorgeschrieben.

## Sicherheitsbestimmungen



### HINWEIS

Diese Aufbau- und Gebrauchsanleitung muss am Einsatzort der Montageplattform verfügbar sein.

Die Montageplattform darf nur gemäß dieser Anleitung ohne Änderungen verwendet werden. Die Montageplattform darf nur in Übereinstimmung mit den nationalen Vorschriften verwendet werden.

Der Betreiber hat in eigener Verantwortung dafür zu sorgen, dass die Sicherheitsbestimmungen eingehalten werden und eine bestimmungsgemäße Verwendung gewährleistet ist.

Der für die Montage (Auf-, Um- und Abbau) Verantwortliche hat dafür zu sorgen, dass alle Arbeiten von Personen mit ausreichenden Fachkenntnissen beaufsichtigt oder ausgeführt werden, um eine ordnungsgemäße und sichere Durchführung zu gewährleisten. Eine angemessene Unterweisung der Personen bzw. Bediener muss erfolgen.

Benutzerschulungen sind kein Ersatz für das Lesen der Anleitung, sondern ergänzen dies nur. Die Montageplattform darf nur in Übereinstimmung mit dieser Anleitung verwendet werden.

## Allgemein

- Montageplattform nur in Übereinstimmung mit den Sicherheitsbestimmungen aufbauen.
- Geeignetes Schuhwerk tragen. In Abhängigkeit zur Gefährdungsbeurteilung, muss geeignete PSA (z. B. Schutzhandschuhe) getragen werden.
- Es dürfen sich max. 2 Personen zur selben Zeit auf dem Montageplattform befinden. Dabei muss die maximal zulässige Belastung eingehalten werden.
- Nicht gegen die Horizontalstreben (Handlauf und Knieleiste) oder die Klapprahmeneinheit stemmen. Nicht gegen die Handläufe oder darüber hinaus lehnen.
- Montageplattformen, die auf Verkehrswegen aufgestellt sind, gegen Umstürzen sichern.
- Es dürfen nur Original-Ersatzteile verwendet werden.
- Montageplattform bei Abwesenheit gegen äußere Einflüsse sichern.
- Durch zu starke seitliche (horizontale) Kräfte kann die Montageplattform kippen.
- Die Montageplattform nicht als Mittel zum Kantenschutz verwenden.
- Achten Sie auf zusätzliche Windlasten (Tunneleffekt) z. B. bei Gebäudeecken, Gebäuden mit offenen Ende oder nicht verkleideten Gebäuden.

## Vor dem Aufbau

- Beschädigte Bauteile, bzw. Bauteile deren Funktion nicht mehr gewährleistet ist, dürfen nicht verwendet und montiert werden.
- Es ist mindestens eine Person für den Aufbau der Montageplattform notwendig.
- Auf ausreichend tragfähigen Aufbauuntergrund achten.
- Montageplattform nur lotrecht auf ebenen Grund aufbauen.
- Auf ausreichenden Sicherheitsabstand zu Hindernissen achten. Hindernisse wenn möglich beseitigen.
- Bei Arbeiten im Freien, auf aktuelle und kommende Witterung achten. Montageplattform wenn möglich witterungsgeschützt aufbauen.
- Die aufsichtsführende Person hat zu prüfen, ob sich Oberleitungen im Verwendungsbereich der Montageplattform befinden.
- Auf ausreichenden Sicherheitsabstand zu elektrischen Anlagen achten.

## Beim Aufbau

- Die einzelnen Montageschritte werden ab Seite 8 beschrieben.
- Zulässige Belastung der Montageplattform (Gewicht von Personen, Werkzeug, Material) bei gleichmäßig verteilter Last:  $1,5 \text{ kN/m}^2$  (bzw.  $150 \text{ kg/m}^2$ ).
- Einseitige bzw. Punktbelastungen vermeiden.
- Verschlüsse an den Plattformen müssen geschlossen werden.
- Scharniere auf Einrasten prüfen.
- Horizontalstreben (Handlauf und Knieleiste) müssen von der Innenseite her nach außen montiert werden.
- Nicht zwischen die einzelnen zu montierenden Bauteile greifen.
- Beschädigte oder falsche Komponenten dürfen nicht verwendet werden.
- Nicht auf die Klapprahmeneinheit, Handläufe oder Horizontalstreben (Handlauf und Knieleiste) stehen.
- Für den Aufbau ist keine spezielle Ausbildung erforderlich.
- Lenkrollen nach Ausrichten der Montageplattform durch Betätigung der Feststellbremse sichern. Bei der Betätigung der Feststellbremse muss ein deutliches „klick“ zu hören sein.
- Bei nicht tragfähigen Bauwerkswänden (großflächige Verglasungen, Wellplatten etc.) in Abhängigkeit zur Gefährdungsbeurteilung gegebenenfalls zusätzliche Maßnahmen gegen Absturz treffen.

## Vor Benutzung

- Vor jeder Nutzung die Montageplattform auf ordnungsgemäßen Zustand überprüfen. Bei Mängeln darf die Montageplattform nicht benutzt werden. Eine Verwendung ist erst nach Abstellung der Mängel erlaubt.
- Sämtliche Bauteile auf richtige Montage und Funktionsfähigkeit prüfen. Beschädigte Bauteile, bzw. Bauteile deren Funktion nicht mehr gewährleistet ist, dürfen nicht mehr benutzt werden.
- Alle Lenkrollen durch Niederdrücken der Bremshebel feststellen. Es muss ein deutliches „klick“ zu hören sein. Hebel nur zum Rollen der Montageplattform öffnen.
- Montageplattform nur vollständig montiert einsetzen.
- Vor der Benutzung, insbesondere nach Außeneinwirkung (Sturm, Schneefall, Erschütterungen, etc.) Montageplattform durch Sichtkontrolle auf Mängel und Vollständigkeit prüfen.
- Umgebung der Montageplattform auf mögliche Gefahren prüfen.

## Benutzung

- Die Montageplattform nur über die angebrachte Treppe betreten.
- Keine Werkzeuge oder Materialien auf der Montageplattform lagern.
- Nicht auf die Montageplattform springen oder etwas auf die Plattform abwerfen, keine Bauteile der Montageplattform werfen.
- Nicht gegen die Horizontalstreben (Handlauf und Knieleiste) oder die Klapprahmeneinheit stemmen. Nicht gegen die Handläufe oder darüber hinaus lehnen.
- Montageplattformen, die auf Verkehrswegen aufgestellt sind, stets gegen Umstürzen sichern.
- Arbeiten unter körperlichen Zuständen und Verfassungen, welche die Sicherheit des Benutzers im Normalfall und im Notfall beeinträchtigen (z. B. Alkohol- oder Medikamenteneinfluss, Schwindelgefühl, Höhenangst, u. a.) ist nicht zulässig.

## Rollen der Montageplattform

- Bremshebel der Lenkrollen nur zum Rollen der Montageplattform öffnen. Lenkrollen durch Niederdrücken der Bremshebel wieder feststellen. Es muss ein deutliches „klick“ zu hören sein.
- Auf ausreichend tragfähigen, ebenen Untergrund und Hindernisse achten.
- Nach dem Rollen prüfen, ob die Montageplattform richtig steht (ebene Fläche). Bei Bedarf Montageplattform neu ausrichten.



### WARNUNG

#### Gefahr durch Strom

Durch das Rollen der Montageplattform ändert sich auch dessen Position. Auf ausreichenden Sicherheitsabstand zu elektrischen Anlagen achten.

## Abbau

- Es ist mindestens eine Person für den Abbau der Montageplattform notwendig.
- Der Abbau erfolgt in umgekehrter Reihenfolge zum Aufbau.

## Verhalten bei Arbeiten an elektrischen Anlagen und Freileitungen

Bei Arbeiten mit elektrischen Geräten auf der Montageplattform sind die Vorschriften der Berufsgenossenschaften (DGUV-I 203-004) zu beachten.






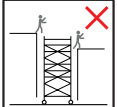
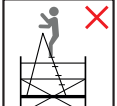
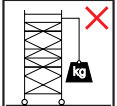
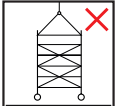
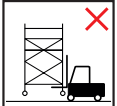

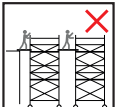
Arbeiten in der Nähe, bzw. an ungeschützten elektrischen Anlagen dürfen nur durchgeführt werden, wenn:

- die Anlage freigeschaltet ist.
- die Anlage gegen Wiedereinschalten gesichert wurde.
- die Anlage auf Spannungsfreiheit überprüft wurde.
- die Anlage mittels Erdungsschiene kurzgeschlossen wurde.
- benachbarte, spannungsführende Teile gegen Berühren gesichert wurden.

Bei Arbeiten in der Nähe von elektrischen Freileitungen muss ein ausreichender Sicherheitsabstand nach den Unfallverhütungsvorschriften eingehalten werden.

Können die Sicherheitsabstände nicht eingehalten werden, sind die Freileitungen in Absprache mit dem Betreiber freizuschalten und gegen Wiedereinschalten zu sichern. Weitere Sicherungsmaßnahmen, siehe oben.

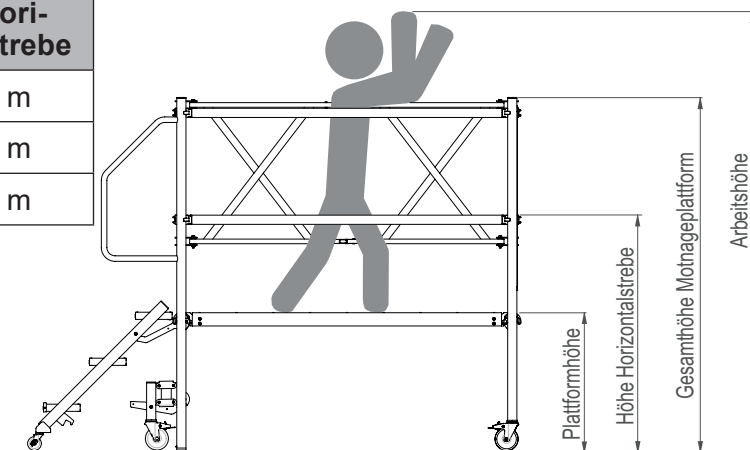
## Benutzerhinweise

Symbol	Bedeutung
	Achtung, Sturz von der Montageplattform.
	Anleitung beachten.
	Nur mit normaler Schrittgeschwindigkeit und auf ebener Fläche bewegen (Bodengefälle max. 3° bzw. 5,24 %).
	Montageplattform nur auf ebener Fläche abstellen (max. 0,57° bzw. 1 %). Auf ausreichend tragfähigen, ebenen Untergrund achten.
	Bei starken Winden oder aufkommenden Sturm (Windgeschwindigkeit über 45,5 km/h) die Montageplattform in einen windgeschützten Bereich rollen bzw. gegen Umkippen sichern.
	Montageplattform nicht als Zugang oder Ausgang zu anderen Strukturen nutzen. Nicht auf Plattformbeläge springen oder etwas auf diese abwerfen. Keine Bauteile der Montageplattform abwerfen.
	Es ist verboten, die Plattformhöhe durch die Verwendung von Leitern, Kisten oder anderen Vorrichtungen zu vergrößern.
	Keine schweren Gegenstände von und auf die Montageplattform heben. Keine pendelnden Lasten auf der Montageplattform absetzen. Lasten nicht heranziehen. Starke horizontale und vertikale Belastungen vermeiden.
	Montageplattform nicht anheben.
	Montageplattform nicht mit mechanischer Ausrüstung anheben. Keine Hebezeuge an der Montageplattform verwenden.
	Beim Rollen dürfen sich keine Personen oder losen Gegenstände auf der Montageplattform befinden.
	Montageplattformen nicht mit Brücken oder Brettern miteinander verbinden.

## Technische Daten

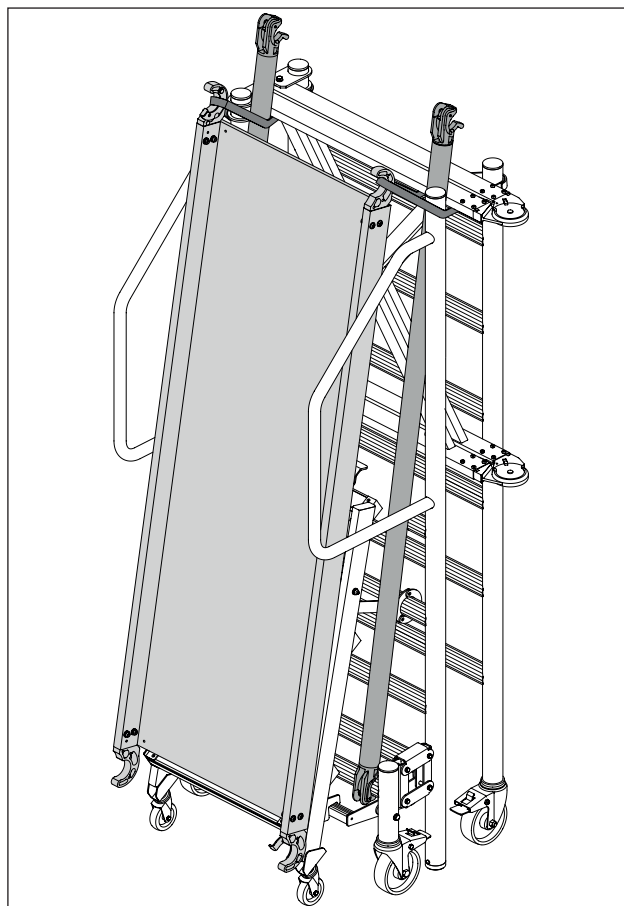
Gewicht der Montageplattform	ca. 61,5 kg
Zulässige Belastung	max. 150 kg/m <sup>2</sup> , bzw. 200 kg
Gesamthöhe Montageplattform	ca. 1,92 m

Plattformhöhe	Arbeitshöhe	Höhe Horizontalstrebe
ca. 0,50 m	ca. 2,50 m	ca. 1,25 m
ca. 0,75 m	ca. 2,75 m	ca. 1,25 m
ca. 0,99 m	ca. 3,00 m	ca. 1,50 m



## Montage

1. Klettverschlüsse lösen.
2. Plattform entnehmen.
3. Horizontalstrebe entnehmen.





4. Plattform ausklappen, bis die Scharniere eingerastet sind.



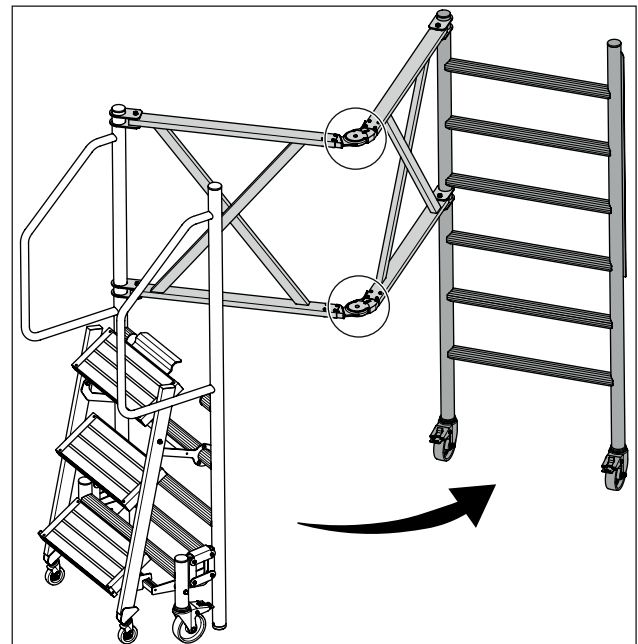
### WARNUNG

#### Unfallgefahr

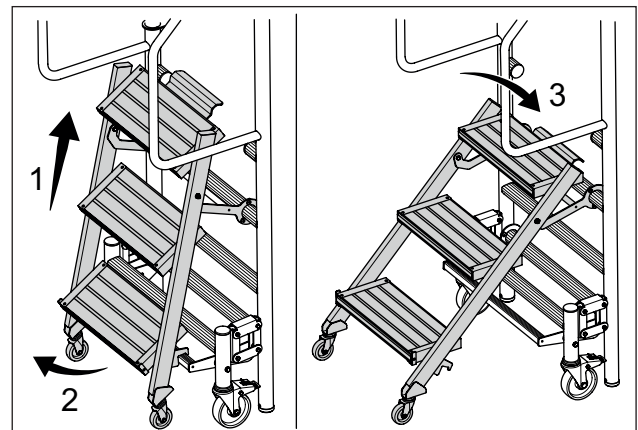
Montageplattformen ohne eingerastete Scharniere sind instabil.

Die Montageplattform nicht benutzen, wenn die Scharniere nicht eingerastet sind.

5. Scharniere auf Einrasten prüfen.



6. Treppe anheben und nach hinten ziehen.
7. Treppe am obersten durchgängigen Verbindungsrohr einhängen.



8. Plattform und Horizontalstreben (Handlauf und Knieleiste) einhängen.



### HINWEIS

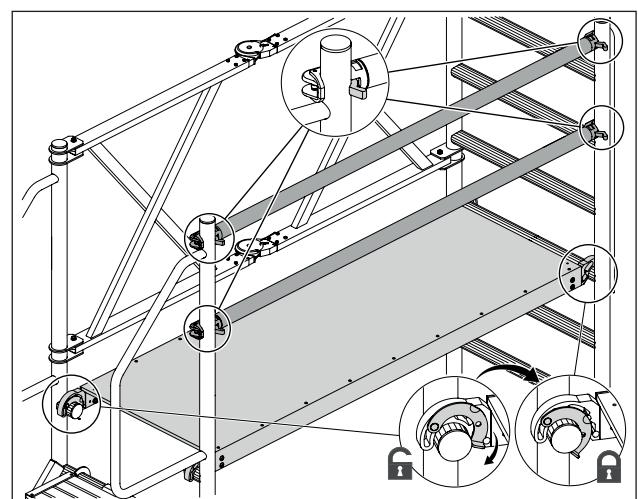
Horizontalstreben müssen von der Innenseite her nach außen montiert werden.



### WARNUNG

#### Quetschgefahr

Beim Aufbau der Montageplattform nicht zwischen die einzelnen, zu montierenden Bauteile greifen.



### HINWEIS

Die Plattform kann auf unterschiedlichen Höhen eingehangen werden. Zulässige Einbaupositionen, siehe „Aufbauvarianten“ auf Seite 10.

### Aufbauvarianten

Die Plattform kann auf drei verschiedenen Höhen montiert werden.

Beachten Sie hierbei, dass die Plattform immer waagrecht montiert werden muss.



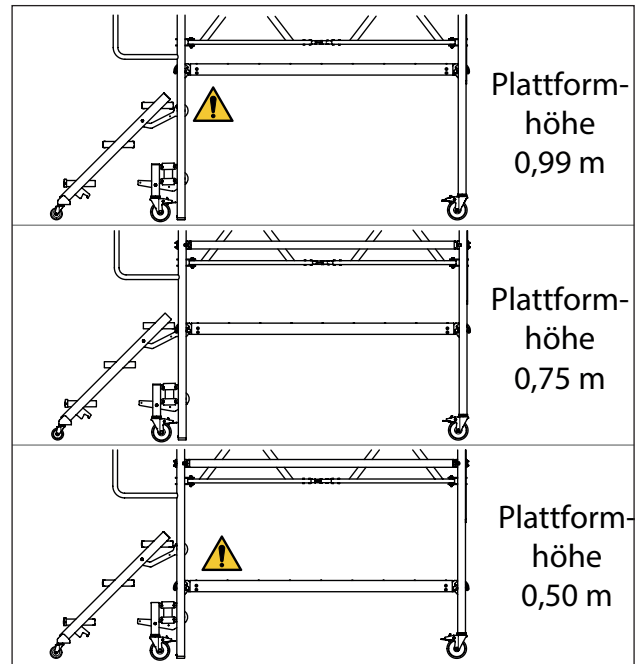
#### WARNUNG

##### Stolpergefahr

Je nach Einbauposition der Plattform kann ein Höhenunterschied zwischen der obersten Treppenstufe und der Plattform entstehen.

Die Position der unteren Horizontalstrebe ist abhängig von der Plattformhöhe. Die empfohlene Höhe finden Sie bei den Technischen Daten auf Seite 8.

Bei Änderung der Plattformhöhe muss die untere Horizontalstrebe entsprechend versetzt werden.

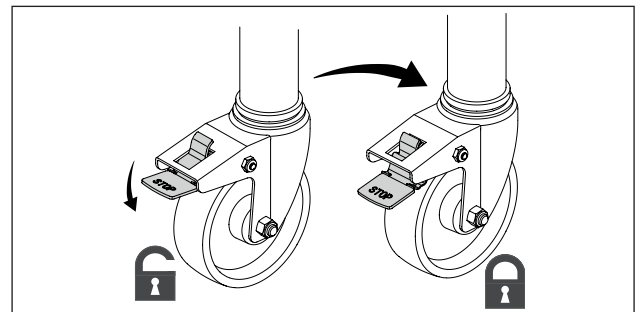


### Verwendung

#### Bremsen feststellen

Montageplattform nur mit eingerasteten Feststellbremsen betreten. Es muss ein deutliches „klick“ zu hören sein.

Bremsen lösen, um die Montageplattform zu verschieben.



#### HINWEIS

Treppe vor dem Verschieben über weitere Strecken hochklappen.

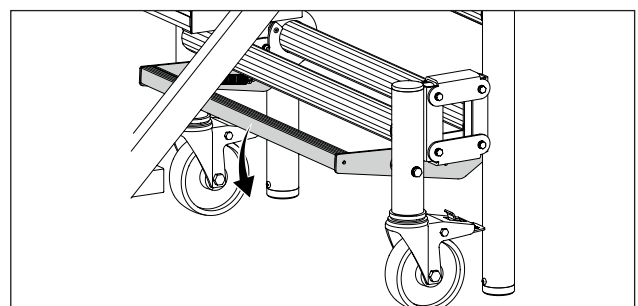
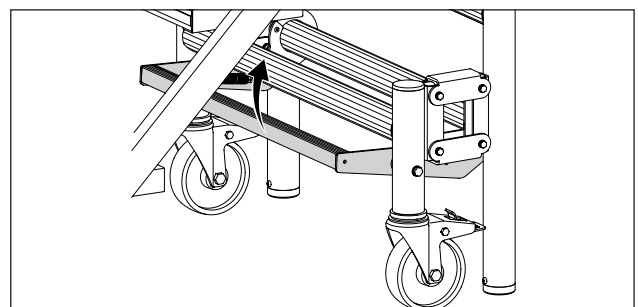
### Montageplattform abstellen

Für einen sicheren Stand muss die Montageplattform an der Treppenseite auf die Stützrohre gestellt werden.

Die Stange des Hubmechanismus nach oben ziehen, bis die Montageplattform auf den Stützrohren steht. Es muss ein deutliches „klick“ zu hören sein.

Um die Montageplattform wieder auf die Rollen zu stellen, die Stange des Hubmechanismus nach unten drücken und wieder loslassen. Es muss ein deutliches „klick“ zu hören sein.

Die Montageplattform steht wieder auf den Rollen.



## Wartung und Instandhaltung



### HINWEIS

Jeweilige Gesetze, Normen und Vorschriften, auch die berufsgenossenschaftlichen Vorschriften Ihres Landes, sind zu beachten.

## Reinigung

- Reinigen Sie die Montageplattform bei sichtbarer Verschmutzung möglichst sofort nach dem Gebrauch.
- Achten Sie auf die Sauberkeit des Hubmechanismus.
- Reinigen Sie starke Verschmutzungen mit warmen Wasser und handelsüblichen Reinigungsmittel und trocken Sie die Bauteile danach mit einem sauberen Tuch ab.



### HINWEIS

Verwenden Sie keine lösungsmittelhaltigen Reiniger. Entsorgen Sie gebrauchte Reinigungsmittel gemäß den geltenden Umweltschutzbestimmungen.

## Prüfung

Alle Bauteile auf Verformung, Quetschung und Rissbildung prüfen. Zusätzlich sind folgende Prüfungen durchzuführen:

- Funktion der Schnellverschlüsse prüfen.
- Einrasten bzw. Verriegelung der Scharniere prüfen.
- Plattformbeläge auf Rissbildung bzw. Ablösen der Holzschichten prüfen.
- Bremsen der Lenkrollen auf Funktion prüfen.
- Funktion des Hebemechanismus prüfen. Zur Verwendung muss die Montageplattform auf den Stützrohren stehen.

### Wenden Sie sich bei Fragen an Ihren Lieferanten



### WARNUNG

#### Unfallgefahr

Das Verwenden von beschädigten Bauteilen kann zu schweren Unfällen führen. Beschädigte Bauteile und Bauteile, deren Funktion nicht mehr gewährleistet ist, dürfen nicht benutzt werden. Bauteile erst nach sachkundiger Instandsetzung wieder verwenden.

## Schmierung von beweglichen Teilen

Bewegliche Teile wie Schnellverschlüsse, Scharniere, oder Lenkrollenlager bei Bedarf mit handelsüblichen Sprühfett (z. B. HHS 2000) schmieren.



### HINWEIS

Entsorgen Sie gebrauchte Schmiermittel und gebrauchte Reinigungsmittel/-lappen gemäß den geltenden Umweltschutzbestimmungen.



### WARNUNG

#### Rutschgefahr

Das Schmier-Öl darf nicht auf Trittplächen gelangen, da hierdurch die Verletzungsgefahr durch Ausrutschen besteht. Überschüssiges Schmier-Öl sofort entfernen (z. B. mit Spiritus).

## Lagerung

Die Montageplattform und die dazugehörigen Bauteile müssen vor schädigenden Einflüssen geschützt gelagert werden. Das Lagern der Bauteile muss so erfolgen, dass eine Beschädigung ausgeschlossen werden kann.

## Sicherheit. Made in Germany.

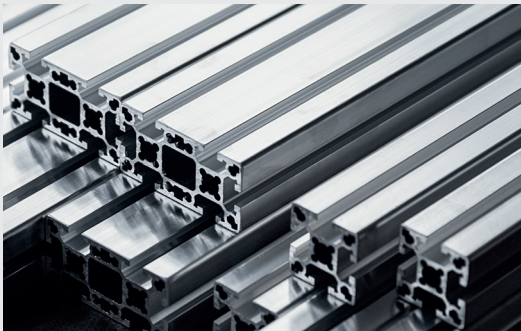
Die MUNK Günzburger Steigtechnik ist eine Marke der MUNK Group und steht für Leitern, Rollgerüste und Sonderkonstruktionen in Premium-Qualität.



MUNK Günzburger Steigtechnik



MUNK Rettungstechnik



MUNK Profiltechnik



MUNK Service

MUNK GmbH | Rudolf-Diesel-Str. 23 | 89312 Günzburg  
Tel +49 (0) 82 21 / 36 16-01 | Fax +49 (0) 82 21 / 36 16-80 | [info@munk-group.com](mailto:info@munk-group.com)