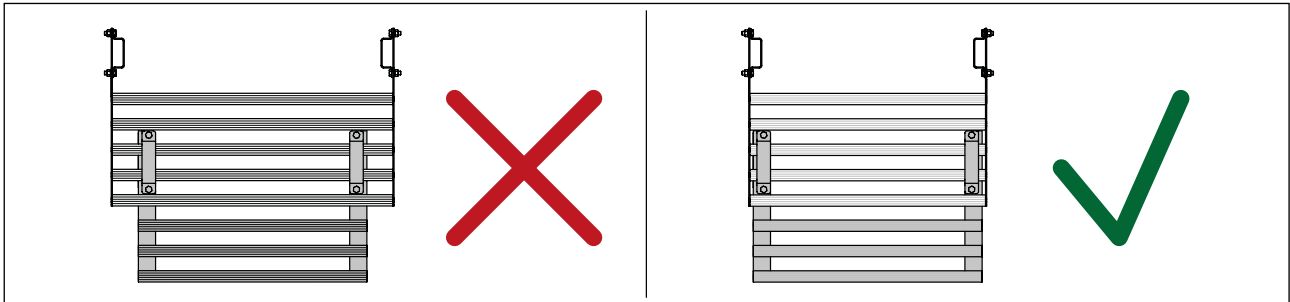
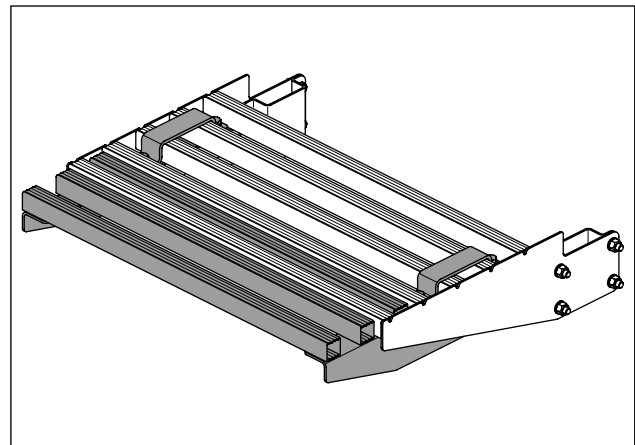
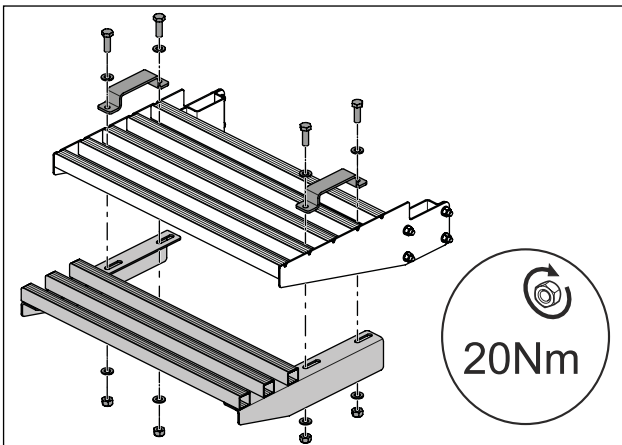


Montageanleitung Ausstiegstritt Erweiterung

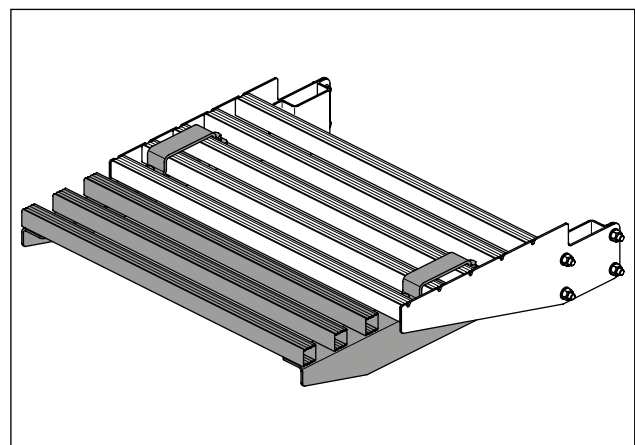
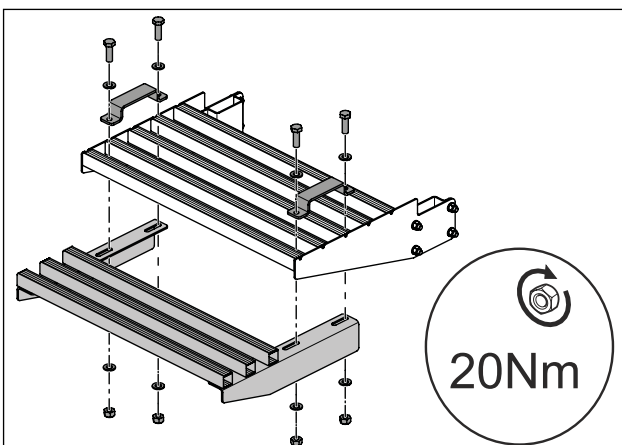
63965
63976



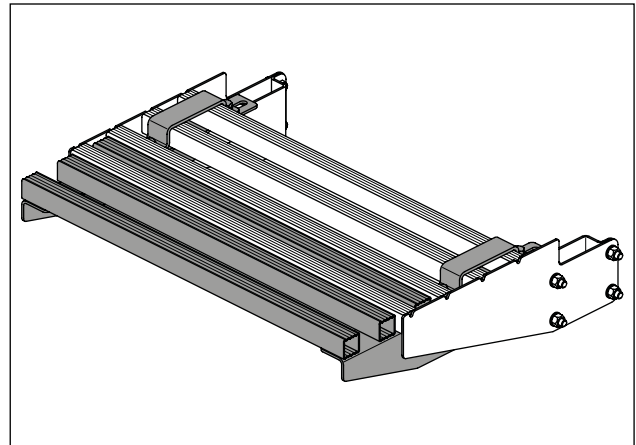
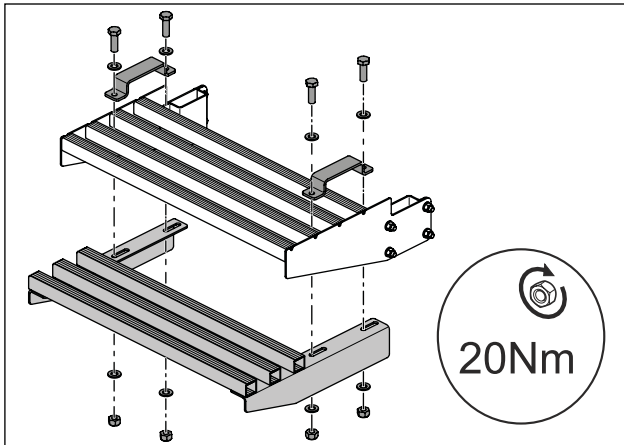
Ausstiegstritt 300 Erweiterung auf 400 mm



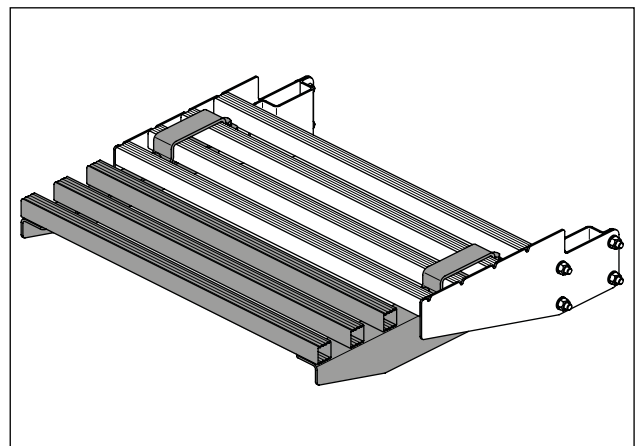
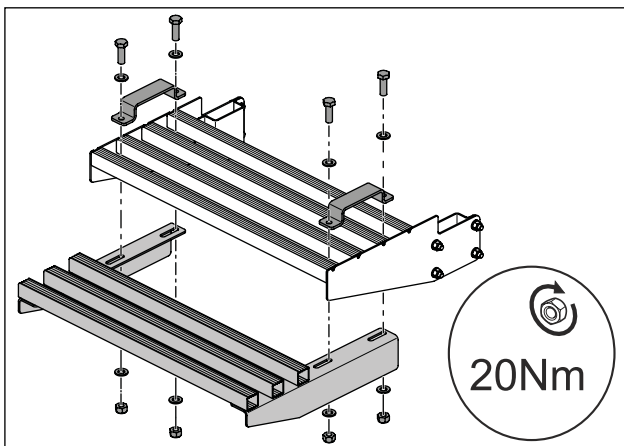
Erweiterung auf 500 mm



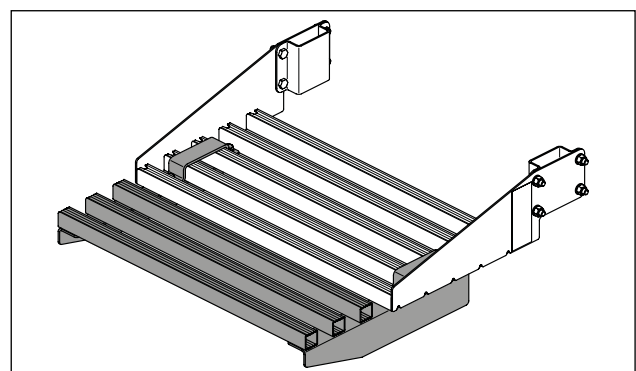
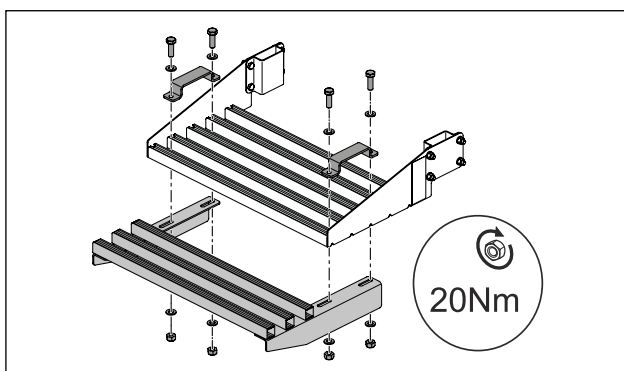
Ausstiegstritt 250 Erweiterung auf 350 mm



Erweiterung auf 450 mm



Umgedrehte Montage



HINWEIS

Die umgedrehte Montage ist für alle in dieser Anleitung angegebenen Erweiterungen möglich.