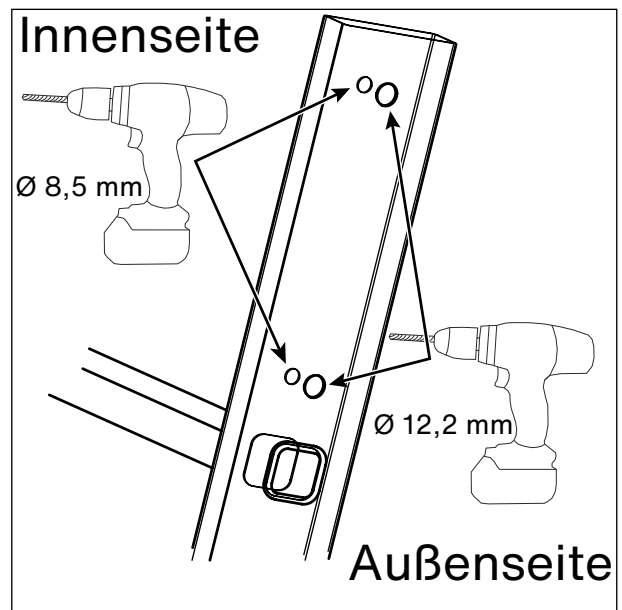
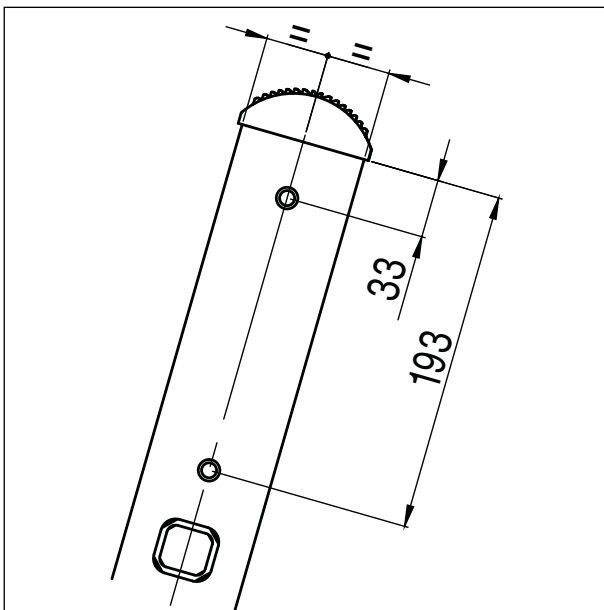


Montageanleitung Ausstiegsholm einschiebbar

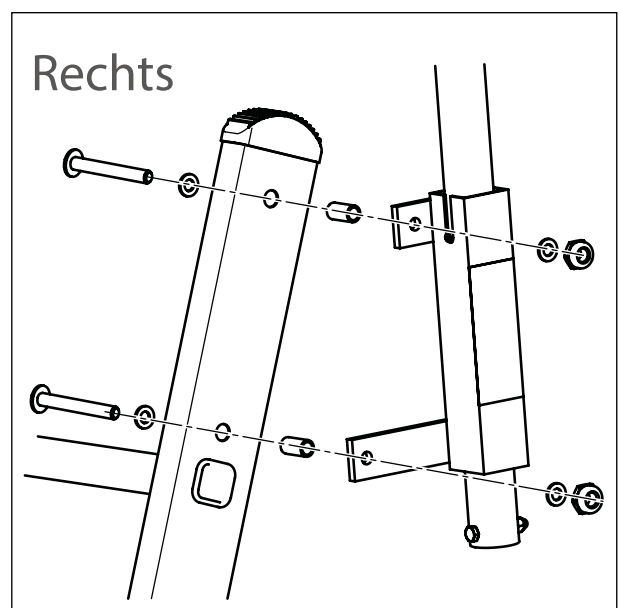
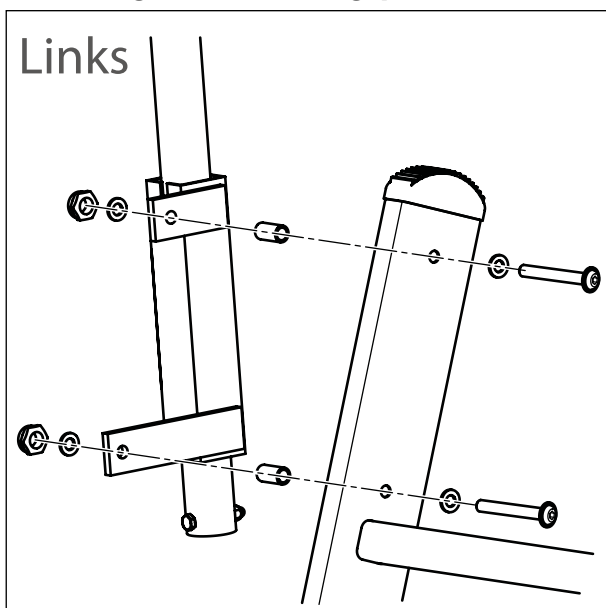
19101 - 19104
19278 - 19279

Vorbereitung Leiter

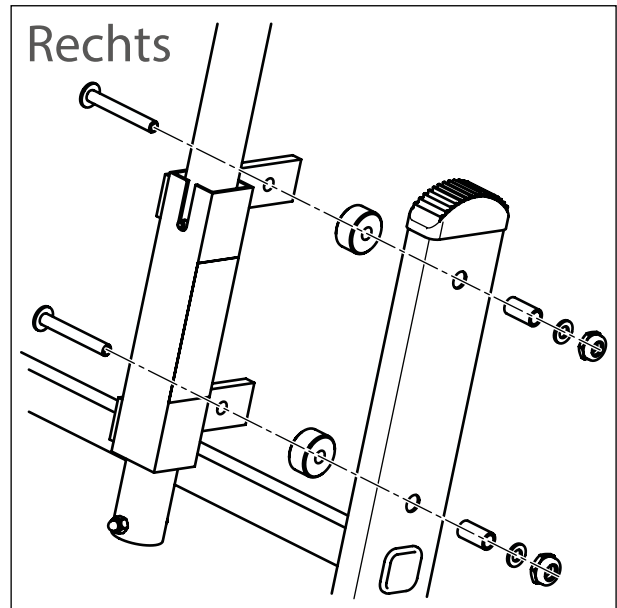
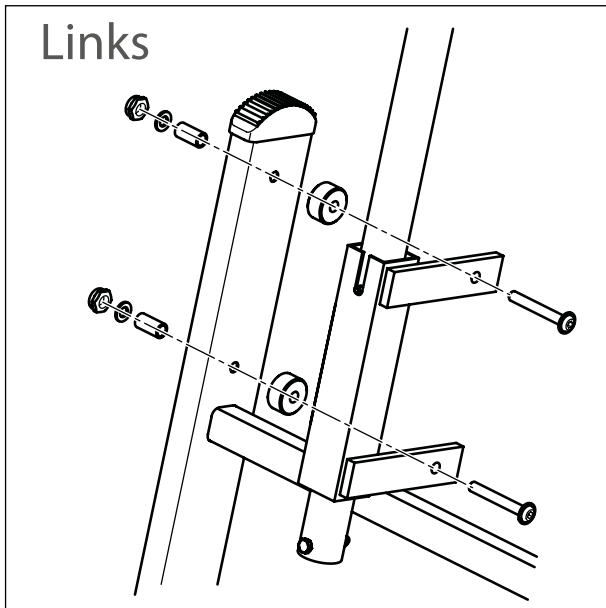


Montage

Ausstiegsholm schräg (19103/19104)



Ausstiegsholm gerade (19101/19102/19278/19279)



Höhenverstellung Stufenlos (19278/19279)

