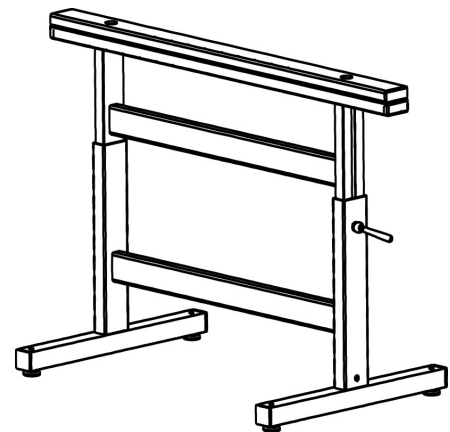


Sicherheitshinweise zum Arbeitsbock 30400



Der Hersteller lehnt sämtliche Haftung, sowie Verantwortung von Schäden, oder Verletzungen ab, die aufgrund einer unsachgemäßen Verwendung entstehen



Bestimmungsgemäße Verwendung

- Arbeitsbock zur Ablage und Bearbeitung von Werkstücken

Pflege und Lagerung

- Lagerung an einem sicheren, trockenen und vor Wind und Wetter geschützten Ort
- Halten Sie den Arbeitsbock sauber und frei von Fremdkörpern
- Überprüfen Sie die Arbeitsstelle auf Schäden oder ähnliches

Inspektion

- Überprüfen Sie bitte den Arbeitsbock nach dem Erhalt sowie vor jedem Gebrauch
- Vergewissern Sie sich, dass alle Nieten oder Schrauben fest sitzen und Ihre Funktion erfüllen
- Halten Sie den Arbeitsbock sauber und frei von nasser Farbe, Schlamm, Schnee, Fett oder Öl
- Wechseln Sie beschädigte, verschlissene oder fehlende GummifüÙe aus, um die Sicherheit zu gewährleisten
- Führen Sie an Ihrem Arbeitsbock niemals provisorische Maßnahmen bei der Reparatur durch



Maximale Belastung
Maximum load



Sichtprüfung des Arbeitsbocks vor der Benutzung
Visual check before use



Hebel am Feststellmechanismus fest anziehen
Hand gear from arrest system must be tightening condition



Anleitung lesen
Read the instructions



Nicht als Überbrückung verwenden
Do not use as bridging



Arbeitsbock nicht auf unebenem Untergrund aufstellen
Do not erect ladder on uneven ground



Verunreinigungen auf dem Boden ausschließen
Ensure ground is free from contaminants



Beschädigte Arbeitsböcke sofort aussondern
Dispose damaged work trestle immediately



Betreten verboten
Keep off the work trestle



Achtung vor Quetschstellen
Warning for crushing points