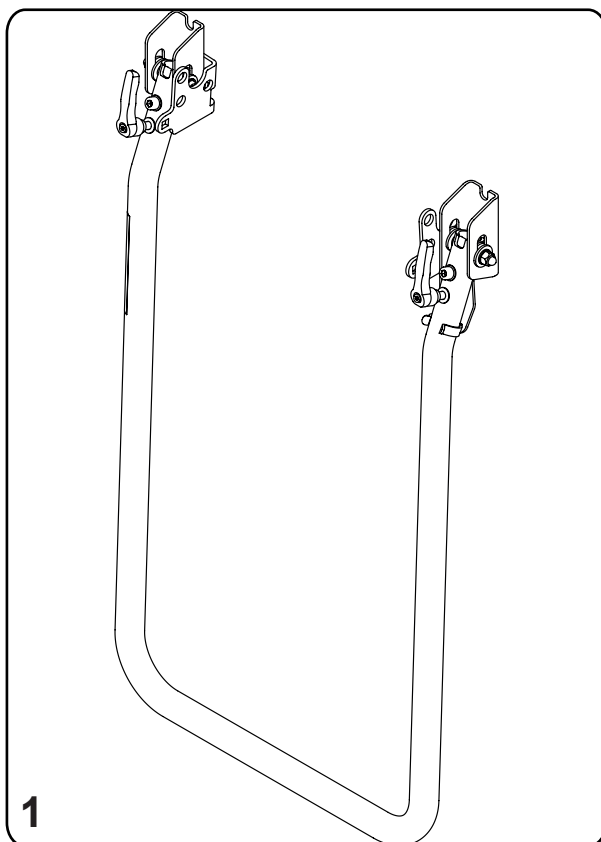


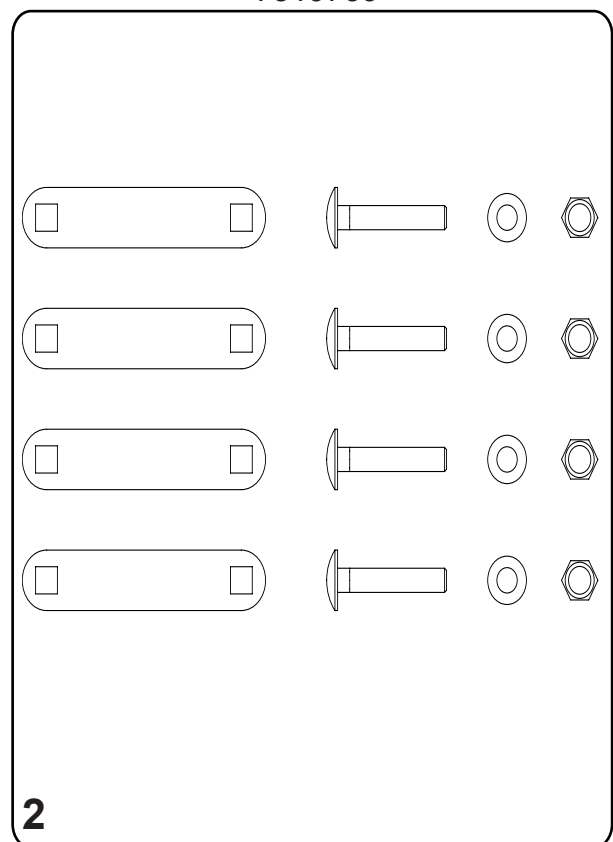
Aufbau- und Verwendungsanleitung Haltebügel für Stufen-Stehleiter

19297

7536795



7519739



Anleitung beachten.

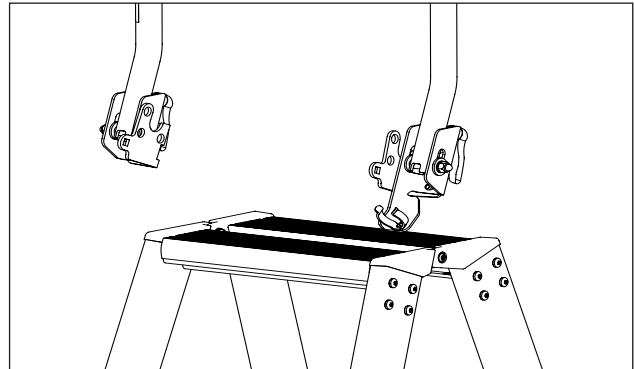


Reinigung des Haltebügels: Starke Verschmutzungen mit warmen Wasser und handelsüblichen Reinigungsmitteln behandeln und mit einem sauberen Tuch abtrocknen. Öle und Fette sofort entfernen.

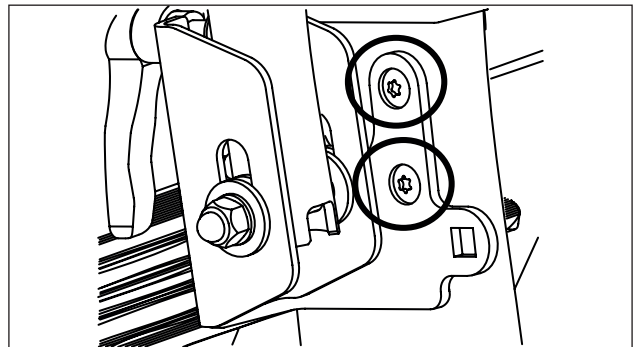


Öl darf nicht zur Schmierung verwendet werden. Reinigen Sie mit Öl verschmutzte Stellen umgehend, z. B. mit Spiritus.

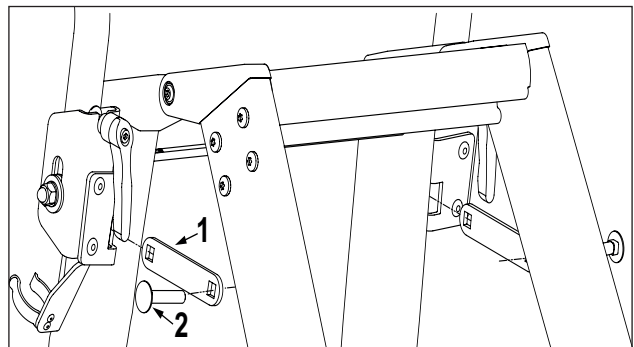
1. Haltebügel leicht auseinander drücken und an der Leiter positionieren.



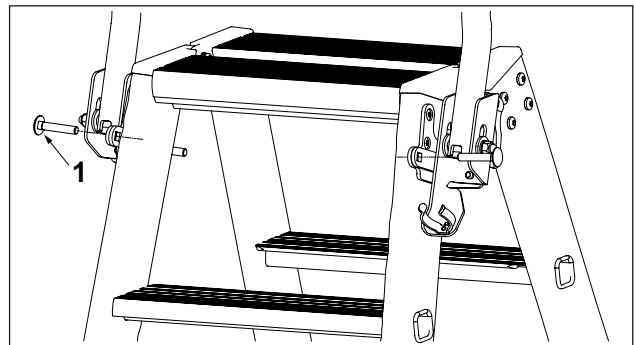
2. Bohrungen der Haltebügelbefestigung über die Schraubenköpfe vom Leiterngelenk positionieren.



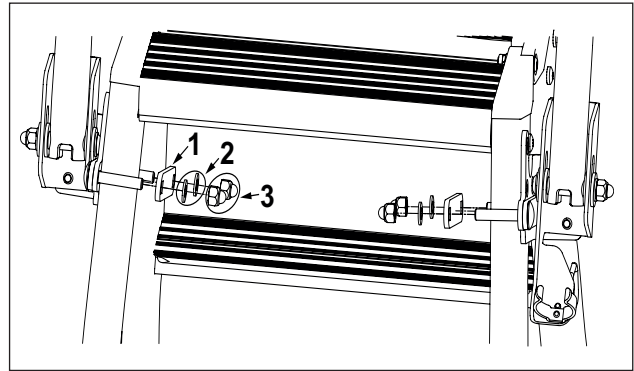
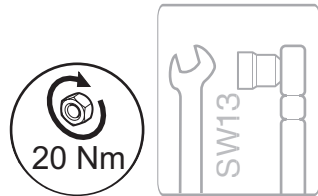
3. Die Flachrundkopfschrauben (2) M8x45 in die Vierkantbohrung der Befestigungsplatte (1) stecken. Befestigungsplatte mit Schraube in den Haltebügel schieben. Diesen Vorgang auf der anderen Seite wiederholen.



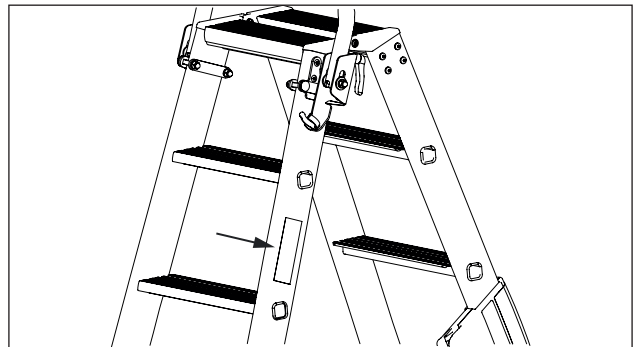
4. Flachrundkopfschraube (1) M8x45 in die freie Vierkantbohrung der Befestigungsplatte stecken. Diesen Vorgang auf der gegenüberliegenden Seite wiederholen.



5. Befestigungsplatte (1) montieren und mit U-Scheiben (2) und Hutmuttern (3) befestigen. Diesen Vorgang auf der gegenüberliegenden Seite wiederholen

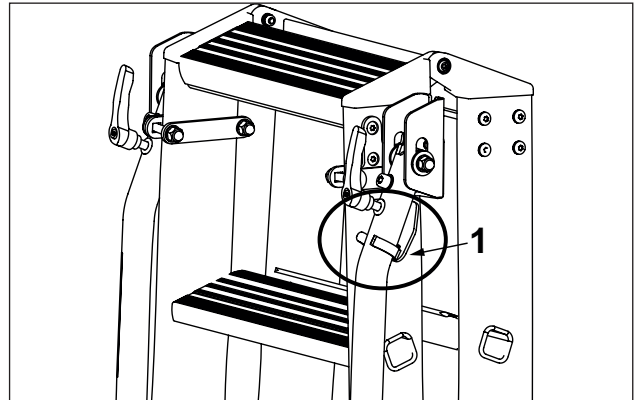


6. Piktogrammaufkleber 19020 von der Leiter entfernen und durch Piktogrammaufkleber 19487 ersetzen.



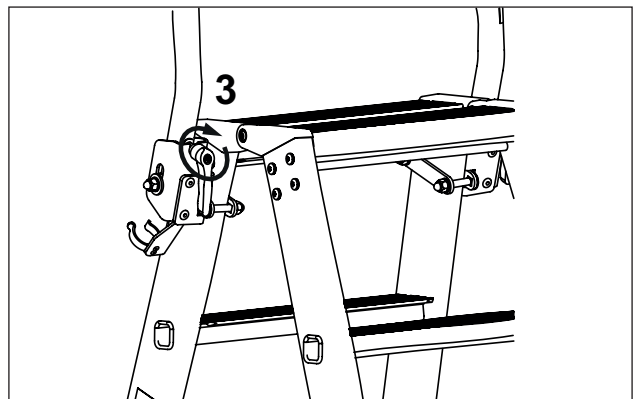
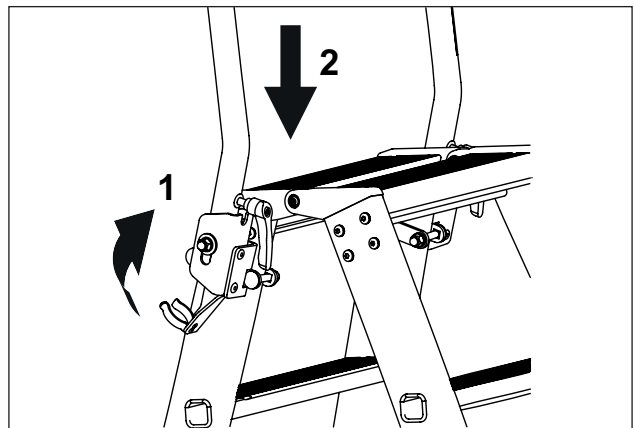
Transport und Lagerung

- Der Haltebügel lässt sich für den Transport und die Lagerung platzsparend einklappen.
- Er wird dabei durch einen **Federclip (1)** in Transportstellung gehalten.



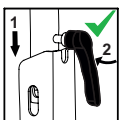
Aufstellen und Sichern des Haltebügels

- Klappen Sie den Haltebügel bis zum Anschlag nach oben (1) und schieben Sie den Haltebügel nach unten (2), bis der Klemmhebel am Nutende anliegt. Vorgang auf der gegenüberliegenden Seite wiederholen.
- Drehen Sie die Klemmhebel im Uhrzeigersinn soweit fest, bis sich der Haltebügel nicht mehr verschieben lässt.
- Das einklappen des Haltebügels erfolgt in umgekehrter Reihenfolge.



Prüfung vor der Benutzung

- Kontrollieren Sie vor jeder Benutzung, ob der Haltebügel unverschiebbar befestigt ist.
- Stellen Sie sicher, dass der Bügel nicht nach oben aus der Nuten herausgezogen werden kann.



Der Haltebügel muss:

1. in die Nut vollständig bis zum Anschlag montiert werden
2. mit dem Klemmhebel unverschiebbar befestigt werden.



Bei aufgeklappten und arretierten Haltebügel darf die Leiter bis zur obersten Stufe benutzt werden.