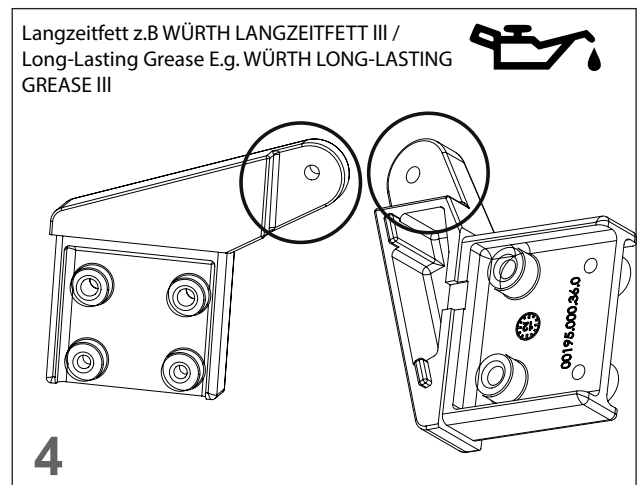
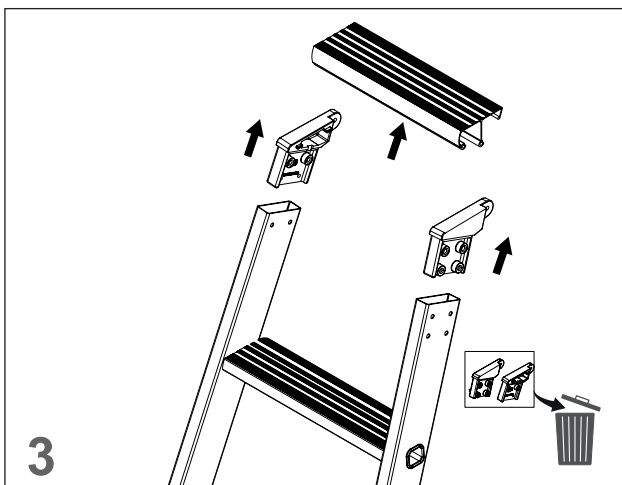
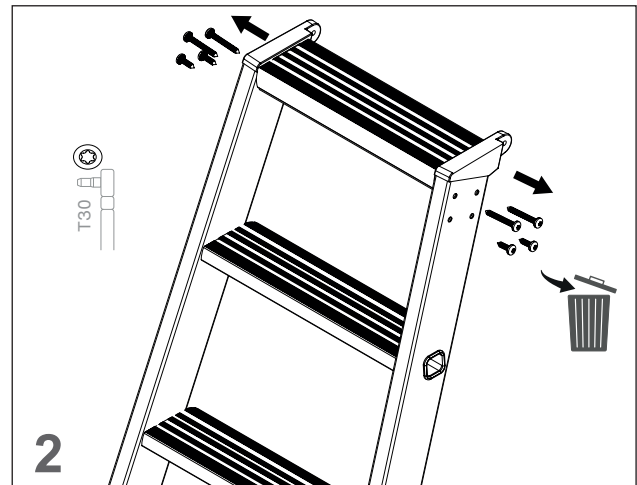
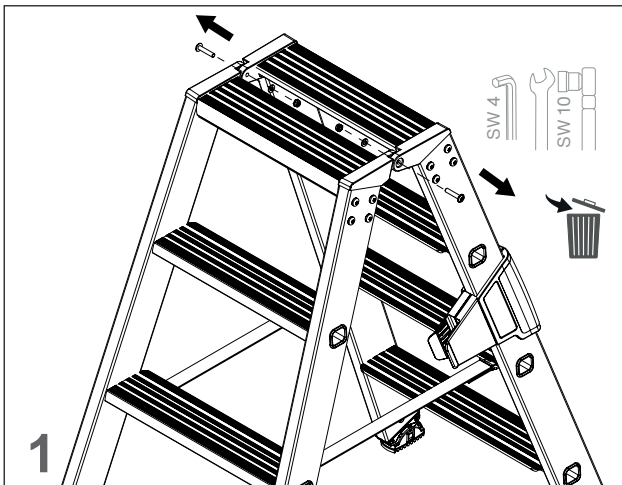
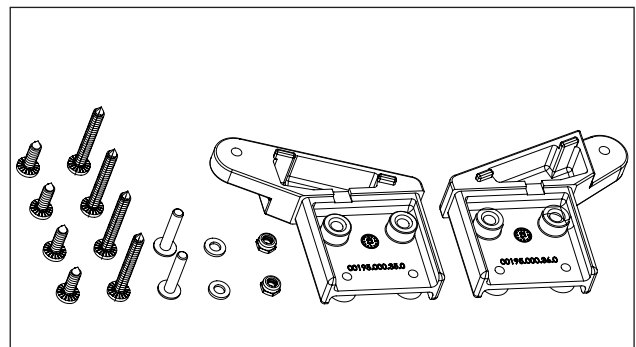
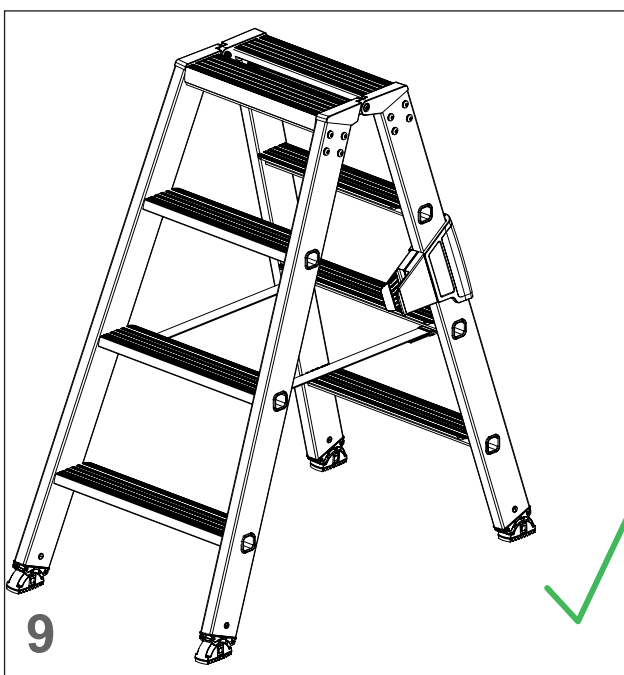
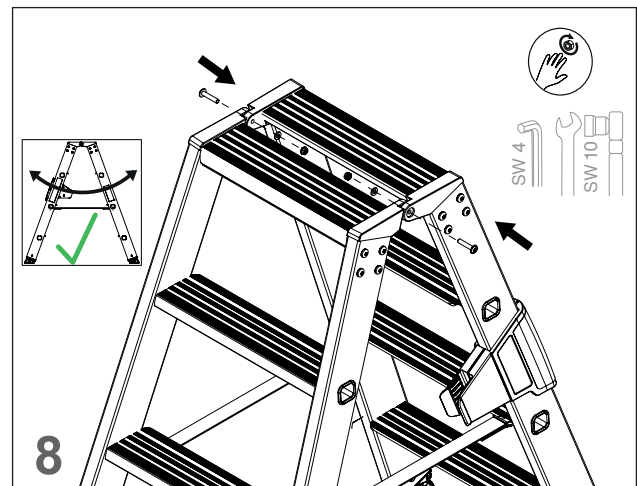
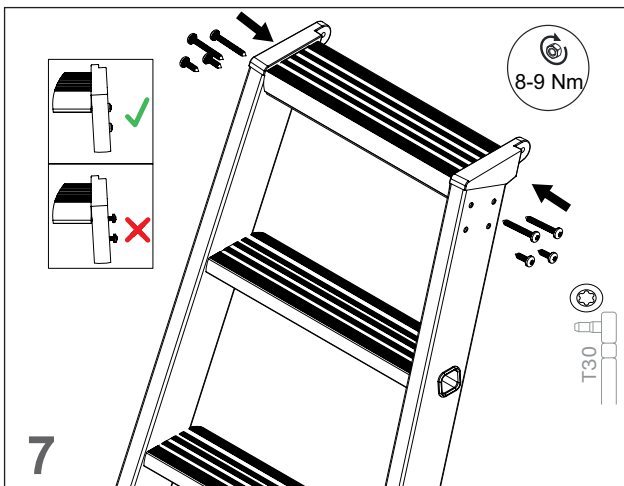
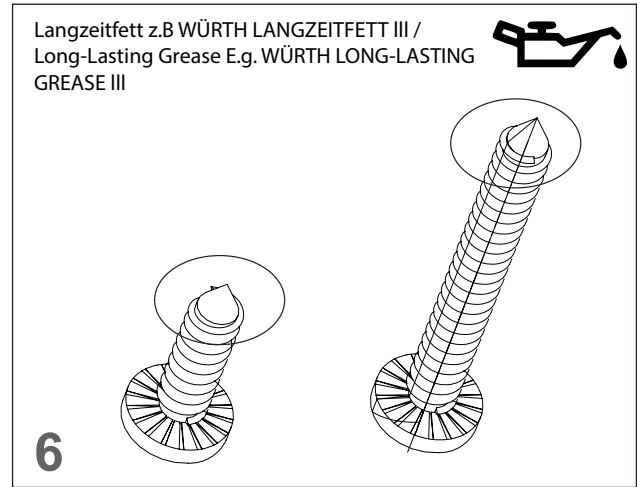
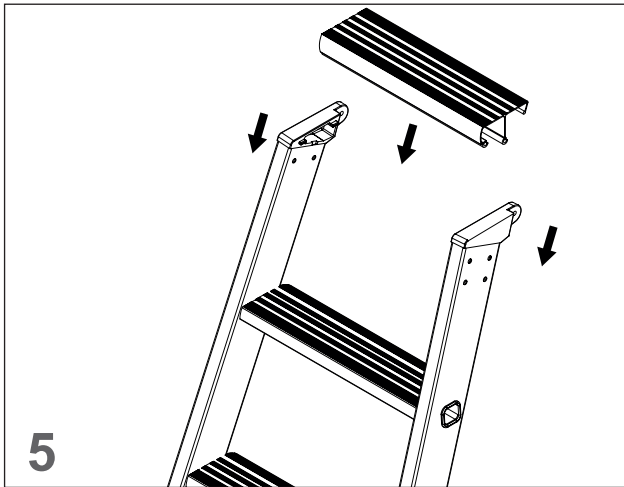


Reparaturanleitung: Leiternscharnier

Repair instruction: Ladder hinge

19296





Nur zu verwenden bei Leitern der MUNK GmbH:

40204 - 40228
40803 - 40812
41206 - 41228
41603 - 41614
41703 - 41714
41636 - 41647
42204 - 42228
42710 - 42716
42720 - 42727
43204 - 43228
43803 - 43808
45206 - 45228
46206 - 46224
50097 - 50099
70396 - 70418
72573 - 72579
73406 - 73410
32913