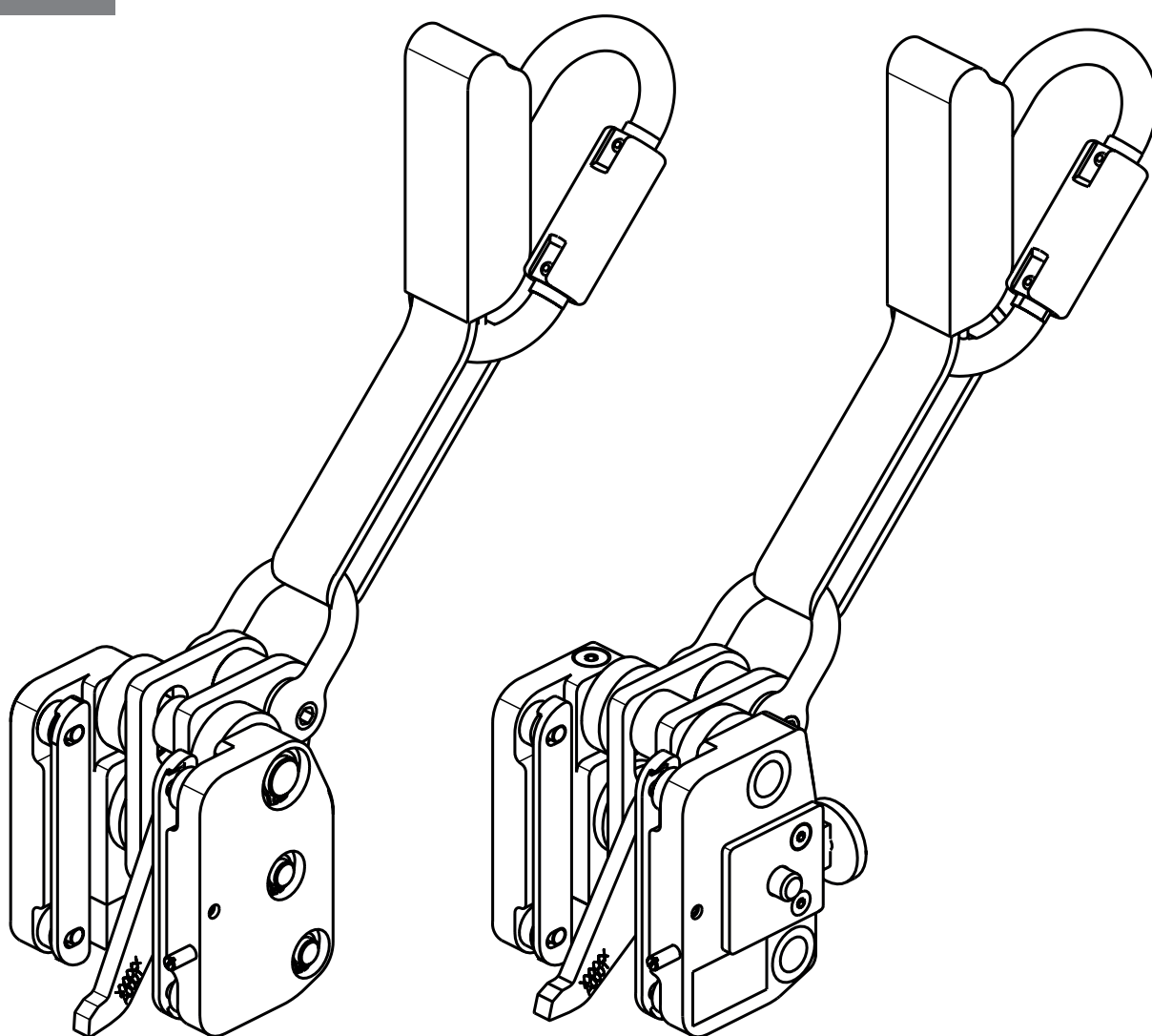


# Instructions de montage et d'utilisation

## Appareil antichute mobile de type : GÜFA 5 et GÜFA Flexx avec guidage fixe de type : GÜFA

FR



GÜFA 5 :  
77603

GÜFA Flexx :  
77613

## Contenu

Généralités .....	2
Caractéristiques du dispositif antichute .....	4
Utilisation conforme .....	5
Consignes de sécurité .....	7
Montage.....	9
Contrôles .....	14
Contrôle à effectuer avant l'utilisation .....	15
Utilisation du coulisseau de sécurité.....	16
Consignes d'utilisation et instructions .....	17
Maintenance, nettoyage, mise hors service, démontage et élimination.....	19
Garantie et responsabilités .....	20
Documentation .....	21
Déclaration de conformité UE.....	24

## Généralités

Le manuel d'utilisation ci-dessous répond aux normes DIN EN 365 et DIN EN 353-1. Il comprend les instructions de montage et la brochure d'information.



### **DANGER**

Cette indication de danger signale un danger de risque élevé qui peut conduire au décès ou à des blessures graves s'il n'est pas évité.



### **ATTENTION**

Cet avertissement indique un danger de risque faible qui peut conduire à des blessures bénignes ou moyennes ainsi qu'à des dégâts matériels pouvant aller jusqu'à la destruction de l'installation s'il n'est pas évité.



### **REMARQUE**

Les remarques indiquent les exigences et les informations importantes à observer tout particulièrement.

## Domaine de validité

Ce manuel d'utilisation est valable pour le dispositif antichute GÜFA, y compris l'échelle à crinoline avec le montant central (échelle à un montant).

Pour utiliser le modèle GÜFA Flexx avec l'échelle de mât à un montant, observer de plus les instructions supplémentaires « Instructions de montage et d'utilisation des échelles de mât à un montant ».

Pour utiliser le modèle GÜFA Flexx avec l'échelle à un montant à barreaux rabattables, observer de plus les instructions supplémentaires « Instructions de montage des échelles à un montant à barreaux rabattables ».

## Termes

### Guidage fixe,

désigné ci-après par le terme de **rail de protection antichute**.

Sous-système composé d'un guidage fixe pour l'appareil antichute mobile.

### Appareil antichute mobile,

désigné ci-après par le terme de **coulisseau de sécurité**.

sous-système composé d'un appareil antichute à blocage automatique et d'un connecteur ou d'une longe avec connecteur ajouté.

### Antichutes mobiles incluant un support d'assurage rigide

désigné ci-après par le terme de **dispositif antichute**.

Système composé d'un rail de protection antichute et d'un coulisseau de sécurité.

Une fonction d'absorbeur d'énergie peut être donnée par l'action combinée d'un coulisseau de sécurité et d'un rail de protection antichute ou un absorbeur d'énergie peut être ajouté sur la longe ou le rail de protection antichute.

## Harnais antichute

Dispositif de support pour le corps principalement à des fins antichutes, c'est-à-dire comme élément d'un système antichute. Le harnais antichute peut être composé de sangles, d'éléments de ferrures, de boucles ou d'autres pièces agencées et assemblées de manière à supporter le corps entier d'une personne et à retenir celui qui les porte en cas de chute ou après l'amortissage d'une chute (DIN EN 363).

### Absorbeur d'énergie (élément de bande)

Pièce ou élément d'un système antichute censé transformer l'énergie cinétique générée lors d'une chute.

## Aperçu des normes

Le coulisseau de sécurité et les composants de l'équipement de protection individuelle utilisés avec celui-ci doivent répondre aux normes et aux procédures de test recommandées suivantes :

Norme	Sortie	Désignation
DIN EN 353-1	2018	Équipement de protection individuelle contre les chutes de hauteur – partie 1 : Antichutes mobiles incluant un support d'assurage rigide
DIN EN 354	2011	Équipement de protection individuelle contre les chutes de hauteur – longe
DIN EN 355	2002	Équipement de protection individuelle contre les chutes de hauteur – absorbeur d'énergie
DIN EN 361	2002	Équipement de protection individuelle contre les chutes de hauteur – harnais antichute
DIN EN 362	2008	Équipement de protection individuelle contre les chutes de hauteur – connecteurs
DIN EN 363	2019	Équipement de protection individuelle contre les chutes de hauteur – Systèmes de protection individuelle contre les chutes de hauteur
DIN EN 365	2004	Équipements de protection individuelle contre les chutes de hauteur - Exigences générales pour le mode d'emploi, l'entretien, l'examen périodique, la réparation, le marquage et l'emballage
DIN EN 365 Rectification 1	2007	Rectification 1 de la norme DIN EN 365 (2004)

## Organe de contrôle

Organe mandaté de l'examen de type :

DEKRA Testing and Certification GmbH  
Dinnendahlstraße 9  
D-44809 Bochum  
CE 0158

## Caractéristiques du dispositif antichute

- Nombre autorisé de personnes : 1 personne
- poids maximum de l'utilisateur (vêtements et équipement compris) : 150 kg
- poids minimum de l'utilisateur (vêtements et équipement compris) : 50 kg
- Température min. d'utilisation : -30 °C
- Ne pas utiliser le coulisseau de sécurité en position de poste de travail. Il faut utiliser un système séparé pour l'utilisation en position de poste de travail.

Selon le cas particulier et les conditions ambiantes, on obtient les caractéristiques suivantes pour le dispositif antichute :

- **force de freinage max. F = 6 kN**
- **distance de retenue max. H = 1,0 m**

L'exploitant de l'installation doit apposer un avertissement correspondant sur les équipements de construction signalant sans équivoque la distance de sécurité à l'utilisateur.

## Utilisation conforme

Le domaine d'utilisation du dispositif anti-chute résulte des exigences des autorités législatives, des organismes professionnels et de la compagnie d'assurance publique allemande (DGUV). Le cas échéant, prendre également d'autres réglementations régionales en compte lors de l'utilisation.

L'utilisation conforme du dispositif antichute découle de la présente notice d'utilisation. Le dispositif antichute ne doit pas être utilisé avec un système de protection du dos. Le dispositif antichute est toujours efficace lors de l'utilisation et offre ainsi une protection

optimale et un maximum de liberté de mouvement lors de l'ascension.

L'utilisation conforme permet l'ascension d'échelle à crinoline ou à échelons principalement fixes et verticales (90°) jusqu'à une hauteur quasiment illimitée. Les écarts suivants par rapport à la verticale sont autorisés : inclinaison de 20° vers l'avant et de 20° sur le côté (à gauche, à droite).

Le coulisseau de sécurité ne doit être utilisé qu'avec les rails de protection antichute testés suivants de MUNK GmbH :

Rail de protection anti-chute avec éclisse de raccordement	Échelle à un montant	Échelle de mât à un montant
Modèle en acier <ul style="list-style-type: none"> <li>de 77530 à 1,40 m</li> <li>de 77531 à 1,96 m</li> <li>de 77532 à 2,80 m</li> </ul>	Modèle en acier <ul style="list-style-type: none"> <li>de 77533 à 1,40 m</li> <li>de 77534 à 1,96 m</li> <li>de 77535 à 2,80 m</li> </ul>	
Modèle en acier inoxydable <ul style="list-style-type: none"> <li>de 77550 à 1,40 m</li> <li>de 77551 à 1,96 m</li> <li>de 77552 à 2,80 m</li> </ul>	Modèle en acier inoxydable <ul style="list-style-type: none"> <li>de 77553 à 1,40 m</li> <li>de 77554 à 1,96 m</li> <li>de 77555 à 2,80 m</li> </ul>	
Modèle en aluminium <ul style="list-style-type: none"> <li>de 77059 à 1,40 m</li> <li>de 77058 à 1,96 m</li> <li>de 77057 à 2,80 m</li> </ul>	Modèle en aluminium <ul style="list-style-type: none"> <li>de 77056 à 1,40 m</li> <li>de 77080 à 1,96 m</li> <li>de 77055 à 2,80 m</li> <li>725.001.7 (Profilé spécial pour échelle pliante à un montant)</li> </ul>	Modèle en aluminium <ul style="list-style-type: none"> <li>de 77431 à 1,12 m</li> <li>de 77432 à 1,96 m</li> </ul>



### REMARQUE

Cette notice d'utilisation doit être conservée avec le coulisseau de sécurité.



### DANGER

#### Danger de mort

Observez et respectez impérativement les instructions de cette notice. Toute utilisation non-conforme du coulisseau de sécurité est interdite.

## Explication du marquage du dispositif antichute



Observer les instructions d'utilisation et de montage du fabricant avant la mise en service du dispositif antichute.

**Mitlaufendes Auffängergerät**  
Modell: GÜFA5/GÜFA Flexx  
Prüfgrundlage: DIN EN 353-1:2018  
Nennlast: min. 50kg / max. 150kg  
Bestell-Nr.: 077581

**MUNK GmbH**  
Rudolf-Diesel-Str. 23  
89312 Günzburg

**Auffängergerät für feste Führun Typ: GÜFA / Einholm- und Mastleiter**  
Modell: Stahl verzinkt/Edelstahl / Aluminium  
Typ: 77530-77535, 77080, 77550-77555, 77055-77059, 77431, 77432, 725.001.7

**WARNHINWEIS:** Die Anweisungen und Warnhinweise müssen vor der Verwendung durchgelesen, befolgt und verstanden werden. Es dürfen nur Originalteile (beachten Sie hierzu unsere Gebrauchsanleitung) der GÜNZBURGER STEIGTECHNIK verwendet werden. Wenn diese Bestimmungen nicht eingehalten werden, kann dieses Produkt zu schwerwiegenden Verletzungen oder Todesfällen führen.

**Bestell-Nr.: 77581**

**Bandfalldämpfer für Mitlaufendes Auffängergerät**  
Typ: GÜFA 5 / GÜFA Flexx  
max. horizontale Strecke A: 27 cm

**MUNK GmbH**  
Rudolf-Diesel-Str. 23, 89312 Günzburg

**1** Base de contrôle de la norme DIN EN 353-1:2018  
**2** Désignation du produit  
**3** min./max. Masse d'une personne, y compris l'outil et l'équipement  
**4** Remarque, observer les consignes d'utilisation  
**5** Marquage CE et numéro d'identification de l'organisme agréé : DEKRA TESTING AND CERTIFICATION  
**6** Nom et adresse du fabricant  
**7** N° d'article du rail de protection antichute correspondant  
**8** Modèles de rail, agréés pour le modèle GÜFA.  
**9** Mises en garde  
**10** Nombre maximum d'utilisateurs autorisé  
**11** Distance horizontale A en cm, mesurée entre la partie avant du guidage et le point d'introduction des forces du connecteur destiné à la butée sur le harnais antichute.  
**12** Champ de vision du n° de série de l'absorbeur d'énergie de la bande  
**13** Barre de datation avec perçages du mois et de l'année de fabrication  
**14** Remarque, orientation vers le HAUT  
**15** Logo du fabricant, MUNK GmbH  
**16** N° de commande  
Le GÜFA doit être commandé avec ce numéro.  
**17** Code-barres contenant les informations relatives à l'article correspondant.  
**18** Numéro d'identification relatif au produit  
**19** Remarque pour le prochain contrôle.  
**20** Position valide du bouton poussoir (GÜFA Flexx)  
**21** Position non valide du bouton poussoir(GÜFA Flexx)

III. : A  
III. : B  
III. : C  
III. : D  
III. : E  
III. : F  
III. : G  
III. : H

III. A : Illustration latérale sur le rail de protection antichute  
III. B : Illustration du dos du coulisseau de sécurité  
III. C : Illustration latérale du coulisseau de sécurité  
III. D : Illustration latérale du coulisseau de sécurité  
III. E : Illustration du dos du coulisseau de sécurité  
III. F : Coulisseau de sécurité GÜFA Flexx avec indication du marquage  
III. G : Illustration sur l'élément d'absorbeur d'énergie  
III. H : Illustration de la partie supérieure du coulisseau de sécurité (GÜFA Flexx)

## Consignes de sécurité

### Consignes générales de sécurité

- Seules les personnes qui connaissent les réglementations générales de sécurité sur les lieux de travail et de prévention des accidents sont autorisées à utiliser l'installation.
- L'utilisateur doit avoir lu le manuel d'utilisation.
- L'utilisateur doit connaître et respecter les règles essentielles de prévention des accidents et de sécurité ainsi que les directives relatives aux lieux de travail.
- Les sangles antichute, les harnais pelviens ou les harnais antichute plus anciens de forme B qui n'enveloppent que partiellement le corps ne doivent pas être utilisés.
- Le coulisseau de sécurité et le harnais antichute sont des éléments d'équipement de protection individuelle qui n'ont été conçus que pour l'utilisation conforme.
- Le dispositif antichute ne doit être utilisé que par des personnes qui ont été instruites de son utilisation sûre et qui jouissent des connaissances correspondantes.
- Il est interdit d'effectuer toute ascension dans un état et une constitution physiques perturbant la sécurité de l'utilisateur en cas normal et en cas d'urgence (par exemple sous l'influence de l'alcool/ de médicaments, en cas de vertiges, d'acrophobie etc.).
- Avant chaque utilisation du coulisseau de sécurité et de l'ÉPI employé, effectuer un contrôle visuel pour vérifier leur bon état de fonctionnement ainsi qu'un examen des points d'insertion et de retrait du rail de protection antichute (voir p. 13).
- Observer les risques et les éventuelles altérations du fonctionnement sous l'effet de rebords acérés, des différentes températures, des substances chimiques, de la conductivité électrique, des coupures, des frottements, de la lumière UV et de toute autre condition climatique.

- Examiner le dispositif antichute entier avant chaque utilisation à la recherche de détériorations. Les dispositifs antichute endommagés ne doivent pas être utilisés.
- Nettoyer tous les résidus de salissure du coulisseau de sécurité avant et après chaque utilisation (voir p. 18).
- Seul le fabricant est autorisé à effectuer des modifications sur le dispositif antichute.
- L'échange de composants n'est autorisé qu'avec l'accord écrit du fabricant.
- Dans le cas d'une masse de 100 kg et d'une situation requérant un facteur de protection 2 (conditions les plus défavorables), la hauteur intérieure nécessaire sous les pieds de l'utilisateur est de 2 m minimum.
- Prendre en compte les réglementations et les directives spécifiques du pays et régionales.

### Utilisation

- N'utiliser le coulisseau de sécurité qu'avec un harnais antichute conforme à la norme DIN EN 361. Observer les instructions du fabricant.
- Contrôler le réglage et la position du harnais antichute. Ne pas utiliser de harnais antichute trop vagues ou lâches.
- Si le harnais devient lâche pendant l'ascension ou la descente, il doit être à nouveau réglé correctement par une autre personne ayant une position sécurisée.
- Utiliser exclusivement l'œillet antichute avant pour l'assurance.
- Ne pas monter ni descendre sans se tenir avec les mains.
- Ne pas mettre soi-même le coulisseau de sécurité en position d'enclenchement.
- Ne pas se mettre sur le dos lors de la descente pour empêcher le cliquet d'arrêt de s'enclencher.
- L'activation de la fonction de déclenchement ou la manipulation de l'appareil antichute pendant l'ascension ou la descente ne doivent être effectuées que par une personne qui ne risque pas de chuter en hauteur.

- Monter et descendre du dispositif anti-chute uniquement à partir d'une position sans risque de chute.
- Accrocher le mousqueton de l'élément de la bande directement (sans corde, connecteur intermédiaire, etc.) dans l'œillet antichute avant du harnais antichute.
- Respecter les influences extérieures (conditions environnementales/météorologiques) dans le cadre desquelles il n'est pas possible de garantir une ascension sûre dans le dispositif antichute
- La distance horizontale A entre la partie avant du guidage et le point d'introduction des forces du connecteur destiné à la bûche sur le harnais antichute est de 27 cm.
- Ne pas raccourcir ni rallonger les connecteurs.

## Réglementations de prévention des accidents

Il faut observer les réglementations régionales pour l'Europe. En Allemagne, ce sont les règles de prévention des accidents des organismes professionnels BGV A 1 ainsi que les directives relatives à l'utilisation d'équipements de protection individuelle qui sont à appliquer.

Lors du montage, respecter les règles de prévention des accidents en vigueur et les fiches techniques de la DGUV (compagnie d'assurance publique allemande), par exemple :

- DGUV-I 208-032 (anciennement BGI/GUV-I 5189) Choisir et utiliser des échelles à crinoline.
- DGUV-I 201-014 (anciennement BGI 691) Informations sur l'équipement ultérieur des échelons et des échelles à échelons avec des dispositifs antichute sur les cheminées.
- DGUV-R 112-119 (anciennement BGR/GUV-R 199) Sauvetage en hauteur et en profondeur avec des équipements personnels de protection contre les chutes en hauteur. DGUV-R 112-198 (anciennement BGR/GUV-R 198) Utilisation d'équipement de protection individuelle contre les chutes de hauteur
- DGUV-R 103-007 (anciennement BGR 117) Voies d'escalade pour les récipients et les espaces fermés

## Dispositions en cas d'urgence (situation de sauvetage)

- On peut utiliser l'échelle à crinoline ou le rail de protection antichute comme point d'ancrage pour le sauvetage de personnes tombées et suspendues dans le dispositif antichute.
- Les échelles à crinoline et leurs fixations doivent avoir été vérifiées avant le sauvetage au moyen d'un contrôle visuel à la recherche de détériorations visibles afin de garantir leur aptitude à l'utilisation pour le sauvetage.
- Choisir les points d'ancrage autant que possible dans la zone d'un des points de fixation de l'échelle à crinoline.
- Il est interdit d'effectuer l'ancrage sur un barreau seulement.
- On peut par exemple utiliser des sangles fixées au longeron (DIN EN 795 - type B) comme équipement d'ancrage. Assurez-vous que le point d'ancrage est suffisamment solide pour résister aux charges possibles. Fixer les sangles au point d'ancrage avec un nœud en tête d'alouette.
- Pendant le sauvetage, il est recommandé au sauveteur de s'assurer lui-même en plus avec le dispositif antichute.
- Les guidages en câble en acier ne doivent pas être utilisés pour l'ancrage.
- Les collaborateurs doivent être formés et instruits des mesures de sauvetage. Des formations sont proposées entre autres par l'organisme professionnel ou le fabricant.
- Vous trouverez de plus amples informations sur le sauvetage avec un équipement de protection individuelle dans les fiches DGUV-R 112-119 et DGUV-I 208-032.



## Montage

### Généralités

Montage sur les bâtiments du bas vers le haut.

Montage dans les puits du haut vers le bas.

Afin de garantir un fonctionnement irréprochable du coulisseau de sécurité et pour empêcher la corrosion par contact, les rails de protection antichute de MUNK GmbH sont en acier inoxydable, aluminium ou en acier inoxydable décapé ou passif.

Pour une introduction et un retrait confortables du coulisseau de sécurité, monter l'extrémité inférieure du rail de protection antichute à environ 0,80 m à 1,00 m au-dessus de la surface de pose. Monter un blocage de rail (sécurisation des extrémités) à chacune des extrémités supérieure et inférieure.

Monter une fixation à chaque extrémité et à chaque joint du rail de protection antichute (ill. 1, 2 et 3). Apposer une plaque d'avertissement à l'emplacement de l'introduction du coulisseau de sécurité ou de l'échelle à échelon à hauteur des yeux à côté des rails de protection antichute.

Ne pas installer le dispositif antichute dans une atmosphère fortement corrosive (comme dans les piscines par exemple) sans mesures spécifiques de protection.

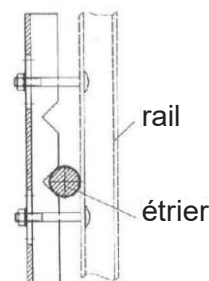
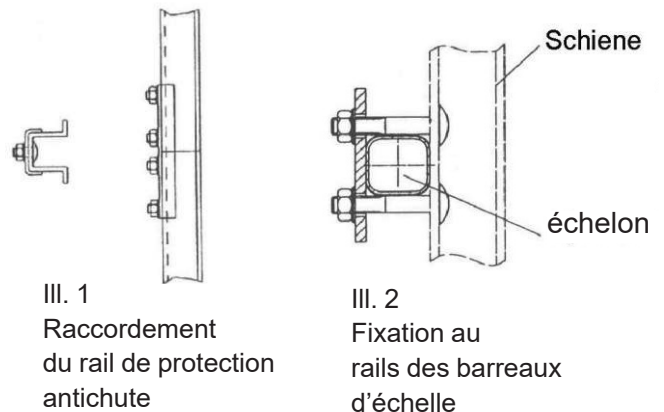
Prendre des mesures de contrôles particulières pour éviter les fissures de corrosion sous contrainte ou attester de la compatibilité.

Observer les conditions ambiantes lors du montage des rails de protection antichute (conditions agressives par exemple).

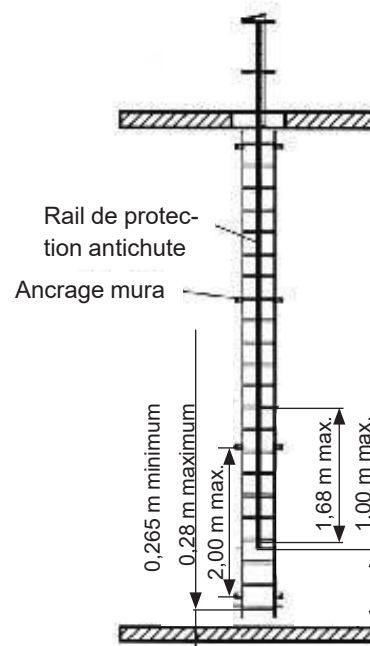
N'utiliser que des éléments d'équipement agréés et ne les combiner que de manière à ne générer aucun risque pour l'utilisateur et pour le dispositif antichute.

Apposer des avertissements sur les équipements de construction sur lesquels la distance de sécurité (voir 4.) est reconnaissable sans équivoque pour l'utilisateur.

Tous les raccords doivent être définitifs et toutes les vis et tous les écrous doivent être sécurisés contre le desserrage. N'utiliser que les vis et les connecteurs fournis.



III. 3 Fixation sur l'échelon



rail

Schiene

échelon

0,265 m minimum  
0,28 m maximum  
2,00 m max.  
1,68 m max.  
1,00 m max.

## Consignes de sécurité relatives au montage

Le bâtiment/la structure (constructions métalliques) ainsi que le terrain de fondation (béton ou pierre) doivent être suffisamment porteurs. Il faut faire contrôler avant le montage par un ingénieur en bâtiment (ingénieur B.T.P.) que la capacité de charge est suffisante.

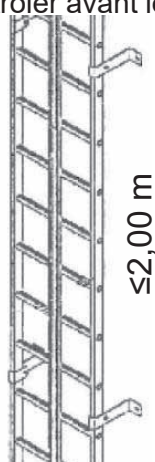
Pour la fixation des chevilles, observer les exigences indiquées au paragraphe « Chevilles et fixations murales », voir page 12.

Il faut observer les réglementations de prévention des accidents en vigueur.

## Fixation de l'échelle à un bâtiment ou un puits

Lors de la fixation d'une échelle à un bâtiment ou un puits et lors de l'utilisation du dispositif antichute de MUNK GmbH sur des installations d'échelles longues, il faut monter des ancrages muraux conformes aux normes et aux réglementations en vigueur ainsi qu'aux instructions de montage du fabricant à des intervalles de 2,00 m ou moins (ill. 5).

Il faut faire contrôler avant le montage par un



Ill. 5

Rail de protection antichute monté sur les barreaux d'une échelle à crinoline ou de puits.

ingénieur en bâtiment (ingénieur B.T.P.) que la capacité de charge est suffisante.

Dans le cas des installations d'échelles plus courtes, l'échelle doit être fixée au sol au moyen de socles lestés.

Il faut prévoir un nombre supérieur d'ancrages muraux ou de points de fixation.

Dans le cas des ancrages à cheiller ou à enchâsser dans le mur en respectant la force de pénétration de 6 kN pour le béton B25, 4 fixations minimum sont nécessaires.

## Fixation des rails de protection antichute aux barreaux

Si des échelles autres que celles de MUNK GmbH doivent être équipées du dispositif antichute MUNK GmbH, observer alors la fiche DGUV-I 201-014.

En règle générale, les rails de protection antichute sont placés au milieu de l'échelle. Les différentes longueurs partielles des rails de protection antichute ne doivent pas être affectées en fonction des parties longues de l'échelle.

Fixation des rails de protection antichute aux barreaux de l'échelle (ill. 4) à un écart de 1,68 m maximum, dans le cas des longueurs d'échelles plus petites cependant, au moins 4 points de fixation.

Apposer la plaque (commande # 019007) de marquage sur ou à côté du guidage fixe pour que l'orientation correcte lors de l'utilisation, la désignation du modèle et du type et le nombre maximum d'utilisateurs soient reconnaissables.

## Fixation des rails de protection antichute aux échelles à échelons

Vérifier que les échelons et leur fixation à l'objet sont en parfait état et qu'ils peuvent absorber la force de pénétration de 6 kN.

La fixation du rail de protection antichute sur le milieu de l'échelon n'est autorisée que si les réglementations de la fiche DGUV-I 201-014 sont respectées.

La surface restante de la plateforme doit être d'au moins 85 mm de chaque côté.

Le rail de protection antichute doit être fixé à un échelon sur trois. Le rail de protection antichute doit être monté à droit ou à gauche à côté de l'échelon de l'ancrage mural si la largeur d'appui est inférieure à 85 mm.

Observer les instructions de la page 15.



## DANGERS

### Risques de chute

- N'utiliser que l'œillet antichute avant du harnais antichute conforme à la norme DIN EN 361.
- N'utiliser en aucun cas les œillets de fixation latéraux.
- Ne pas utiliser de longes supplémentaires.



## REMARQUE

Fixation du rail de protection antichute au moyen d'un ancrage mural (ill. 8 et 9) à un écart de 1,40 m, dans le cas des écarts plus petits cependant, au moins 2 points de fixation.



## REMARQUE

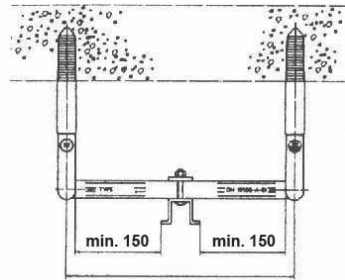
Dans le cas des échelles à échelons à deux sens, le rail de protection antichute doit être placé au milieu quand l'espace intermédiaire disponible entre les échelons est égal ou supérieur à 90 mm (ill. 7).

Les échelles ainsi que les échelons doivent être suffisamment porteurs. Il faut observer les réglementations régionales dans les pays européens.

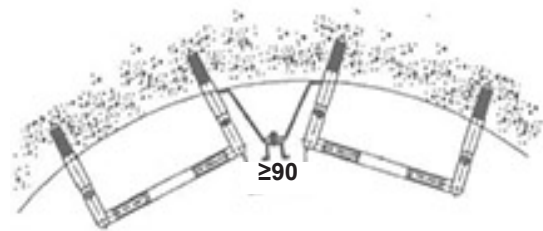
Il faut faire contrôler avant le montage par un expert que la capacité de charge est suffisante.

L'ensemble des fixations aux barreaux ou aux échelons doivent pouvoir absorber une force de pénétration statique de 6 kN exercée à la verticale.

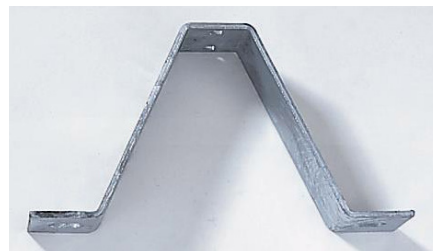
Pour l'Allemagne, observer : Un ingénieur en bâtiment (ingénieur B.T.P.) doit vérifier que la capacité de charge (conformément à la fiche DGUV-I 201- 014 pour l'équipement ultérieur des échelons et des échelles à échelons avec des dispositifs antichute) est suffisante.



III. 6  
Montage d'un rail de protection antichute sur des échelons



III. 7  
Montage d'un rail de protection antichute entre des échelons



III. 8  
Ancrage mural fixe



III. 9  
Ancrage mural réglable

## Chevilles et fixations murales

Les chevilles doivent être choisies en fonction du support.

Les chevilles utilisées conformément aux exigences correspondantes doivent répondre aux dispositions du Service de contrôle des constructions.

Pour pouvoir être utilisées, les chevilles doivent présenter une attestation d'homologation valide

- pour l'Europe, (ATE - agrément technique européen),
- ou
- du DiBt (Deutsches Institut für Bau-technik, Institut technique allemand de construction)

Le bâtiment/la structure (constructions métalliques) ainsi que le terrain de fondation (béton ou pierre) doivent être suffisamment porteurs. Il faut faire contrôler avant le montage par un ingénieur en bâtiment (ingénieur B.T.P.) que la capacité de charge est suffisante.

Il faut prendre en compte les charges indiquées des différentes fixations lors du choix des chevilles. Merci de contacter le fabricant des chevilles concernant leur choix.

Observer les réglementations du fabricant des chevilles lors de leur fixation. Respectez les consignes de prévention des accidents.

## Estrades (en option)

Écart maximum des estrades de repos pour une hauteur d'ascension totale supérieure à 10 m :

- tous les 10 m
- lors d'une utilisation exclusivement par des personnes expérimentées tous les 25 m (par exemple les cheminées, les installations d'antennes)

Selon la norme DIN EN 18799-1/-2, une personne expérimentée est apte, preuve à l'appui, à l'utilisation du dispositif antichute grâce à son expérience et une instruction régulière

Le montage est possible sur n'importe quel barreau.

Lors de l'utilisation, l'utilisateur reste en général attaché au dispositif antichute et donc ainsi sécurisé. S'il devait être nécessaire de

détacher l'assurage, l'utilisateur doit alors impérativement auparavant se sécuriser autrement contre les chutes (par exemple avec un élingage secondaire).

Il est possible de poursuivre l'ascension sans obstacle en passant les estrades.

Pour pouvoir être utilisée, la marche se rabat avec le pied de l'arrière vers l'avant.



III. 10

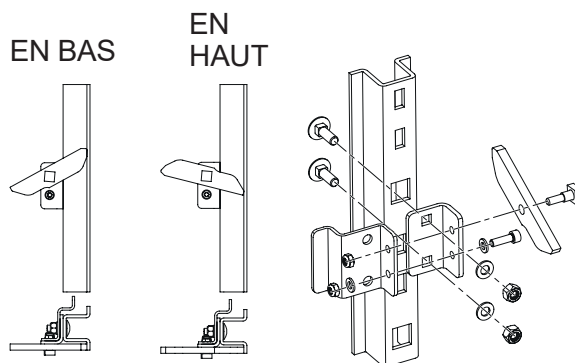
Estrade du rail de protection antichute

## Sécurisation des extrémités

Les deux sécurisations des extrémités répondent aux exigences des types A et B selon la norme DIN EN 353-1.

## Sécurisations des extrémités amovibles

Les sécurisations des extrémités amovibles (voir ill. 11) empêchent de pouvoir quitter le dispositif antichute sans s'en apercevoir. Il est possible de le quitter volontairement en soulevant la barre de blocage. L'utilisateur ne peut quitter le dispositif antichute que quand il a atteint un palier sécurité contre les chutes ou le poste de travail.



III. 11

Sécurisations des extrémités amovibles pour rail de protection antichute

## Sécurisation des extrémités fixe

Les sécurisations des extrémités fixes empêchent de pouvoir quitter le dispositif antichute à la fin de l'ascension et aux aiguillages.

Toutes les butées de fin de course doivent être montées avant la première utilisation.



### REMARQUE

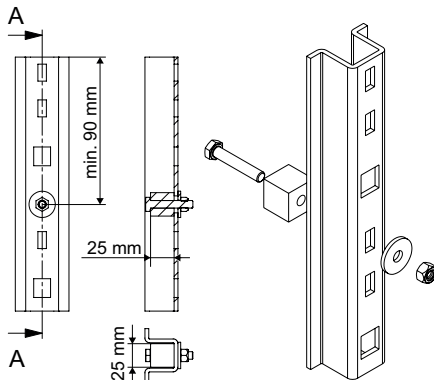
Les butées de fin de course et les blocages ne doivent pas être retirés !



### ATTENTION

#### Risque d'accident

Lors de l'utilisation du GÜFA 5/Flexx sur un dispositif antichute déjà existant, les sécurisations des extrémités doivent être contrôlées et de nouvelles sécurisations doivent éventuellement être montées.



III. 12

Sécurisation des extrémités fixes du rail de protection antichute

## Échelle à un montant sur un bâtiment ou un puits

Lors de la fixation d'une échelle à un montant à un bâtiment ou un puits, les ancrages de fixation doivent être montés à des intervalles de 1,40 m ou moins. Les réglementations nationales et les exigences des clients peuvent être différentes (par exemple pour la poste allemande Deutsche Bundespost : 1,12 m).

Dans le cas des installations d'échelles plus courtes, l'échelle à un montant doit être fixée au sol au moyen de socles lestés. Il faut prévoir un nombre supérieur d'ancrages muraux ou de points de fixation.

Dans le cas des ancrages à cheviller ou à enchâsser dans le mur en respectant la force de pénétration de 6 kN pour le béton B 25, 2 fixations minimum sont nécessaires.

## Après le montage



### DANGERS

#### Risques d'accidents

Les points suivants doivent être contrôlés sur le dispositif antichute avant son utilisation.

- Les rails de protection antichute et l'échelle à un montant sont correctement alignés.
- Toutes les vis ont été mises en place et serrées correctement.
- Tous les blocages de rail requis sont montés correctement.
- Les blocages des rails et les estrades fonctionnent.
- Les surfaces endommagées ont été réparées.
- Tous les panneaux de signalisation ont été mis en place.

## Contrôles

### Généralités

Les contrôles réguliers sont impérativement nécessaires étant donné que la sécurité de l'utilisateur dépend de l'efficacité et de la résistance à l'usure de l'équipement.

L'entrepreneur est tenu de faire contrôler le dispositif antichute et le harnais antichute conformément aux réglementations légales, à la fréquence d'utilisation et aux conditions ambiantes et de service selon les besoins mais cependant au moins tous les 12 mois afin de faire constater son état de fonctionnement irréprochable par un expert en prenant en compte les instructions exactes du fabricant. Il faut alors également contrôler la lisibilité du marquage du produit.

### Contrôle du dispositif antichute



### REMARQUE

Établir un protocole de l'exécution de ce contrôle.

L'utilisateur est tenu d'effectuer un contrôle visuel de son équipement de protection individuelle avant chaque utilisation pour vérifier son bon état de fonctionnement.

Il faut vérifier avant chaque utilisation que le marquage est lisible (remarques relatives au contrôle visuel voir page 20).

En cas de réclamations, l'équipement doit être immédiatement retiré du service.



### DANGERS

#### Danger de mort

Pour des raisons de sécurité, arrêter immédiatement d'utiliser l'équipement

- en cas de doute sur la sécurité de l'utilisation, ou
- si l'équipement a été sollicité lors d'une chute.

N'utiliser à nouveau l'équipement qu'après en avoir reçu l'autorisation écrite d'un expert.



### REMARQUE

Éliminer ou remplacer immédiatement les dispositifs antichute et les harnais antichute endommagés. Ils peuvent à nouveau être utilisés une fois que le fabricant les a réparés et approuvés.



### REMARQUE

Remplacer l'élément de bande tous les 6 ans.

## Contrôle du harnais antichute



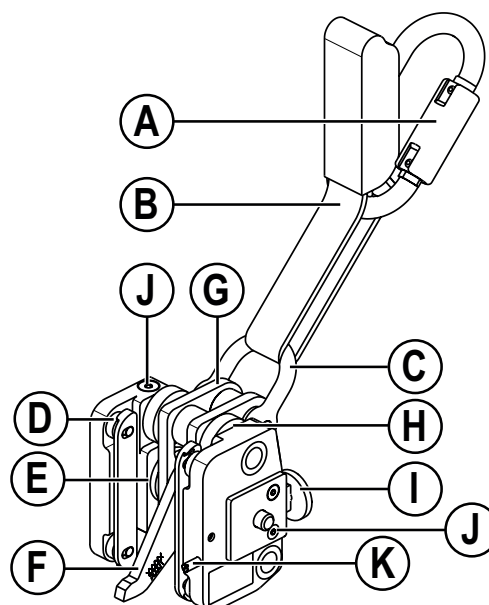
### REMARQUE

Observer les instructions spécifiques du fabricant.

## Contrôle à effectuer avant l'utilisation

Le coulisseau de sécurité (ill. 13 et 14) est en bon état de fonctionner quand les critères suivants sont remplis :

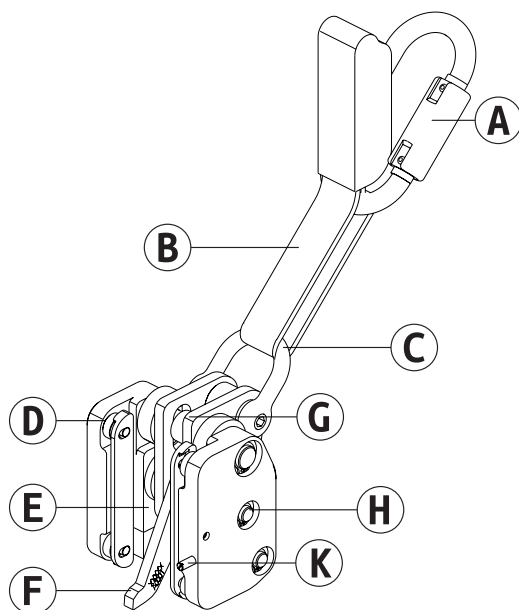
- La fermeture du mousqueton [A] doit être mobile et se placer automatiquement en position sécurisée.
- L'élément d'absorbeur d'énergie [B] ne doit pas présenter de coupures, de points élimés ni d'autres détériorations.
- La manille [C] doit être bien fermée et mobile.
- Les 4 rouleaux [D] doivent être en place et mobiles.
- Le ressort [E] ne doit pas être rompu et sa fonction doit être assurée.
- Le levier d'enclenchement [F] doit être mobile et rallier sa position de départ au moyen du ressort [E].



III. 13

Coulisseau de sécurité GÜFA Flexx

- Le chariot de guidage [G] doit être mobile et être raccordé au boulon d'arrêt [F].
- Les 10 anneaux de sécurité [H] sont en place et ont été fixés aux boulons.
- GÜFA Flexx uniquement (ill. 13) : La plaque de serrage (I) doit se laisser actionner tant que le coulisseau de sécurité ne se trouve pas sur la position « Flèche vers le haut ».
- GÜFA Flexx uniquement (ill. 13) : Les deux parties latérales du coulisseau de sécurité ne doivent pas pouvoir être écartées sans actionner la plaque de serrage (I).
- GÜFA Flexx uniquement (ill. 13) : Les deux parties latérales tendues du coulisseau de sécurité doivent pouvoir être écartées malgré la tension en actionnant la plaque de serrage (I). Sans traction, les deux parties latérales doivent se rétracter à nouveau.
- GÜFA Flexx uniquement (ill. 13) : Les 4 vis à tête fraisée (J) doivent être en place et fixées aux éléments latéraux.
- La vis sans tête dépasse de la sécurité d'insertion (K) d'au moins 8 mm.



III. 14

Coulisseau de sécurité GÜFA 5

Le rail de protection antichute (ill. 15) est en bon état de fonctionner quand les critères suivants sont remplis :

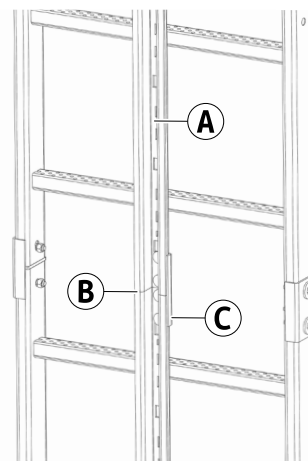
- des sécurisations des extrémités en bon état de fonctionnement sont en place à chaque extrémité du rail.
- Les vis et les sécurisations des extrémités sont serrées et au complet.
- Les sécurisations des extrémités ne présentent pas de corrosion.
- Le rail de protection antichute [A] ne présente pas de déformation.
- Le rail de protection antichute [A] ne présente pas de corrosion.
- Le joint [B] du rail de protection antichute [A] ne doit présenter pas de décalage.
- Les connecteurs de rails [C] doit être entièrement vissés à fond.
- Marquage en place sur les rails.
- Les cordons de soudure (s'il y en a) ne présentent pas de formations de fissures.
- Le rail de protection antichute [A] est entièrement monté de manière définitive.



#### REMARQUE

Pour contrôler les échelles, utilisez en plus notre fiche de contrôle pour échelles à crinoline sur :

[https://www.steigtechnik.de/Downloads/Kontrollblaetter/Kontrollblatt\\_Steigleitern\\_beschreibbar.pdf](https://www.steigtechnik.de/Downloads/Kontrollblaetter/Kontrollblatt_Steigleitern_beschreibbar.pdf)



III. 15

Échelle avec rail de protection antichute GÜFA

## Utilisation du coulisseau de sécurité



### DANGERS

#### Risque d'accident

Observez impérativement les consignes de sécurité de la page 7.

## Sécurisations des extrémités

Tous les emplacements sur le rail de protection antichute auxquels le coulisseau de sécurité pourrait se détacher accidentellement du rail et par conséquent où il y a ou pourrait avoir un risque de chute, doivent être équipés de sécurisations des extrémités.

## Accès au début du rail de protection antichute

Le coulisseau de sécurité doit être inséré à l'extrémité du rail de protection antichute dans le sens « Flèche vers le HAUT ». Il faut toujours veiller à l'insertion correcte.

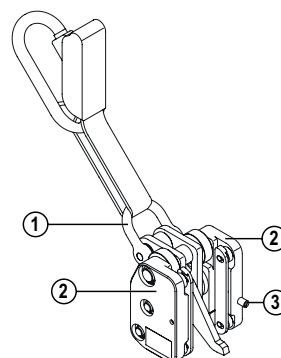
Effectuer ici un contrôle du bon fonctionnement. Tenez le coulisseau de sécurité par le mousqueton et laissez-le tomber sous l'effet de son propre poids. Pendant le test, tenez le coulisseau de sécurité à la main sans intervenir cependant dans sa chute. L'ascension de l'échelle ou des échelons peut maintenant être entreprise protégée contre les chutes.



### DANGERS

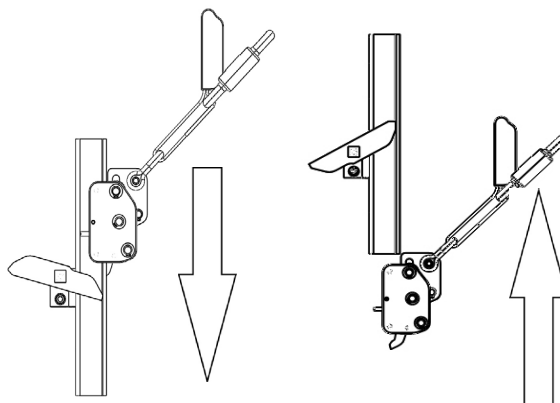
#### Risque de chute

En l'espace des 2 premiers mètres, l'utilisateur n'est éventuellement pas protégé des collisions avec le sol. Être particulièrement prudent lors de la montée et de la descente.



Ill. 16 Coulisseau de sécurité (GÜFA 5)

1. Tenir le coulisseau de sécurité par la manille (1) et l'élément de base (2) avec une légère traction vers le bas et l'introduire dans le rail de protection antichute dans le sens du guidage.
2. La vis sans tête (3) empêche d'effectuer une insertion incorrecte dans le rail de protection antichute (ill. 16).
3. Quand le coulisseau de sécurité atteint les butées de fin de course de type A ou B (ill. 17), ce système l'empêche alors de quitter le rail de protection antichute involontairement par le haut ou par le bas.
4. Suspending les mousquetons du coulisseau de sécurité aux œillets antichute du harnais antichute conforme à la norme DIN EN 361.



Ill. 17 Monter dans le dispositif antichute

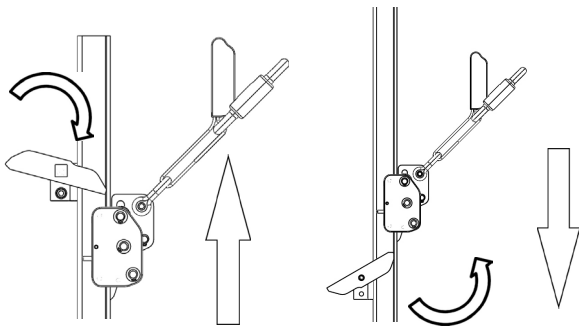
## Descendre au début du système antichute

1. À partir d'une position sécurisée, tenir le coulisseau de sécurité par la manille (1) et l'élément de base (2) et faire basculer le levier des butées de fin de course sans le sens inverse de celui dans lequel ils



agissent (ill. 18) pour permettre au coulisseau de sécurité de passer la position des butées de fin de course et de sortir du rail de protection antichute.

2. Décrocher les mousquetons du coulisseau de sécurité aux œillets antichute du harnais antichute.



III. 18 Descendre du dispositif antichute

## Consignes d'utilisation et instructions

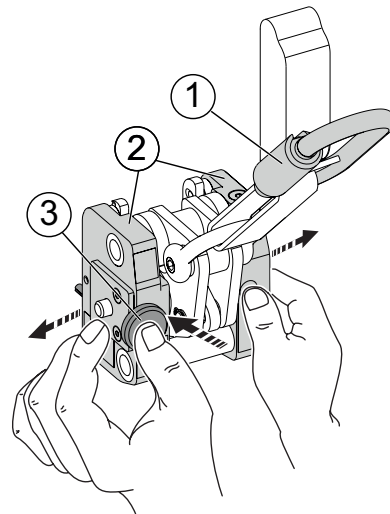
L'entrepreneur est tenu d'établir des instructions de service pour l'utilisation d'équipements de protection individuelle (ÉPI) contre les chutes comprenant en particulier toutes les indications nécessaires à une utilisation sûre en particulier celles relatives à la détermination des risques, au comportement à adopter lors de l'emploi d'un ÉPI et aux défauts constatés.

Un plan des mesures de sauvetage prenant en compte tous les cas d'urgence possibles pendant le travail doit être disponible.

Les utilisateurs des ÉPI doivent être instruits de ces instructions de service. Une instruction doit avoir lieu au moins une fois par an, plus souvent si nécessaire.

Si le dispositif antichute (ou un de ses éléments) est revendu dans un autre pays, le revendeur est tenu de mettre les instructions d'utilisation, de maintenance, de contrôles réguliers et de remise en état à disposition dans la langue du pays correspondant.

L'entreprise de l'utilisateur est responsable de l'établissement de la documentation et de l'inscription des indications nécessaires.



III. 19  
Déplier le GÜFA Flexx

## Accès dans le courant du rail de protection antichute (GÜFA Flexx uniquement)

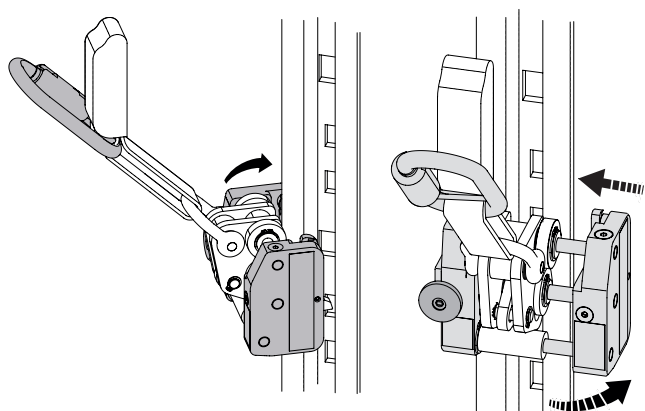
Le coulisseau de sécurité GÜFA Flexx permet également l'accès le long du rail de protection antichute grâce à un mécanisme d'extension.

1. Pour contrôler le bon fonctionnement, tenir le GÜFA Flexx par le mousqueton (1) et laisser pendre le coulisseau de sécurité sous l'effet de son propre poids. Le levier d'enclenchement doit alors se déplacer en direction de l'élément de base (2).
2. Suspending les mousquetons du coulisseau de sécurité aux œillets antichute du harnais antichute conforme à la norme DIN EN 361.
3. Tenir l'élément de base (2) à deux mains dans le sens « Flèche vers le haut ».
4. Presser la plaque de serrage (3) avec le pouce de la main gauche. Écarter l'élément de base (2) à deux mains.



### REMARQUE

La plaque de serrage (3) ne peut être actionnée que dans le sens « Flèche vers le haut » uniquement.



### III. 20

Insérer le GÜFA Flexx dans le rail de protection antichute

5. Accrocher l'élément de base (2) sur le côté gauche du rail de protection antichute.
6. Rabattre l'élément de base (2) par-dessus le côté droit du rail de protection antichute.
7. Relâcher la plaque de serrage (3).
8. Presser l'élément de base (2) à deux mains.

Les parties latérales englobent à présent entièrement le rail de roulement du rail de protection antichute.



#### DANGERS

##### Risques de chute

Le coulisseau de sécurité doit s'enclencher entièrement. La plaque de serrage (3) saute alors automatiquement en position de base.

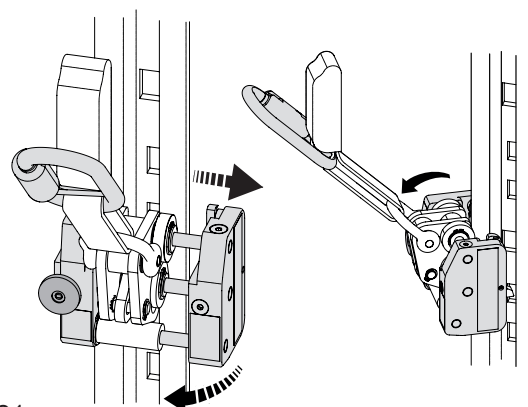
### Descendre dans le courant du rail de protection antichute (GÜFA Flexx uniquement)



#### DANGERS

##### Risques de chute

Ne descendre du dispositif antichute qu'à partir d'une position sécurisée.



### III. 21

Détacher le GÜFA Flexx du rail de protection antichute

1. Tenir l'élément de base (2) à deux mains.
2. Actionner la plaque de serrage (3) avec le pouce de la main gauche. Écartier l'élément de base (2) à deux mains.
3. Étirer l'élément de base (2) écartier sur le côté droit du rail de protection antichute.
4. Tirer le côté gauche de l'élément de base (2) du rail de protection antichute.
5. Décrocher les mousquetons du coulisseau de sécurité aux œillets antichute du harnais antichute.

## Maintenance, nettoyage, mise hors service, démontage et élimination



#### REMARQUE

La maintenance signifie préserver la sécurité du fonctionnement en prenant des mesures préventives telles que le nettoyage et le stockage adapté.

### Maintenance et nettoyage du coulisseau de sécurité

Après l'ascension, le coulisseau de sécurité doit être retiré du rail de protection antichute avec l'élément de bande.

Vérifier que le dispositif antichute ne présente pas de détérioration.

Après l'ascension, le coulisseau de sécurité :

- doit être nettoyé (mais sans utiliser cependant de substances agressives comme les acides par exemple). En cas de fort encrassement, on peut utiliser de l'eau du robinet propre chaude avec un savon du commerce. Essuyer ensuite avec un chiffon propre et faire entièrement sécher à l'air (mais cependant pas sur un radiateur, près d'un feu ni directement exposé au soleil).
- doit être transporté et stocké dans un endroit sec, propre et pas trop chaud sans vibrations ni rebords acérés.
- doit être protégé des effets de la lumière direct et des rayons UV.
- ne doit pas être entreposé à proximité de radiateurs, de feux ni d'autres sources de chaleur.

Sécher le coulisseau de sécurité s'il devait être mouillé (mais cependant pas sur un radiateur, près d'un feu ni directement exposé au soleil).

## Mise hors service, démontage et évacuation

L'emballage doit être éliminé conformément aux réglementations en vigueur et aux dispositions légales.

L'emballage et le produit ne sont pas des jouets. Ne pas jouer avec l'emballage, risque d'asphyxie.

Une fois le dispositif antichute devenu inutilisable, ses pièces doivent être mises hors service en toute sécurité et éliminées conformément aux réglementations en vigueur. Étant donné que l'aluminium est une matière de qualité supérieure, il doit être réintroduit dans le processus de recyclage.

Votre commune compétente vous fournira ici des renseignements détaillés.

## Garantie et responsabilités

L'ampleur, la durée et la forme des prestations de garantie des vices cachés sont définies dans les conditions de vente et de livraison de MUNK GmbH. C'est toujours le manuel d'utilisation en vigueur au moment de la livraison qui est décisif pour les réclamations de garantie.

Les dispositions suivantes s'appliquent également outre les conditions générales de vente et de livraison :

Aucune garantie n'est accordée en cas de blessures et de dégâts matériels dus à une ou plusieurs des causes suivantes :

- à une utilisation non conforme
- à la méconnaissance ou au non-respect des présentes instructions d'utilisation,
- à un montage et une utilisation incorrects du produit,
- réparations effectuées de manière non conforme,
- à l'utilisation de pièces de rechange autres que celles originales,
- à l'utilisation de l'installation avec des composants défectueux,
- à un personnel de montage et utilisateur insuffisamment qualifié ou en nombre insuffisant,
- à des modifications de la construction effectuées de son propre chef,
- à des catastrophes provoquées par l'effet de corps étrangers et cas de force majeure.

Il relève de la responsabilité de l'exploitant de s'assurer que les consignes de sécurité sont respectées et qu'une utilisation conforme est garantie.

Nous attirons ici votre attention sur le fait que la transmission ainsi que la reproduction du présent manuel d'utilisation et la communication de son contenu ne sont autorisés qu'avec l'autorisation explicite de MUNK GmbH.

Toute infraction aux déclarations ci-dessus engage au versement de dommages et intérêts.

Les droits d'auteur de cette notice d'utilisation restent la propriété de la société MUNK GmbH.

MUNK GmbH

Fait à Günzburg, le 10/07/2019

## Documentation

### Contrôle annuel

Critères de contrôle	Oui	Non
<b>1<sup>ème</sup> Mousquetons</b>		
sans salissures		
sans détérioration		
fermeture de sécurité intacte		
<b>2<sup>ème</sup> Absorbeur d'énergie de la bande</b>		
pas âgé de plus de 6 ans		
sans détérioration		
pas déchiré		
<b>3<sup>ème</sup> Manille</b>		
sans salissures		
sans détérioration		
les boulons sont vissés à fond		
cire à cacheter rouge sur la manille et le boulon reliés ensemble		
<b>4<sup>ème</sup> Rouleaux</b>		
sans salissures		
sans détérioration		
mobile		
<b>5<sup>ème</sup> Ressort</b>		
sans salissures		
sans détérioration		
pas cassé		
<b>6<sup>ème</sup> Levier d'enclenchement</b>		
sans salissures		
sans détérioration		
mobile		
<b>7<sup>ème</sup> Chariots de guidage</b>		
sans salissures		
sans détérioration		
mobile		
<b>8<sup>ème</sup> Anneaux de sécurité</b>		
en place (GÜFA 5 : 10 anneaux ; GÜFA Flexx : 9 anneaux)		
montés et fixés sur les boulons		
<b>9<sup>ème</sup> Rail de protection antichute</b>		
pas de corrosion		
pas de détériorations/déformations		
<b>10<sup>ème</sup> Sécurisations des extrémités</b>		
pas de corrosion		
pas de détériorations/déformations		
en bon état de fonctionnement		



## Documentation de l'équipement

Produit		Type et modèle / Identification	
Nom commercial		Revendeurs	
Adresse			
Numéros de téléphone et de fax		Adresse électronique	
Date de l'achat		Date de la première utilisation	
Domaine d'utilisation			
Autres renseignements importants			

## Documentation du contrôle annuel

Date	Motif du traitement (contrôle régulier ou remise en état)	Dommmages constatés, remises en état effectuées et autres indications importantes	Nom et signature de l'expert	Date du prochain contrôle régulier

## Protocole du montage

### Protocole du montage (à remplir par le monteur) :

Fabricant :  
MUNK GmbH  
Rudolf-Diesel-Straße 23  
D-89312 Günzburg

Type du dispositif antichute : \_\_\_\_\_

Année de fabrication du dispositif antichute : \_\_\_\_\_

Monté sur :  Échelle à crinoline  Échelle de puits  
 Échelle à échelons  Échelle à un montant GST  
 Échelle de mât

Monté le : \_\_\_\_\_

Monté par : \_\_\_\_\_

Nom du monteur : \_\_\_\_\_

Signature du monteur : \_\_\_\_\_

## Déclaration de conformité UE

Le fabricant ou une filiale habilitée de la société

**MUNK GMBH**

**Rudolf-Diesel-Straße 23**

**D-89312 Günzburg**

déclare par la présente que les

**antichutes mobiles incluant un support d'assurage rigide**

**Type : GÜFA**

et

**Type : GÜFA Flexx**

sont conformes aussi bien aux clauses du règlement 2016/425/UE qu'à la norme DIN EN 353-1:2018 et sont identiques à l'ÉPI faisant l'objet de l'attestation CE de contrôle de type établi par

**DEKRA Testing and Certification GmbH**

**D-44809 Bochum**

**N° d'identification : 0158**

Attestation CE de contrôle de type de construction délivrée n° : **ZP/B051/20 (GÜFA)**,

sur la base du règlement 2016/425/UE lors d'un contrôle de fabrication interne avec contrôles des produits surveillés selon le module C2 sous la surveillance de l'organisme agréé

**DEKRA Testing and Certification GmbH**

**D-44809 Bochum**

**N° d'identification : 0158**

Fait à Günzburg, le 15/07/2020



Thomas Bichler  
Responsable des normes

MUNK GmbH

Rudolf-Diesel-Straße 23

D-89312 Günzburg

## Sicherheit. Made in Germany.

MUNK Günzburger Steigtechnik est une marque du groupe MUNK et est synonyme d'échelles, d'échafaudages mobiles et de constructions spéciales de qualité supérieure.



MUNK Günzburger Steigtechnik



MUNK Technique de sauvetage



MUNK Service

MUNK GmbH | Rudolf-Diesel-Str. 23 | 89312 Günzburg  
Tel +49 (0) 82 21 / 36 16-01 | Fax +49 (0) 82 21 / 36 16-80 | [info@munk-group.com](mailto:info@munk-group.com)