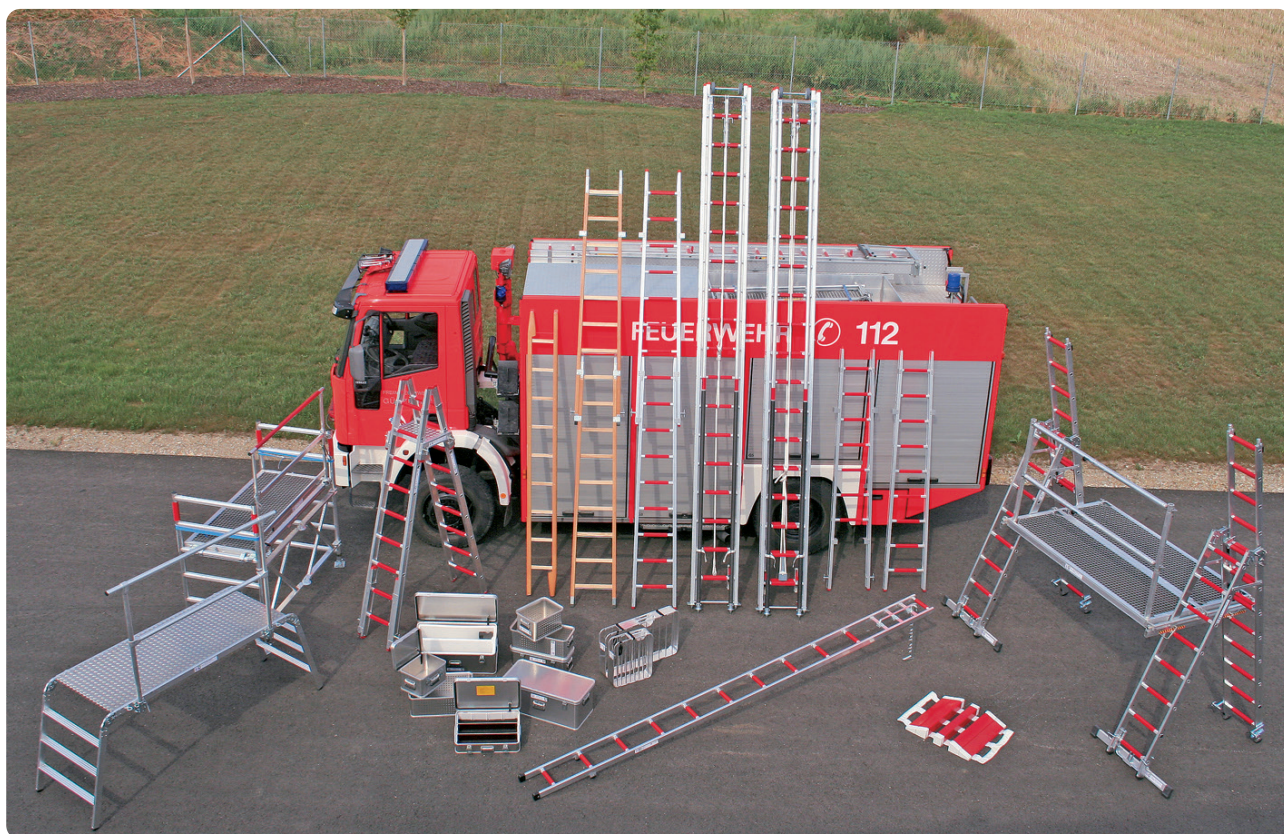


Benutzerinformationen für tragbare Feuerwehrleitern EN 1147



Inhalt

1	Allgemeines	3
2	Unfallverhütung beim Einsatz von tragbaren Leitern	4
3	Sicherheitsbestimmung	5
3.1	Verhalten bei Arbeiten in der Nähe von elektrischen Anlagen und Freileitungen.	5
4	Allgemeine Benutzung.	6
5	3-teilige Schiebleiter	8
6	2-teilige Schiebleiter	14
7	Steckleiter	20
8	Prüfungen	26
9	Sichtprüfung	27
10	Belastungsprüfungen.	28
11	Leiterprüfstand	35
12	Reparaturen und Wartung	35
12.1	Schmierstellen.	35
12.2	Sprossenbelag erneuern	36
12.3	Sprossen erneuern	37
13	Anbau der Seilbremse	42
14	Ersatzteile 3-teilige FWL	44
15	Gewährleistung und Haftung	53
16	Nachweis der Prüfungen	54

1 Allgemeines

Im Feuerwehrdienst ersetzen Leitern Angriffs- und Rettungswege, wenn bauliche Verkehrswege nicht vorhanden oder nicht passierbar sind. Beachten Sie bitte immer „Die richtige Leiter für den jeweiligen Einsatzauftrag“.

- Tragbare Feuerwehrleitern dürfen nur von Personen eingesetzt werden, die entsprechend der Feuerwehr-Dienstvorschrift (FwDV) 10 ausgebildet worden sind.
- Es dürfen nur Leitern benutzt werden, die für den Einsatzzweck geeignet sind und keine Sicherheitsmängel aufweisen.
- Voraussetzung für den sicherheitsgerechten Umgang, ist die Kenntnis der Sicherheitshinweise und Sicherheitsvorschriften.
- Diese Informationsbroschüre und Gebrauchsanleitung, insbesondere die Sicherheitsvorschriften, sind von allen Personen zu beachten.
- Für Übungen und den Einsatz mit tragbaren Leitern sind die Bestimmungen der Feuerwehr-Dienstvorschrift 10 (FwDV 10) „Tragbare Leitern“ zu beachten.
- Leitern sind vor und nach jeder Benutzung einer Sichtprüfung auf Abnutzung und Fehler stellen zu unterziehen.
- Leitern müssen nach den „Prüfgrundsätzen für Ausrüstung und Geräte der Feuerwehr“ (DGVU Grundsatz 305-002) regelmäßig geprüft werden.
- Beim Einsatz der Leiter wird empfohlen, dass die Personen gleichmäßig auf der Leiter verteilt sein sollten. Der Mindestabstand zwischen den Personen sollte 2 m betragen.
- Zugangsleitern sollten nicht für die Rettung von Personen durch Hinauf- oder Heruntertragen verwendet werden.



Vorsicht

Der Vorsichtshinweis warnt vor der Gefahr von tödlichen Unfällen oder Verletzungen bei ungenauem Befolgen oder Nichtbefolgen von Bedienungs- und Arbeitsanweisungen.



Achtung

Der Achtungshinweis steht bei Arbeits- oder Betriebsverfahren, die genau einzuhalten sind, um eine Beschädigung oder Zerstörung der Anlage zu vermeiden



Hinweis

Hinweis steht für technische Erfordernisse und wichtige Informationen, die besonders beachtet werden müssen.

2 Unfallverhütung beim Einsatz von tragbaren Leitern

Für Ausbildung, Übung und Einsatz gilt die Unfallverhütungsvorschrift (UVV) Feuerwehren (DGUV Vorschrift 49) in der jeweils gültigen Fassung.

Mustergeprüfte tragbare Leitern für die Feuerwehr entsprechen bezüglich ihrer Beschaffenheit und Ausführung der Norm DIN EN 1147 in ihrer jeweils gültigen Fassung. Die Musterprüfung umfaßt auch die Prüfung auf Tragfähigkeit und Standfestigkeit unter Einsatzbedingungen gemäß Unfallverhütungsvorschrift Feuerwehr (DGUV Vorschrift 49).

Die Standfestigkeit ist dann gewährleistet, wenn ausreichende Maßnahmen gegen Umkippen beziehungsweise Wegrollen getroffen werden können.

Zum Schutz vor den Gefahren des Feuerwehrdienstes bei Ausbildung, Übung und Einsatz muss, die folgende persönliche Schutzausrüstung zur Verfügung gestellt und benutzt werden:

- Feuerwehrschanzanzug
- Feuerwehrhelm mit Nackenschutz
- Feuerwehrhandschuhe
- Feuerwehrschanzschuhwerk
- Feuerwehr-Sicherheitsgurt auf speziellen Befehl.

Bei besonderen Gefahren müssen spezielle persönliche Schutzausrüstungen vorhanden sein, die in Art und Anzahl auf diese Gefahren abgestimmt sind.

Im Umgang mit Leitern bei der Ausbildung, Übung und Einsatz können u. a. folgende Gefahren auftreten:

Herunterfallen: z.B. bei Benutzung einer schadhafte oder für den Einsatzzweck ungeeignete Leiter, durch unsachgemäßes Besteigen.

Um-/Abstürzen: z.B. durch – nicht standsicheres Aufstellen; – unsachgemäße Wasserabgabe von der Leiter; – Fehlen einer bedarfsgerechten Sicherung bei Seitenwind.

Abrollen/-rutschen: z.B. wegen ungesichertem Aufsteigen an oder auf Verkehrswegen.

Umkippen: z.B. bei Anlegen der Leiter an unsicheren Stützpunkten wie Spanndrähten, Stangen, Glasscheiben, unverriegelten Türen und ähnlichen.

Elektrizität: z.B. durch in Stellung bringen der Leiter in unmittelbarer Nähe oder durch Berühren von Fahrdrähten oder anderen Strom führenden Leitungen mit der Leiter.

Um diesen Gefahren vorzubeugen empfehlen wir nachdrücklich, die folgenden Hinweise aufmerksam zu lesen und zu beachten.

3 Sicherheitsbestimmung

Schiebleitern beim Ausziehen und Einlassen nur an den Holmen, nicht an den Sprossen festhalten. Die Leiter nur an den Holmaußenseiten halten, nicht mit den Daumen um die Holme fassen.



Achtung
Quetschgefahr!

Ausgezogene Schiebleitern nicht besteigen, bevor die Fallhaken auf der Sprosse aufsitzen und die oberen Leiterteile gegen Zusammenfahren durch das Zugseil gesichert sind.

Zum Instellungbringen der Schiebleiter sind mindestens vier Personen erforderlich.

Schiebleitern mit vorgeschriebenen Stützen niemals im Freistand besteigen.

3.1 Verhalten bei Arbeiten in der Nähe von elektrischen Anlagen und Freileitungen

Bei Arbeiten mit elektrischen Geräten sind die Vorschriften der Berufsgenossenschaften (z.B. DGUV Information 203-004) zu beachten.

Arbeiten in der Nähe bzw. an ungeschützten elektrischen Anlagen dürfen nur durchgeführt werden wenn:

- die Anlage freigeschaltet ist.
- die Anlage gegen Wiedereinschalten gesichert wurde.
- die Anlage auf Spannungsfreiheit überprüft wurde.
- die Anlage mittels Erdungsschiene kurzgeschlossen wurde.
- benachbarte spannungsführende Teile gegen Berühren gesichert wurden.
- Bei Arbeiten in der Nähe von elektrischen Freileitungen muss ein ausreichender Sicherheitsabstand eingehalten werden.

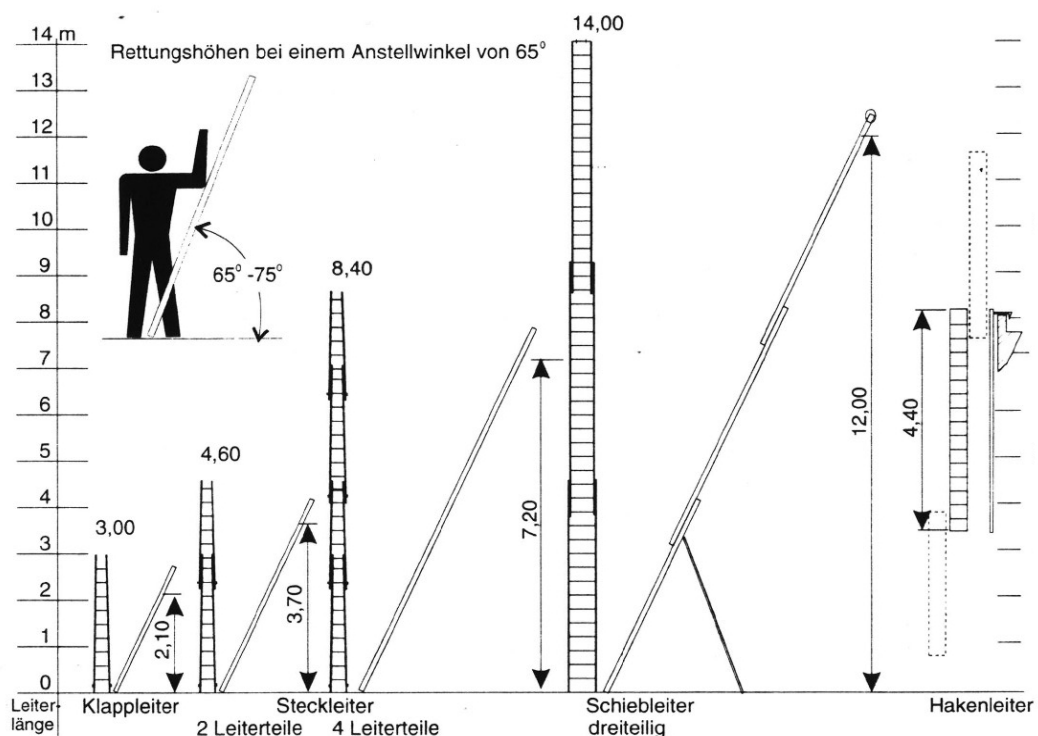
Nennspannung (Volt)	Schutzabstand (Meter)
bis 1 kV	1 m
über 1 kV bis 110 kV	3 m
über 110 kV bis 220 kV	4 m
über 220 kV bis 380 kV	5 m
bei unbekannter Netzspannung	5 m
Sicherheitsabstände nach DIN 75 105/VDE 0105-1	

Können Sicherheitsabstände nicht eingehalten werden, sind die Freileitungen in Absprache mit den Betreibern freizuschalten und gegen Wiedereinschalten zu sichern (weitere Sicherungsmaßnahmen siehe oben).

4 Allgemeine Benutzung

- Leitern dürfen nur gemäß ihrer bestimmungsgemäßen Verwendung benutzt werden. Eine nicht bestimmungsgemäße Verwendung ist unzulässig.
- Tragbare Feuerwehrleitern dürfen nur von Personen eingesetzt werden, die entsprechend der Feuerwehr-Dienstvorschrift (FwDV) 10 ausgebildet worden sind und mit dieser Informationsbroschüre und der Gebrauchsanleitung vertraut sind.
- Vor Benutzung der Leitern sind sämtliche Bauteile auf ordnungsgemäßen Zustand und Funktionsfähigkeit zu überprüfen. Bei Feststellung von Mängeln dürfen Leitern nicht benutzt werden.
- Leitern dürfen nur auf ausreichend tragfähigem Untergrund aufgestellt werden, dies kann mittels lastverteilenden Unterlagen erreicht werden.
- Leitern sind gegen Wegrutschen zu sichern.
- Leitern sind gegen Abrutschen und Umstürzen zu sichern, z.B. durch Anbinden des Leiternkopfes mit einer Sicherungsleine oder durch Festhalten der Leiter.
- Leitern sind in einem Neigungswinkel von 65° – 75° zur Standfläche aufzustellen.
- Leitern dürfen nur an sicheren Stützpunkten angelegt werden.
- An Austrittsstellen müssen Leitern mindestens 3 Sprossen bzw. 1 m überstehen, wenn nicht andere gleichwertige Möglichkeiten zum Festhalten vorhanden sind.
- An Einstiegsöffnungen sind Leitern bündig zu einer Seite der Öffnung anzulegen.
- Bei der Verwendung von Leitern im Freien, ist besonders auf die Windverhältnisse zu achten. Um ein Umkippen zu vermeiden z.B. Leiternkopf anbinden.
- Werden Leitern an oder auf Verkehrswegen aufgestellt, ist auf eine ausreichende Absicherung zu achten, z.B. durch Aufstellen von Sicherungsposten, Warnleuchten, Warnschildern, usw.
- Es ist darauf zu achten, dass die zulässige Nutzlast nicht überschritten wird.
- Es ist unzulässig auf der bzw. auf die Leiter zu springen.
- Leitern möglichst gleichmäßig und schwingungsfrei besteigen.
- Beim Auf-, Ab- oder Übersteigen nur die Sprossen im Klammergriff fassen, nicht an den Holmen festhalten.
- Beim Besteigen den Körper dicht an die Leiter anschmiegen und mit beiden Händen nur die Sprossen klammernd greifen.
- Auf Brüstungen von Wandöffnungen ist beim Ein- und Aussteigen der Reitsitz einzunehmen.
- Über den oberen Auflagepunkt einer Leiter darf nicht hinausgestiegen werden.

- Von tragbaren Leitern aus darf die Wasserabgabe nur mit absperrbaren Strahlrohren erfolgen. Die Leiter ist am Leiterkopf zu befestigen und der Strahlrohrführer muss sich mit dem Sicherheitsgurt sichern. B-Rohre dürfen von tragbaren Leitern aus nicht benutzt werden.
- Um Druckstöße zu vermeiden, Strahlrohre auf Leitern nur langsam öffnen und schließen.
- Auf Leitern nicht zur Seite spritzen
- Beim Besteigen von Leitern den Schlauch über der Schulter tragen, nicht in den Haltegurt einstecken.
- Schlauchleitungen über Leitern nur bis zum 1. Obergeschoss mittragen. Sicherer ist das Hochziehen von Schläuchen mittels der Feuerwehreile.
- Schlauchleitungen von Leitern nicht frei herunterhängen lassen, sondern in der Sprossenmitte mittels Schlauchhalter festlegen.
- Die Benutzer sind regelmäßig auf die richtige Verwendung der Leitern zu unterweisen.
- Beim Aufrichten und der Benutzung von Leitern ist zu beachten, dass elektrische Freileitungen nicht berührt werden. Zwischen Leitern bzw. Personen auf Leitern und unter Spannung stehenden Teilen muss ein ausreichender Sicherheitsabstand eingehalten werden.
- Eine am Gelände angestellte, unbesetzte Leiter darf nicht ohne weiteres entfernt werden.



5 3-teilige Schiebleiter

Technische Daten

Zulässige Belastung kg	3-Personen bzw. 324
Länge eingefahren ca. mm	5600
Länge ausgefahren ca. mm	14000
Gewicht ca. kg	78,5
Lichte Weite der Unterleiter mm	425
Lichte Weite der Mittelleiter mm	425
Lichte Weite der Oberleiter mm	354
Sprossenabstand mm	300

Ausstattung

- Seilzug, Fallhaken und Seilbremse
- Sprossen mit Kunststoffummantelung
- Zwei Stützen mit rutschfestem Überzug
- Oberleiter mit 2 Wandrollen
- Leiterfüße rutschhemmend



Einsatz

Vor- und Zurücknahme durch zwei Trupps (vier Personen)

Der Maschinist unterstützt die zwei Trupps bei der Entnahme.



Von vier Personen wird die Leiter an den Sprossen gefasst, mit gestreckten Armen und dem Leiterfuß voraus zur Einsatzstelle getragen.

Die Schiebleiter wird unterhalb der Einstiegöffnung abgelegt. Der Abstand des unteren Endes der Leiter zum Objekt richtet sich nach der Einsatzhöhe. Die Stützen liegen befestigt auf der Leiter.



Halteriemen der Stützstangen, lösen.



Zwei Personen nehmen die Stützstangen auf und sichern den Leiterfuß. Zwei weitere Personen am Leiterkopf richten die Leiter auf, wobei die beiden Personen an den Stützstangen durch Ziehen das Aufrichten unterstützen.

Leiter mit leichter Neigung zur Anlegestelle hin aufstellen.



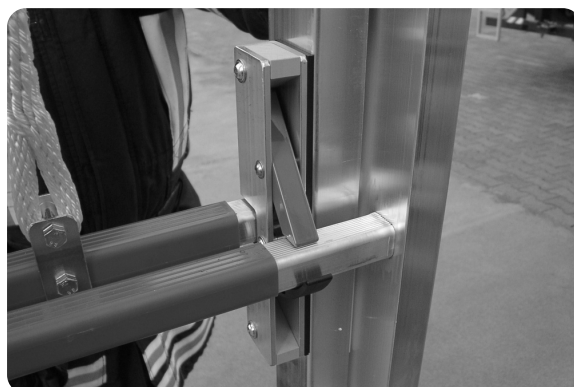
Die beiden Personen an den Stützstangen sichern die Leiter. Eine Person tritt vor die Leiter und achtet auf sicheren Stand des Leiterfußes. Hierzu wird der Fuß auf die untere Querstange gesetzt und die Leiter außen an den Holmen gefasst. Die Person überwacht gleichzeitig das Ausziehen der Leiter.



Die vierte Person löst das Zugseil und zieht die Leiter auf die erforderliche Höhe aus. Um die Leiter in der gewünschten Höhe zu fixieren, müssen die Fallhaken über die jeweilige Sprosse der Leiter gezogen werden. Leiter langsam zusammenfahren lassen, bis dass die Fallhaken hörbar auf den Sprossen zum Aufliegen kommen.



Prüfen, ob alle Fallhaken ordnungsgemäß aufliegen. Insbesondere bei Dunkelheit ergibt sich durch das versetzte Einfallgeräusch der Fallhaken eine gute Kontrollmöglichkeit. Diese hörbare Kontrolle sollte jedoch bei Tage wiederholt geübt und dann durch Sichtkontrolle jeweils gegengeprüft werden.



Nach dem Ausziehvorgang das Zugseil entlasten und vorzugsweise mittels Mastwurf an einer Sprosse befestigen.



Leiterkopf an festem Stützpunkt anlegen und die Stützstangen seitlich so ausrichten, dass ein übermäßiges Durchbiegen oder seitliches Verschieben der Leiter vermieden wird.



Die beiden Stützstangen und der Leiterfuß werden jeweils von einer Person gesichert.

Die Leiter ist steigbereit.



Zum Einfahren der Leiter, diese wieder in ihre nahezu senkrechte Stellung bringen; dabei sichern die beiden Personen an den Stützstangen die Leiter.

Zugseil von der Sprosse lösen und Leiter soweit ausziehen, bis dass die Schlepphaken der Auslösungen über die Sprossen gelangen.

Dabei darauf achten, dass dies bei beiden ausschiebbaeren Leiterteilen der Fall ist.



Achtung

Während des Zusammenfahrens Hände zur Sicherung nur an die Holme, nicht an die Sprossen, Verletzungsgefahr durch abquetschen. Durch zu schnelles Zusammenfahren der Leiter, kann diese beschädigt werden.

Leiter langsam zusammenfahren lassen.
Damit die Seilbremse nicht ungewollt einbremst, muss das Zugseil leicht schräg nach innen von der Leiter weg gehalten werden.



Beim Umlegen der Leiter sichern die Personen an den Stützstangen auch den Leiterfuß, indem sie je einen Fuß auf die untere Querstange der Leiter setzen; die übrigen beiden Personen treten vor die Leiter und senken diese langsam nach vorne ab.



Die beiden Personen an den Stützstangen unterstützen dabei durch Gegenhalten.

Wenn die Leiter am Boden liegt, werden beide Stützstangen in die Halter gelegt und mit den Halterriemen befestigt. Das Zugseil ist an der Leiter zu sichern.



Die Schiebeleiter kann nun von vier Personen von der Einsatzstelle getragen werden. Die Leiter wird mit ausgestrecktem Arm an den Sprossen, mit dem Leiterfuß voraus, getragen.

Der Maschinist unterstützt die zwei Trupps beim Verladen.



Rettungs- und Arbeitsplattform Premium



Bauform

Holme aus Aluminium

Plattformgröße mit rutschsicherem Belag (R 13) m 1,80 x 1,05

Breite ca. m 0,93

Länge ca. m 20,29

Höhe m 0,88 - 1,68

Gewicht gesamt ca. kg 49,0

Zulässige Belastung kg 500,0

Ausstattung

Stabile Konstruktion aus Aluminium

Beschlagteile aus Stahl

Federbolzen aus Stahl

Plattform mit rutschsicherem Belag (R 13)

Außgleich von Bodenunebenheiten 250mm

6 2-teilige Schiebleiter

Technische Daten

Zulässige Beöastung kg	3-Personen bzw. 324
Länge eingefahren ca. mm	5600
Länge ausgefahren ca. mm	9700
Gewicht ca. kg	43,0
Lichte Weite der Unterleiter mm	425
Lichte Weite der Oberleiter mm	350
Sprossenabstand mm	300

Ausstattung

- Seilbremse
- Sprossen mit Kunststoffummantelung
- Oberleiter mit 2 Wandrollen
- Leiterfüße rutschhemmend



Einsatz

Vor- und Zurücknahme durch zwei Trupps (vier Personen)

Der Maschinist unterstützt die zwei Trupps bei der Entnahme.



Von vier Personen wird die Leiter, an den Sprossen gefasst, mit gestreckten Armen und dem Leiterfuß voraus zur Einsatzstelle getragen.

Die Schiebleiter wird unterhalb der Einstiegsöffnung abgelegt. Der Abstand des unteren Endes der Leiter zum Objekt richtet sich nach der Einsatzhöhe.



Bei Leitern mit Stützen liegen diese befestigt auf der Leiter. Halte-riemen der Stützstangen lösen.



Zwei Personen nehmen die Stützstangen auf und sichern den Leiternfuß. Zwei weitere Personen am Leiterkopfrichten die Leiter auf, wobei die beiden Personen an den Stützstangen durch ziehen das Aufrichten unterstützen.



Bei Leitern ohne Stützstangen richten die beiden Personen am Leiterkopf die Leiter auf. Die beiden Personen an den Leiterfüßen sichern die Leiter. Hierzu wird je ein Fuß auf die unteren Leiterholme gesetzt.



Die beiden Personen an den Leiterfüßen sichern die Leiter zusätzlich an den Seitenholmen.

Sie helfen durch Ziehen mit, die Leiter aufzurichten.



Die beiden Personen an den Stützstangen sichern die Leiter. Eine Person tritt vor die Leiter und achtet auf sicheren Stand des Leiterfußes. Hierzu wird der Fuß auf die untere Querstange gesetzt und die Leiter außen an den Holmen gefasst. Die Person überwacht gleichzeitig das Ausziehen der Leiter..



Die vierte Person löst das Zugseil und zieht die Leiter auf die erforderliche Höhe aus. Um die Leiter in der gewünschten Höhe zu fixieren, müssen die Fallhaken über die jeweilige Sprosse der Leiter gezogen werden. Leiter langsam zusammenfahren lassen, bis dass die Fallhaken hörbar auf den Sprossen zum Aufliegen kommen.



Prüfen, ob alle Fallhaken ordnungsgemäß aufliegen. Insbesondere bei Dunkelheit ergibt sich durch das versetzte Einfallgeräusch der Fallhaken eine gute Kontrollmöglichkeit. Diese hörbare Kontrolle sollte jedoch bei Tage wiederholt geübt und dann durch Sichtkontrolle jeweils gegengeprüft werden



Nach dem Ausziehvorgang das Zugseil entlasten und vorzugsweise mittels Mastwurf an einer Sprosse befestigen.



Leiterkopf an festem Stützpunkt anlegen.

Bei Leitern mit Stützstangen werden diese seitlich so ausgerichtet, dass ein übermäßiges Durchbiegen oder seitliches Verschieben der Leiter vermieden wird.

Die Leiter ist steigbereit.



Bei Leitern mit Stützstangen werden die beiden Stützstangen und der Leiterfuß jeweils von einer Person gesichert.

Bei Leitern ohne Stützstangen sichern zwei Personen an den Holmen, eine Person sichert den Leiterfuß.



Zum Einfahren der Leiter diese wieder in nahezu senkrechte Stellung bringen; dabei sichern zwei Personen die Leiter an den Holmen oder, wenn vorhanden, an den Stützstangen. Zugseil von der Sprosse lösen und Leiter soweit ausziehen, bis dass die Schlepphaken der Auslösungen über die Sprossen gelangen.

Sie können die Leiter langsam ablassen.



Achtung
Während des Zusammenfahrens
Hände zur Sicherung nur an die
Holme, nicht an die Sprossen,
Verletzungsgefahr durch ab-
quetschen.
Durch zu schnelle Zusammen-
fahren der Leiter, kann diese
Beschädigt werden.



Bei Leitern ohne Stützen helfen zwei Personen durch sichern des Leiternfußes, und gegenhalten an den Seitenholmen mit. Hierzu wird der Fuß auf die untere Querstange bzw. Erdspitze gesetzt.



Zwei Personen treten vor die Leiter und senken diese langsam nach vorne ab, die beiden Personen an den Leiterholmen bzw. Stützstangen helfen durch gegenhalten mit.



Wenn die Leiter am Boden liegt, werden beide Stützstangen in die Halter gelegt und mit den Halteriemern befestigt.

Die Schiebeleiter kann nun von 4 Personen von der Einsatzstelle getragen werden. Die Leiter wird mit ausgestrecktem Arm an den Sprossen, mit dem Leiterfuß voraus, getragen.



Der Maschinist unterstützt die beiden Truppen beim Verladen.



7 Steckleiter

Technische Daten

Zulässige Belastung kg	2-Personen bzw. 216,0
Länge Teil A ca. mm	2700
Länge Teil B ca. mm	2700
Länge max. mm (4 Teile 1x A + 3x B)	8350
Gewicht Teil A ca. kg	10,0
Gewicht Teil B ca. kg	9,8
Gewicht max. (4 Teile) ca. kg	29,4
Sprossenabstand mm	273

Ausstattung

Federsperrbolzen aus Stahl

Sprossen mit Kunststoffummantelung

Leiterfüße rutschhemmend

Die Steckleiter nach DIN EN 1147 ist, wegen ihrer vielseitigen Verwendbarkeit, als die Standleiter der Deutschen Feuerwehr anzusehen. Bestehend aus vier zusammensteckbaren Leiterteilen von je 2700 mm beträgt die max. Rettungshöhe 7200 mm. Die vier Leiterteile sind Einzeln für sich, oder paarweise zusammen gesteckt als gleichlange Anlegeleiter verwendbar und damit auch zur Überwindung von Hindernissen geeignet.

In jeder Längenkonfiguration ist die Leiter mit zwei Personen belastbar.

Da sich durch Untersetzen und Nachsetzen (in horizontaler Lage) verlängert werden kann, ist die Leiter auch in engen Räumen, z.B. Schächten, oder bei Eisrettung verwendbar.

Die Steckleiter kann außerdem als Hilfsmittel, z.B. als Bockleiter oder Schlauchbrücke eingesetzt werden.

Auf größeren Feuerwehrfahrzeugen ist die Steckleiter, im Regelfall paarweise gesteckt aufeinanderliegen, auf dem Fahrzeugdach gelagert. Bei kleineren Fahrzeugen kann die Lagerung auch in Einzelteilen erforderlich sein z.B. TSF und TSF-W.

Wenngleich die Steckleiter aus vier gleichen Steckleiterteilen, auch B-Teile genannt, als funktionell einsatzfähig anerkannt wird, wird grundsätzlich aus Sicherheitsrelevanten Gründen angeraten, anstelle eines dieser B-Teile ein sog. A-Teil mit zwei zusätzlichen Sprossen als Unterteil zu verwenden, oder ein Steckleiterteil mit dessen Hilfe ein B-Teil zu einem A-Teil umfunktioniert wird..

Einsatz

Die Steckleitern können durch drei und vier Personen vorgenommen werden. In der Regel soll die Vor- und Zurücknahme durch zwei Trupps erfolgen. Die Steckleitern werden von vier Personen zur Einsatzstelle getragen. Die Leitern werden mit ausgestrecktem Arm an den Sprossen, mit dem Leiterfuß voraus, getragen.



Die Steckleitern werden unterhalb der Einstiegsöffnung abgelegt. Der Abstand des unteren Endes der Leiter zum Objekt, richtet sich nach der Einsatzhöhe. Nun werden die oberen Leiterteile bis zum Kopfende der darunterliegenden Leiterteile zurückgenommen.



Federbolzen der Unterleiter öffnen und arretieren.



Um die Leiterteile zusammen zu stecken halten zwei Personen die unteren Leiterteile an der oberen Sprosse mit der einen Hand hoch, mit der anderen Hand betätigen sie den Federbolzen der oberen Leiter. Die anderen Personen schieben jetzt die Leiterteile zusammen.



Achten Sie darauf, dass die Federbolzen in die zusammengesteckten Leiterteile eingerastet sind. Benötigen Sie nur drei Leiterteile, wird jetzt das vierte Leiterteil durch Lösen der Federbolzen abgenommen.



Die beiden Personen an den Leiterfüßen sichern die Leiter.

Hierzu wird der Fuß auf den unteren Leiterholm gesetzt und die Leiter außen an den Holmen festgehalten.

Die zwei Personen am Leiterkopf richten die Leiter auf, die beiden anderen Personen helfen durch Ziehen mit.



Die zusammengesteckte Leiter kann auch an die Wand des Objektes geschoben werden. Die beiden Personen an den Leiterfüßen sichern die Leiter.

Hierzu wird der Fuß auf den unteren Leiterholm gesetzt und die Leiter außen an den Holm festgehalten. Die zwei Personen am Leiterkopf richten die Leiter auf, die beiden anderen Personen helfen durch Ziehen mit.



Nach Ausrichten der Leiter kann diese bestiegen werden, wobei eine Person unten sichert, während die andere Person die Leiter besteigt.



Zum Absenken der Leiter wird diese in ihre nahezu senkrechte Stellung gebracht, dabei sichern zwei Personen an den Leiterfüßen.



Zwei Personen treten vor die Leiter und senken diese nach vorne ab, die beiden anderen Personen helfen durch gegenhalten an den Leiterholmen mit.



Federbolzen rechts und links öffnen.



Die beiden oberen Steckleitern werden durch die zwei Trupps zurückgenommen und auf den am Boden liegenden Steckleitern abgelegt.



Die Steckleitern können nun von den beiden Trupps von der Einsatzstelle getragen werden. Die Steckleitern werden mit ausgestrecktem Arm an den Sprossen, mit den Leiterspitzen voraus, getragen.



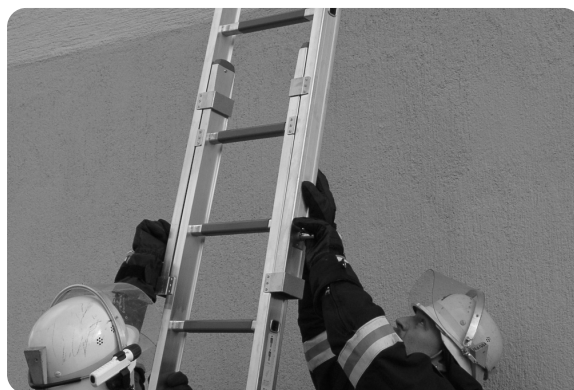
Die Steckleitern werden paarweise auf dem Fahrzeug gelagert.



Muss die Steckleiter auf engem Raum aufgestellt werden, kann dieses durch Untersetzen geschehen. Zwei Personen heben das Leiterteil an den Federbolzen und den Holmen hoch und legen dieses möglichst schräg an das Objekt an.



Achten Sie bitte darauf, dass die Holme möglichst lange gegriffen werden, um ein seitliches Kippen der Leiter zu verhindern.



Eine dritte Person schiebt nun ein weiteres Leiterteil von unten in die Kästen der hochgeschobenen Leiter ein.



Achten Sie darauf, dass die Federbolzen einrasten.

Weitere Leiterteile können Sie auf die gleiche Weise untersetzen.



8 Prüfungen

Prüffristen

Leitern sollten nach folgendem Zeitplan einer Sicht- und Belastungsprüfung durch eine befähigte Person unterzogen werden:

- Sicht- und Funktionsprüfung mindestens alle 12 Monate
- Belastungsprüfung mindestens alle 24 Monate
- wenn die Leiter betriebsunfähig erscheint
- wenn die Leiter anderweitig als zu dem normalen Verwendungszweck genutzt wurde.
- nach großer Hitzeeinwirkung
- nach jeder Reparatur, außer es handelt sich um einen Austausch der Sprossenbeläge.

Leitern die beschädigt sind oder Mängel aufweisen bzw. nicht mehr gebrauchssicher erscheinen, sind der Benutzung zu entziehen. Diese Leitern dürfen erst nach sachgerechter Instandsetzung, wenn die ursprüngliche Festigkeit wiederhergestellt und sicheres Begehen gewährleistet ist, zur Benutzung bereitgestellt werden.

Leitern, die nicht den Vorschriften entsprechen, müssen der Benutzung entzogen werden.

Die Prüfergebnisse müssen in ein Prüfblatt bzw. Prüfbuch eingetragen werden.

9 Sichtprüfung

Bei der Sicht- und Funktionsprüfung der Leitern sind folgende Punkte zu beachten:

- Nach der Belastungsprüfung weder Schäden noch bleibende Formänderungen feststellbar sind.
- Leiterholme und Sprossen auf Risse, Absplinterungen, starke Verformung bzw. Abnutzung kontrollieren.
- Verbindung zwischen Holm und Sprosse auf Festigkeit kontrollieren.
- Alle Schraub- und Nietverbindungen auf Festigkeit kontrollieren.
- Schweißnähte auf Risse oder auffällige Mängel kontrollieren.
- Korrosion an tragenden Bauteilen kontrollieren bzw. entfernen.
- Fluchthaltigkeit der Leiter auf Verwindungen und Verbiegungen kontrollieren.
- Sprossenbeläge auf Beschädigungen kontrollieren.
- Leiterfüße auf starke Abnutzung oder andere Mängel kontrollieren.
- Kennzeichnung vorhanden.

Zusätzlich bei 2- und 3-teiligen Seilzugleitern aus Aluminium

- Die Auslösungen der Leitern auf Funktion, Beschädigungen und festen Sitz kontrollieren.
- Seile auf Beschädigung und richtige Befestigung bzw. Einstellung kontrollieren.
- Führungen und Beschläge auf Beschädigung kontrollieren.
- Die Seilbremse muss fest mit den Sprossen verbunden sein und einwandfrei funktionieren.
- Spiel zwischen Leiter und Führungen kontrollieren.
- Ausschubbegrenzungen auf vorhanden sein und festen Sitz kontrollieren.
- Die Stützstangen bzw. der rutschfeste Überzug keine Schäden aufweist.
- Wandrollen auf Beschädigung bzw. Abnutzung kontrollieren.

Zusätzlich bei Steckleiter aus Aluminium

- Die Steckkästen und Federsperrbolzen auf festen Sitz kontrollieren.
- Die Federsperrbolzen einen guten Federdruck haben und funktionsfähig sind.

Zusätzlich bei Hakenleiter aus Aluminium

- am Klapphaken die Klappvorrichtung leichtgängig und funktionsfähig ist.

10 Belastungsprüfungen

Belastungsprüfung 3-teilige Schiebleiter

Nach DGUV Grundsatz 305-002

Prüfristen

Die Leitern müssen alle 12 Monate einer Sicht- und Funktionsprüfung und alle 24 Monate einer Belastungsprüfung durch eine befähigte Person unterzogen werden.

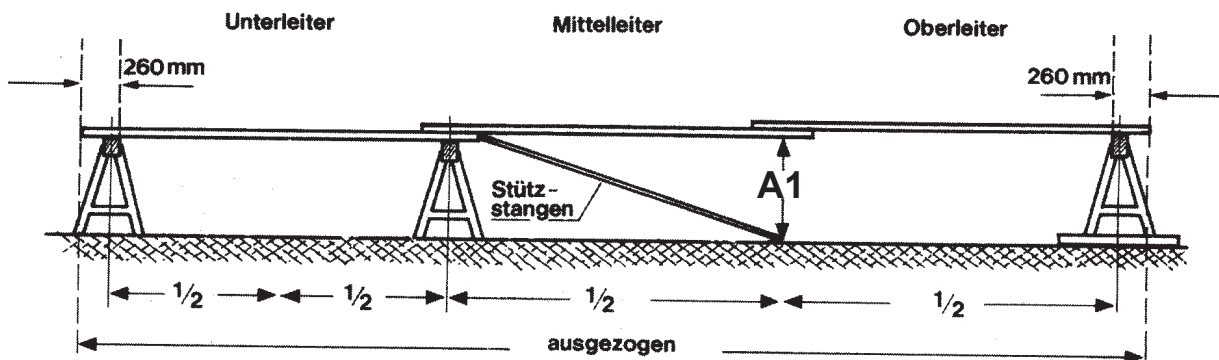


Achtung

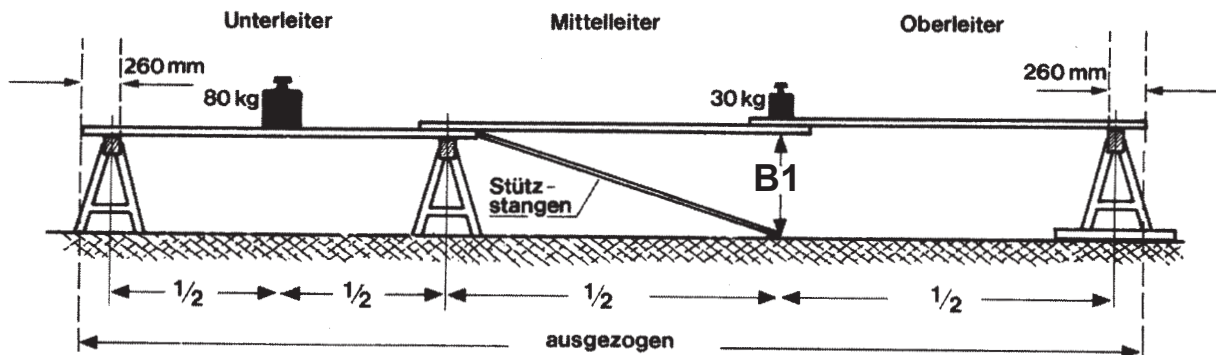
Die befähigte Person darf nur zerstörungsfreie Prüfungen durchführen, da sonst die Gefahr besteht, dass die Leiter beschädigt wird.

Prüfanordnung

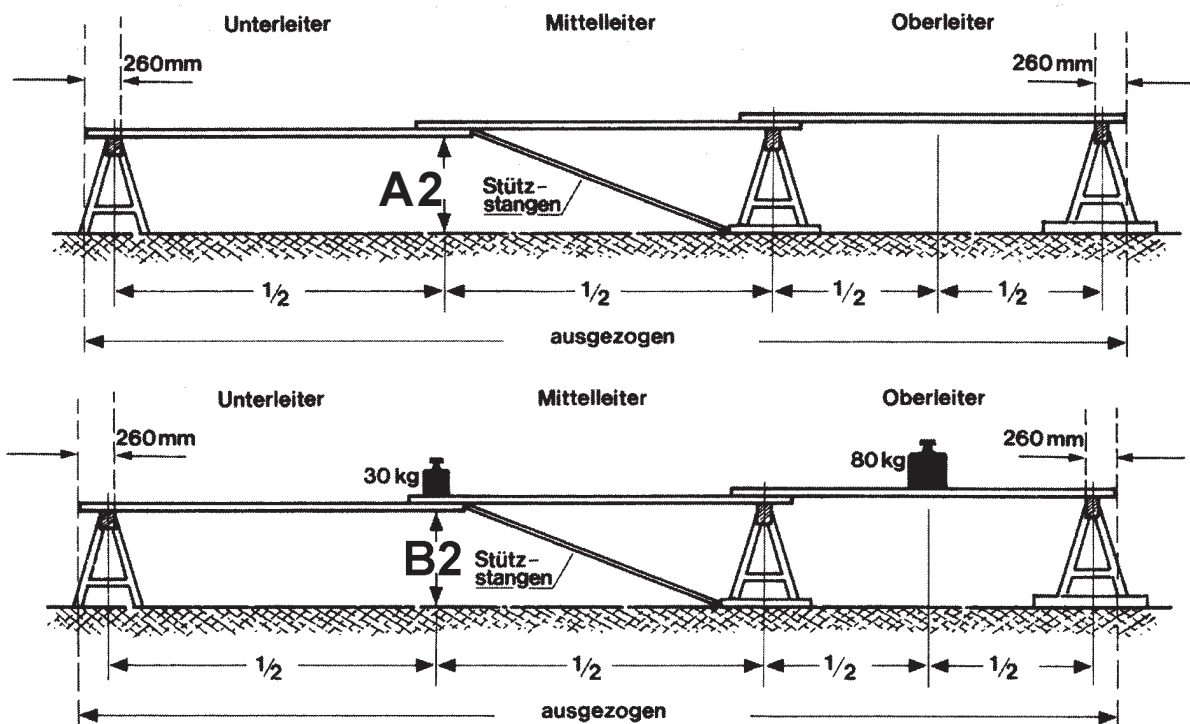
Die Leiter wird in maximaler Länge waagrecht mit der Steigseite nach oben auf drei Böcke gelegt, zwei der Böcke werden im Abstand von 260 mm vom Ende der Holme aufgestellt. Der dritte Bock wird an der oberen Überlappung aufgestellt (siehe Bild 1). An der nicht unterstützten Überlappung ist der Abstand zwischen Boden und Holm zu messen (Messwert A1).



Dort, wo die Leiter nicht unterstützt ist, wird sie mit 30 kg belastet. Das verbleibende Leiterteil wird mit 80 kg belastet. Der Abstand zwischen Boden und Holm an der nicht unterstützten Überlappung (siehe Bild 2) wird gemessen (Messwert B1).



Anschließend wird die andere Überlappingsstelle (siehe Bild 3 und 4) in gleicher Weise geprüft (Messwert A2 und B2)



Die Leiter ist betriebssicher, wenn die Durchbiegung unter Last bei der Prüfung der Überlappung von Unter- und Mittel- bzw. von Mittel- und Oberleiter max. 100 mm beträgt und nicht mehr als ± 10 mm von der vorhergehenden Prüfung abweicht.

Belastungsprüfung 2-teilige Schiebleiter

Prüfristen

Die Leitern müssen alle 12 Monate einer Sicht- und Funktionsprüfung und alle 24 Monate einer Belastungsprüfung durch eine befähigte Person unterzogen werden.

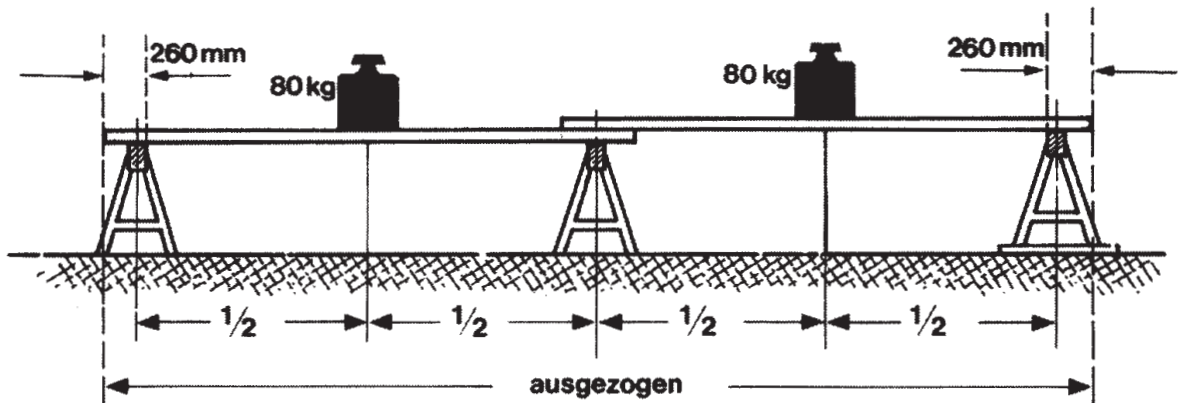


Achtung

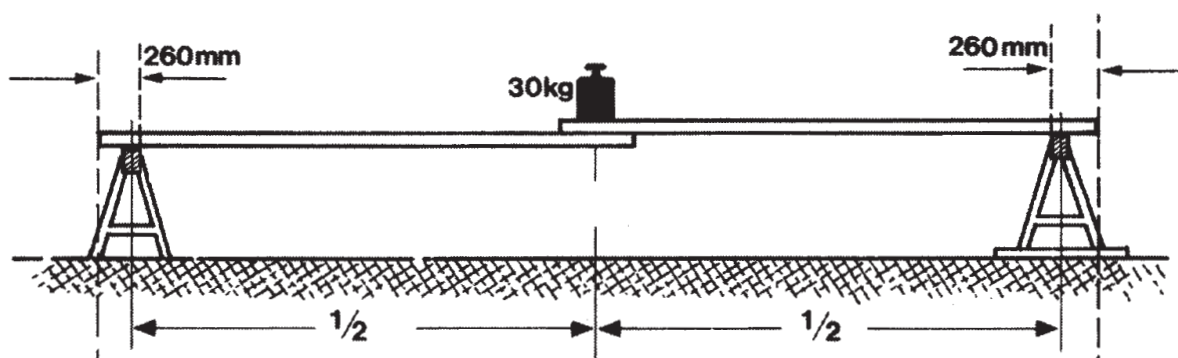
Die befähigte Person darf nur zerstörungsfreie Prüfungen durchführen, da sonst die Gefahr besteht, dass die Leiter beschädigt wird.

Prüfanordnung

Die Leiter wird in maximaler Länge waagrecht mit der Steigseite nach oben auf drei Böcke gelegt, zwei der Böcke werden im Abstand von 260 mm von Ende der Holme aufgestellt. Jedes Leiternteil wird gleichzeitig mit 80 kg belastet (siehe Bild 1). Diese Prüfung muss auf beiden Steigseiten vorgenommen werden.



Die Schiebleiter wird an der Überlappung mit 30 kg belastet.



Die Leiter ist betriebssicher, wenn nach der Belastungsprüfung weder Schäden noch bleibende Formänderungen feststellbar sind.

Belastungsprüfung Steckleiter

Nach DGUV Grundsatz 305-002

Prüffristen

Die Leitern müssen alle 12 Monate einer Sicht- und Funktionsprüfung und alle 24 Monate einer Belastungsprüfung durch eine befähigte Person unterzogen werden.

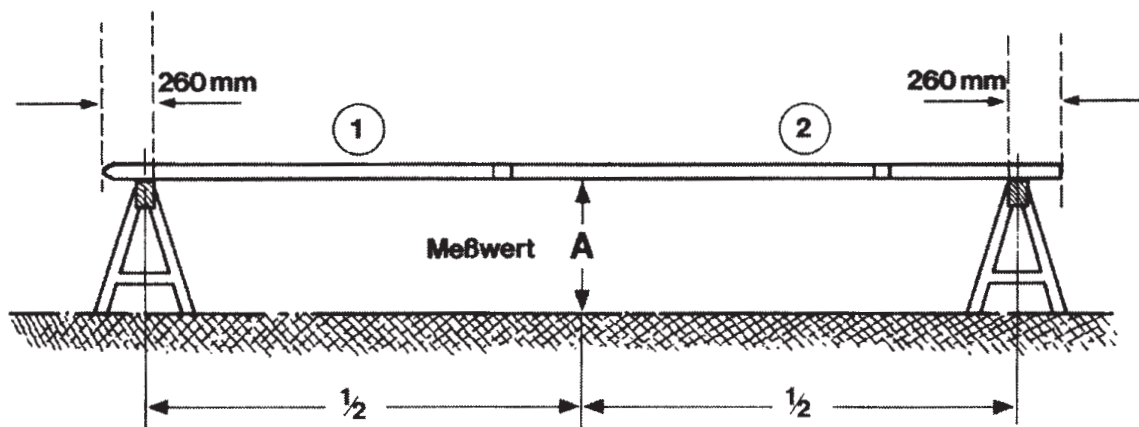


Achtung

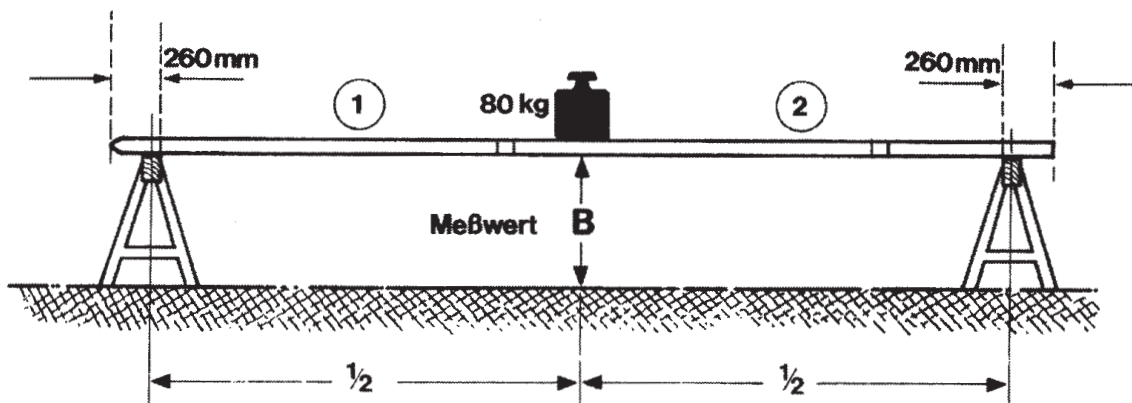
Die befähigte Person darf nur zerstörungsfreie Prüfungen durchführen, da sonst die Gefahr besteht, dass die Leiter beschädigt wird.

Prüfanordnung

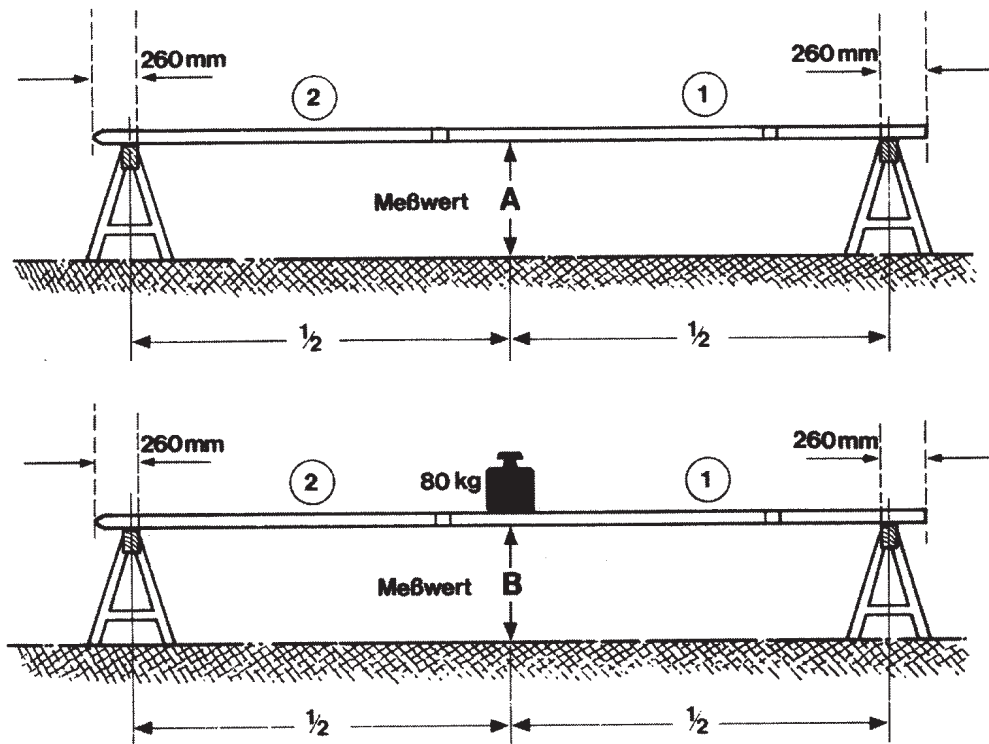
Zwei Leiterteile (bezeichnet mit 1 und 2) werden zusammengesteckt und waagrecht auf zwei Böcke (siehe Bild) gelegt. Anschließend wird der Abstand A von einem Punkt in der Mitte der freitragenden Länge bis zu einem lotrecht darunter liegenden Punkt am Boden gemessen (siehe Bild 1).



In der Mitte zwischen den beiden Böcken wird nun eine Last von 80 kg auf die Leiterteile aufgebracht. Anschließend wird der Abstand B von einem Punkt in der Mitte der freitragenden Länge bis zu einem lotrecht darunter liegenden Punkt am Boden gemessen (siehe Bild 2).



Anschließend sind die beiden Leiterteile in umgekehrter Reihenfolge wieder zusammenzustecken und die Prüfung ist zu wiederholen.



Die Leiter ist betriebssicher, wenn die Differenz zwischen den Messwerten A und B bei Aluminium max. 60 mm bei Holz max. 75 mm beträgt.

Die Werte für die Durchbiegung nicht mehr als ± 25 mm bei gleicher Kombination der Leiterteile, (Leiterteile gekennzeichnet) von denen der vorherigen Prüfung abweichen.

Belastungsprüfung Hakenleiter

Nach DGUV Grundsatz 305-002

Prüffristen

Die Leitern müssen alle 12 Monate einer Sicht- und Funktionsprüfung und alle 24 Monate einer Belastungsprüfung durch eine befähigte Person unterzogen werden.



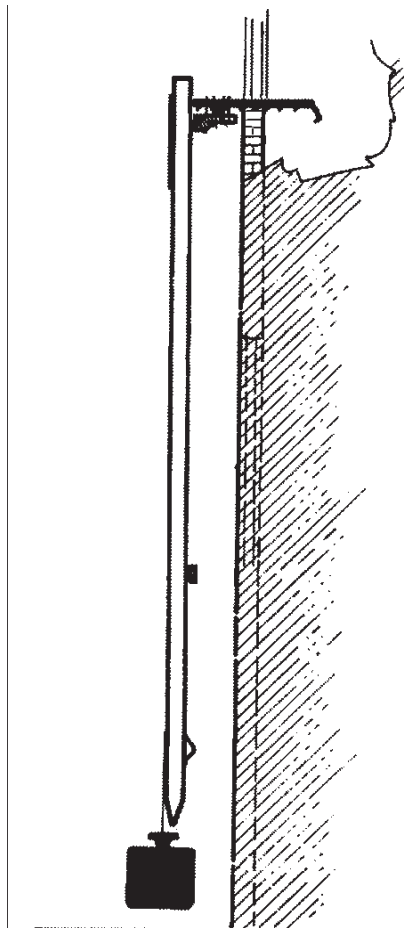
Achtung

Die befähigte Person darf nur zerstörungsfreie Prüfungen durchführen, da sonst die Gefahr besteht, dass die Leiter beschädigt wird.

Prüfanordnung

Zur Überprüfung des Hakens die Leiter in der Hakenmitte senkrecht einhängen und in der Mitte der untersten Sprosse für eine Dauer von 60 sek. mit 150 kg belasten (siehe Bild).

Um eine Beschädigung der Sprosse zu verhindern, ist diese durch eine etwa 10 cm lange Auflage zu schützen.



Die Leiter ist betriebssicher, wenn nach der Belastung weder Schäden noch bleibende Formänderungen feststellbar sind.

Multifunktionsleiter



Technische Daten

Zulässige Belastung kg

2-Personen bzw. 216

Bestell-Nr.

115093

Ausstattung

Sprossen mit Kunststoffummantelung

DIN-Aufnahme für Scheinwerfer an der Aufsteckleiter

Leiterfüße rutschhemmend

Zubehör

Fußverbreitungen, Fußverlängerung für Leiterteil, Fußverlängerung für Fußverbreiterung, Verbindungsteil, Kopfhalter, Rettungsplattform.

Fordern Sie unsere kostenlose Informationsbroschüre für die Multifunktionsleiter an.

11 Leiterprüfstand

Dieser Link Verweist auf die Aufbau- und Gebrauchsanleitung
Leiterprüfstand [114020](#)

12 Reparaturen und Wartung

Reparaturen dürfen nur von befähigten Personen durchgeführt werden.

Bei Auswechslung von Sprossen ist darauf zu achten, dass schadhafte Sprossen durch fehlerfreie Sprossen gleicher Art ersetzt werden. Die Festigkeit der Holme darf nicht beeinträchtigt werden.

Leitern, die nicht mehr reparaturfähig sind, sollten sofort vernichtet werden.

Für Reparaturen nur Originalersatzteile des Herstellers verwenden.

Alle Schraubverbindungen sind gegen unbeabsichtigtes Lösen zu sichern.

Verformte Leitern nicht reparieren, sondern verschrotten.

Beachten Sie auch die Wirtschaftlichkeit der Reparatur der Leiter.

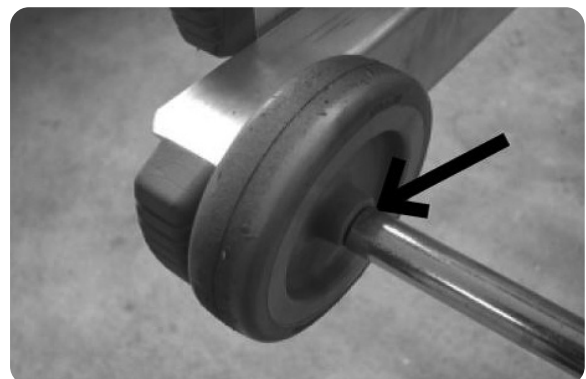
12.1 Schmierstellen

Achten Sie darauf Sprossen, Sprossenbeläge, Zugseile dürfen nicht mit Fett oder Öl verschmutzt sein bzw. werden. Sollte dieses der Fall sein, reinigen Sie die verschmutzten Stellen umgehend z.B. mit Spiritus

Verwenden Sie zur Reinigung nur haushaltsübliche Reiniger, es dürfen keine lösemittelhaltige Reiniger verwendet werden.

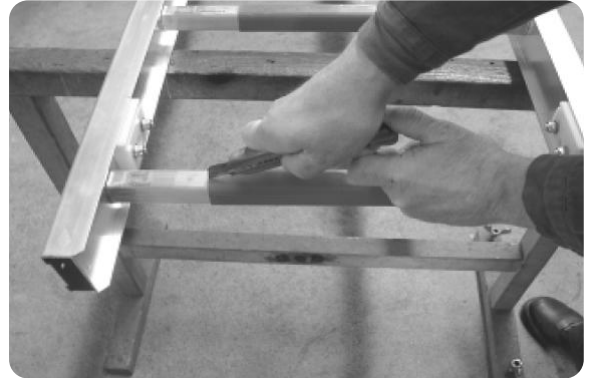
Verwenden Sie PTFE-Haftschrmerstoff (z.B.: HHS Grease) zur Schmierung, kein Öl. Das Fett muss bis min. 100°C Temperatur beständig sein

Kunststoffführungen, Auslösungen, Seilrollen dürfen nicht geschmiert werden.



12.2 Sprossenbelag erneuern

Entfernen Sie wie im Bild dargestellt den beschädigten Sprossenbelag:

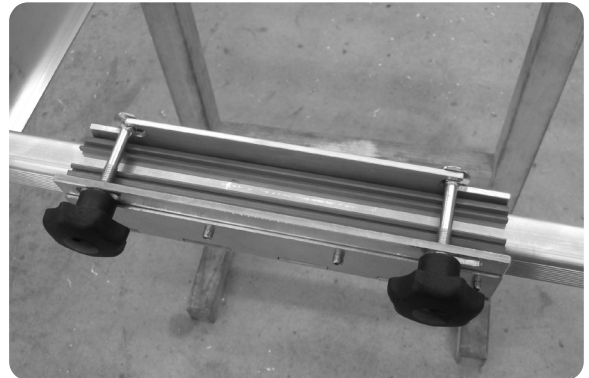


Schieben Sie den neuen Sprossenbelag über die Sprosse. Achten Sie darauf, dass die Riffelung die gleiche Richtung wie die der Sprosse hat. Bei Schiebeleitern darauf achten, dass der Verschluss nach Außen (weg vom anderen Leiternteil) montiert wird.



Klemmen Sie den Sprossenbelag mit Hilfe des Montagewerkzeugs an die Sprosse. Achten Sie darauf, dass der Sprossenschutz am Boden des Werkzeugs anliegt und mittig auf der Sprosse sitzt.

Der Sprossenschutz lässt sich auch mit zwei stabilen Leisten und Schraubzwingen befestigen.

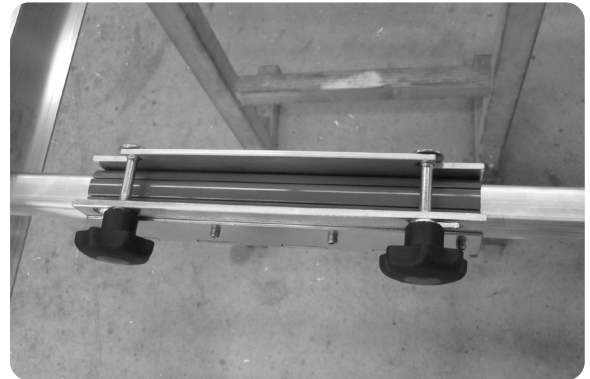


Spannen Sie das Werkzeug mit den Sterngriffen zusammen. Legen Sie nun die Verschlussleiste auf und klippen einen Haken von links nach rechts ein. Danach den zweiten Haken im gleichen Verfahren.

Sie können zum einklippen einen Holzstiel zum drücken verwenden.

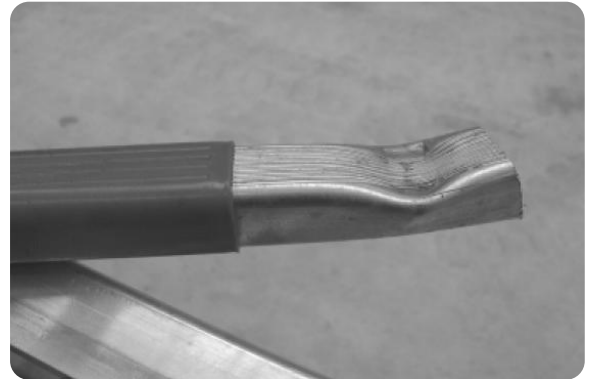


Lösen Sie nun die Schrauben des Montagewerkzeuges und nehmen es ab. Prüfen Sie den Sprossenschutz auf festen Sitz.

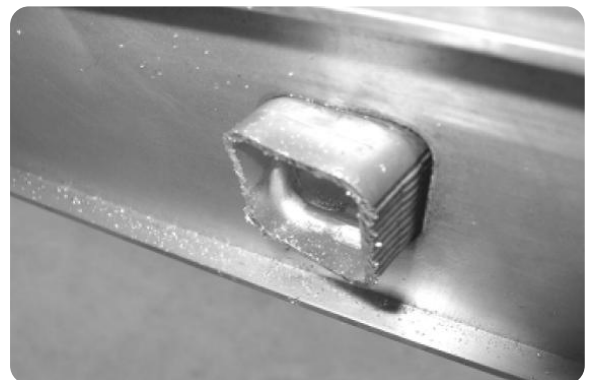


12.3 Sprossen erneuern

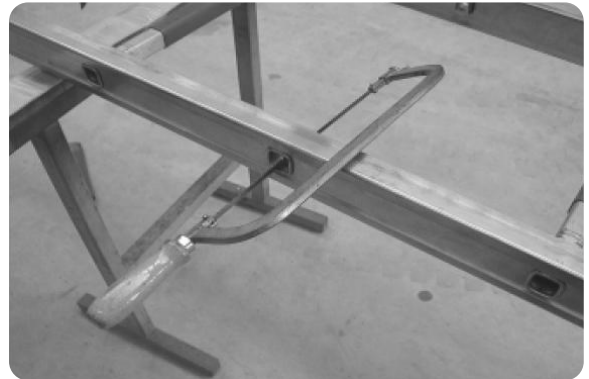
Sprossen mit kleinen Dellen müssen nicht ausgewechselt werden. Ist die Sprosse jedoch stark verformt (siehe Bild) oder weist sie einen Riss auf, muss diese erneuert werden. Sie dürfen max. drei Sprossen nach dieser Methode an einem Leiterteil auswechseln. Für diese Tätigkeit benötigen Sie etwas Übung.



Die beschädigte Sprosse im Abstand von ca. 20 mm von der Holminnenkante heraussägen.



Die gebördelten Sprossenenden an zwei Stellen einsägen. Beim Sägen müssen Sie darauf achten, dass der Seitenholm der Leiter nicht beschädigt wird.



Drücken Sie das Sprossenende mit einer Wasserpumpenzange zusammen.



Entfernen Sie das zusammengedrückte Sprossenteil aus der Leiter.



Schneiden Sie nun die Ersatzsprosse zu. Bei einer Oberleiter benötigen Sie eine Sprossenlänge von 403 mm, bei einer Mittel- bzw. Unterleiter eine Länge von 494 mm.



Führen Sie die Sprosse in die Vierkantöffnung der Leiter ein.

Achten Sie darauf, dass die Sprosse auf beiden Seiten 6mm zum Bördeln übersteht.

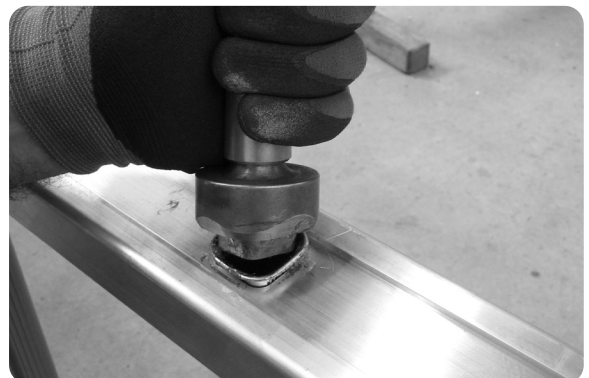


Stellen Sie die Leiter hochkant auf eine Unterlage aus Stahl.

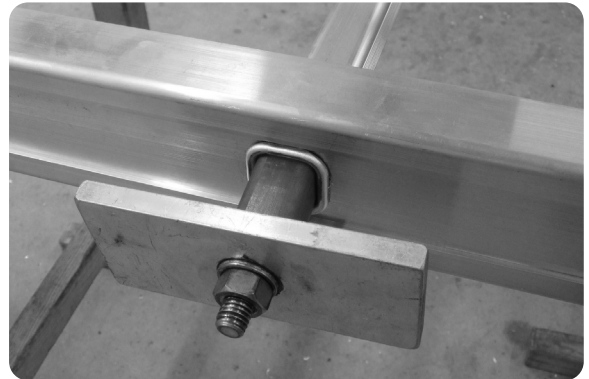
Bördelkopf mit Fett bestreichen. Bördeln Sie die Sprosse mit dem Bördelkopf senkrecht von oben, bis die Sprosse nach Außen umgeformt ist.



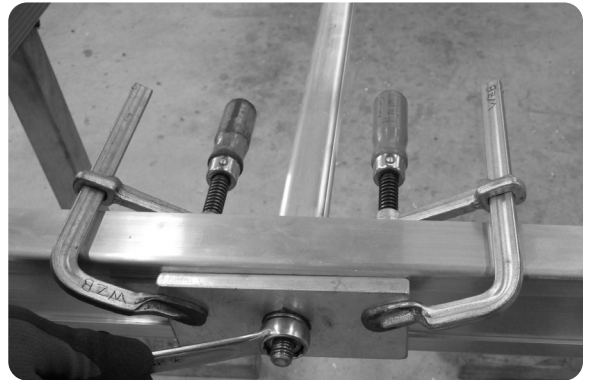
Bördeln Sie nun in schräg aufgesetzten Kreisbewegungen das Material weiter, bis es rundum sauber am Holm anliegt. Wiederholen Sie den Vorgang auf der anderen Seite. Die Sprosse sollte dann spielfrei in den Leiterholmen eingebördelt sein.



Stecken Sie nun das Aufweitgerät (70363) in die Sprosse.



Fixieren Sie das Aufweitgerät mit Schraubzwingen am Leiternholm und drehen Sie die Mutter soweit fest, bis die Sprosse am Inneren des Leiternholms anliegt. Wiederholen Sie den Vorgang auf der anderen Seite.



Lösen Sie die Mutter und die Schraubzwingen. Die Sprosse ist jetzt fest mit dem Leiternholm verbördelt.



**Rettungs- und Arbeitsplattform für LKW und Busrettung,
sowie als Arbeitsplattform**



Bauform

Holme aus Aluminium

Plattform aus rutschhemmendem Belag (R10) ca. m 1,86 x 0,75

Zul. Belastung kg 500,0

Gewicht ges. kg 30,0

Breite ca. m 0,75

Länge ca. m 1,86

Höhe ca. m 0,97

Ausstattung

Beschlagteile aus Stahl

Automatisch verriegelnde Scharniere aus Stahl

Plattform aus rutschhemmendem Aluminium Warzenblech (R 10)

Geländer und Holmverlängerung optional erhältlich

13 Anbau der Seilbremse

Von der 1. Sprosse Schrauben der Umlenkrollenbefestigung entfernen.

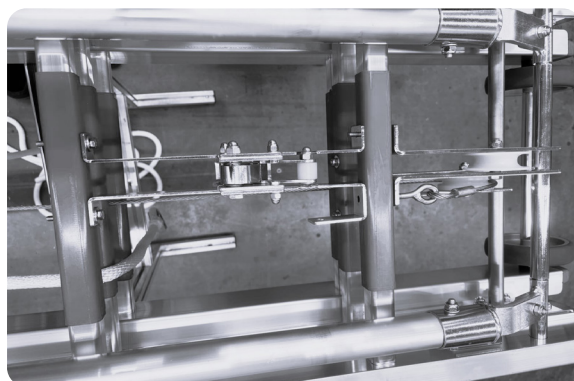


Ersetzen Sie diese durch die mitgelieferten längeren Schrauben M6 x 50 und Sicherungsmuttern M6.

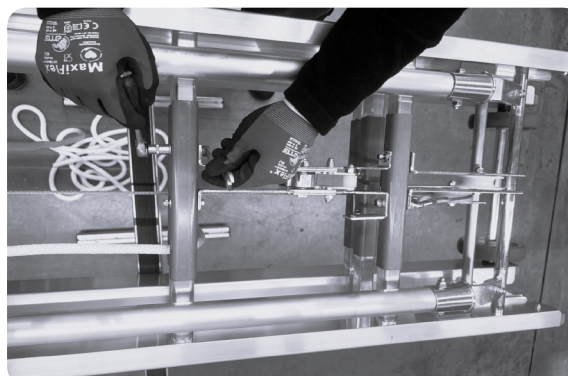
Damit wird die Seilbremse an der 1. Sprosse fixiert bzw. befestigt.



Richten Sie die Seilbremse auf Sprossenmitte aus. Bohren Sie die Bohrungen (Durchmesser 6,5 mm) mit einer Winkelbohrmaschine an der 2. Sprosse ab.



Achtung
Nur die neuen, mitgelieferten
Sicherungsmuttern M6 verwenden.



Ziehen Sie den Bremshebel nach oben und schieben das Auszugsseil unter dem Bremsschuh durch. Anschließend Seil über die Umlenkrolle weiterführen.



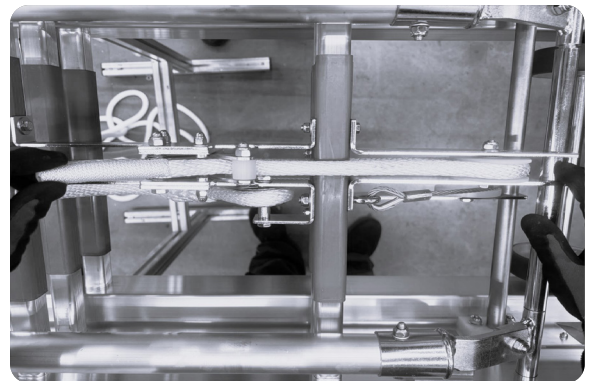
Führen Sie das Auszugsseil unbedingt durch den Umlenkhebel, da sonst die Bremse nicht gelöst werden kann.



Achtung
Vor dem Einsatz der Leiter ist unbedingt eine Funktionskontrolle durchzuführen.

Stellen Sie die Leiter, wie auf Seite 10 beschrieben, auf. Ziehen Sie die Leiter ca. dreieinhalb Sprossen aus. Lassen Sie das Zugseil los, nun muss die Seilbremse die Leiter einbremsen. Um die Seilbremse wieder zu lösen, ziehen Sie diese wieder ein Stück nach oben. Sie können nun die Leiter langsam ablassen.

Damit die Seilbremse nicht ungewollt einbremst, muss das Zugseil leicht nach außen, von der Leiter weg, gehalten werden.

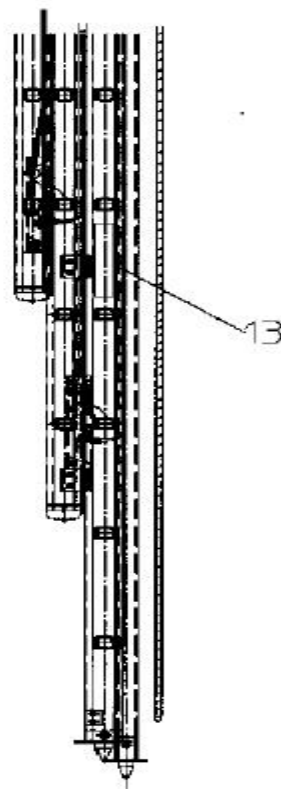
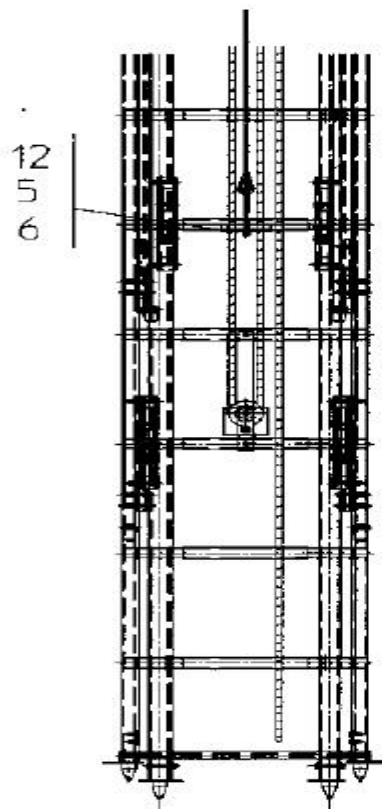
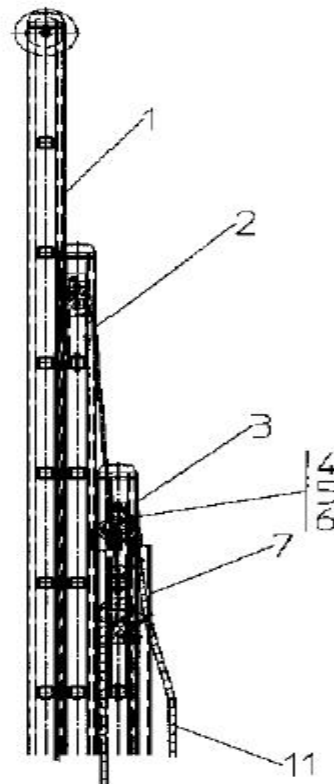
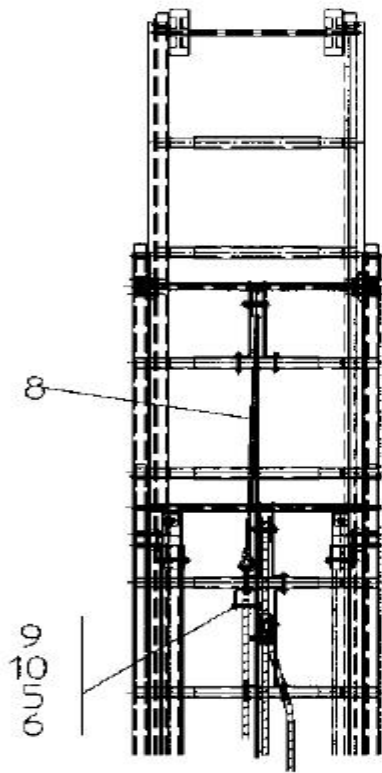


14 Ersatzteile 3-teilige FWL

3-teilige Seilzugleiter ab Baujahr 01.04.2001

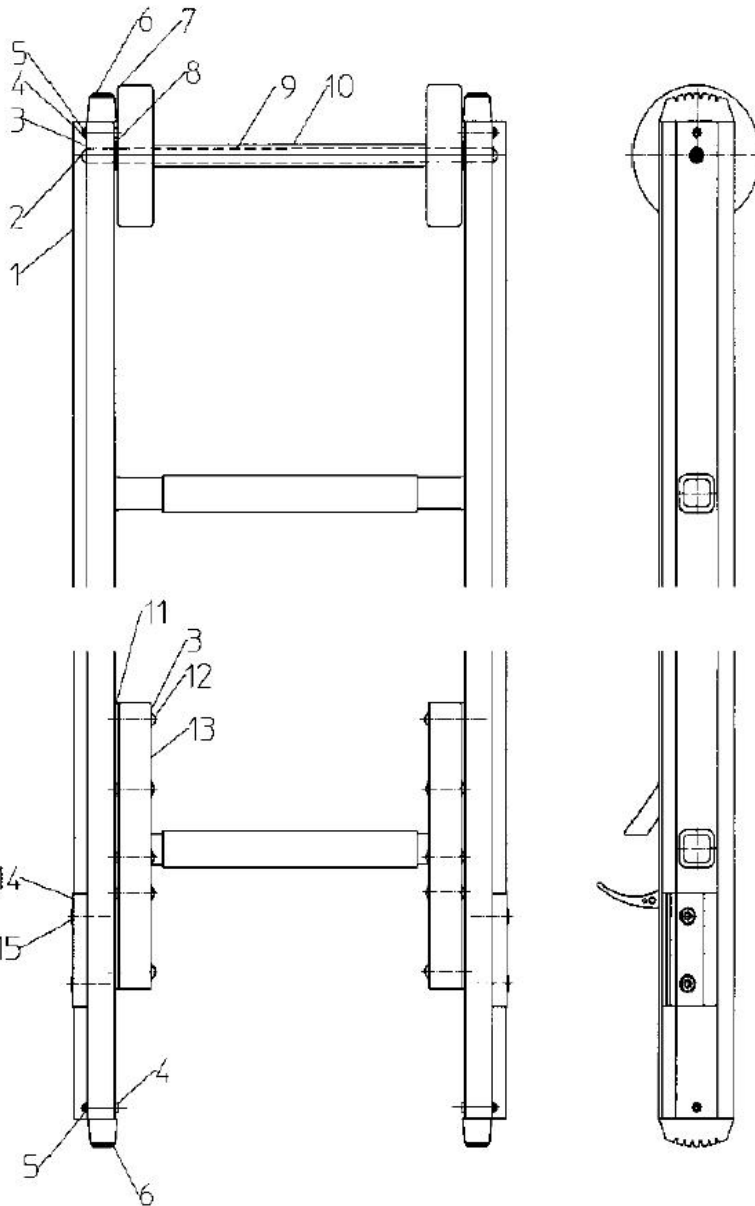
Pos.-Nr.	Bezeichnung	Bestell-Nr.
1	Oberleiter kompl.	871.000
2	Mittelleiter kompl.	872.000
3	Unterveiter kompl.	873.000
4	Sechskantschraube DIN 933 M8 x 30	811.001
5	U-Scheibe DIN 125 8,3 mm	812.001
6	Sicherungsmutter DIN 985 M8	813.001
7	Stütze	832.001
8	Stahlseil	841.001
9	Sechskantschraube DIN 931 M8 x 55	811.002
10	Buchse	851.001
11	Zugseil	114.005
12	Winkel	832.002
13	Aufkleber	00250.115.07.9

Bezeichnung	Bestell-Nr.
Aluminium-Sprosse 2000 mm	891.001
Reparatursatz für Sprossenbelag	115.072
Nachrüstsatz für Seilbremse	115.008



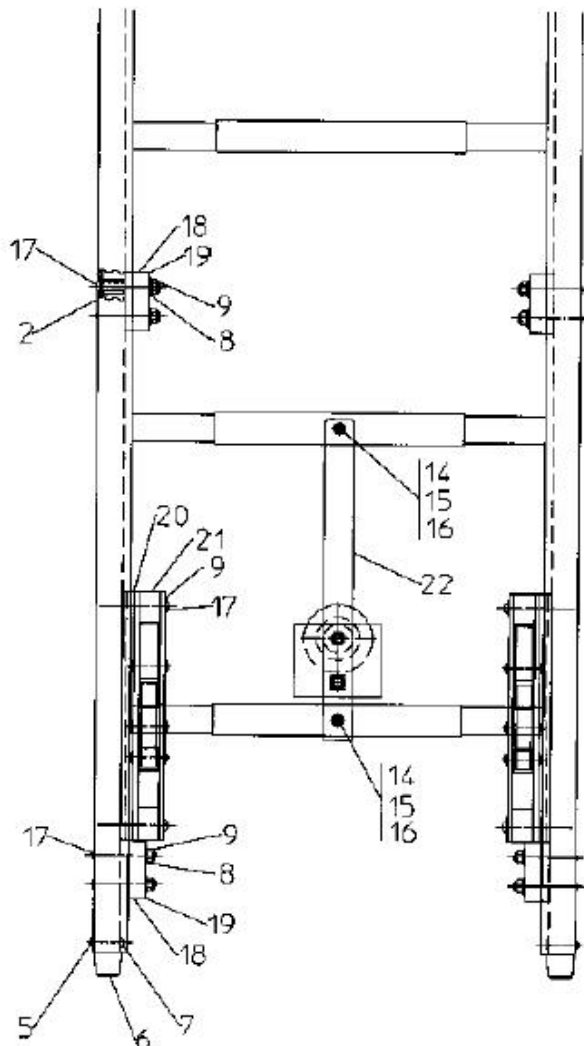
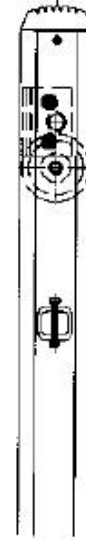
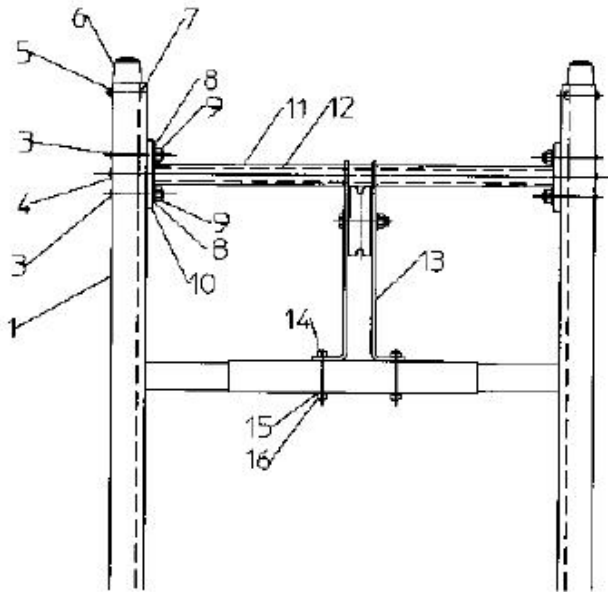
3-teilige Seilzug-Oberleiter ab Baujahr 01.04.2001

Pos.-Nr.	Bezeichnung	Bestell-Nr.
1	Oberleiter	871.100
2	Linsens. m. Innens. ISO 7380 M8 x 16	811.003
3	U-Scheibe DIN 125 8,3 mm	812.001
4	Sicherungsmutter DIN 985 M5	813.002
5	Zylinderschraube M5 x 30	811.004
6	Leiternfuß rot	820.001
7	Wandrolle 125 mm	860.001
8	Distanzbuchse	851.005
9	Querrohr	852.001
10	Querrohr	852.002
11	Distanzplatte	831.014
12	Linsens. m. Innens. ISO 7380 M8 x 60	811.005
13	Auslösung kompl.	832.003
14	Seitenführung	831.002
15	Zylinderschraube DIN 912 M8 x 25	811.006



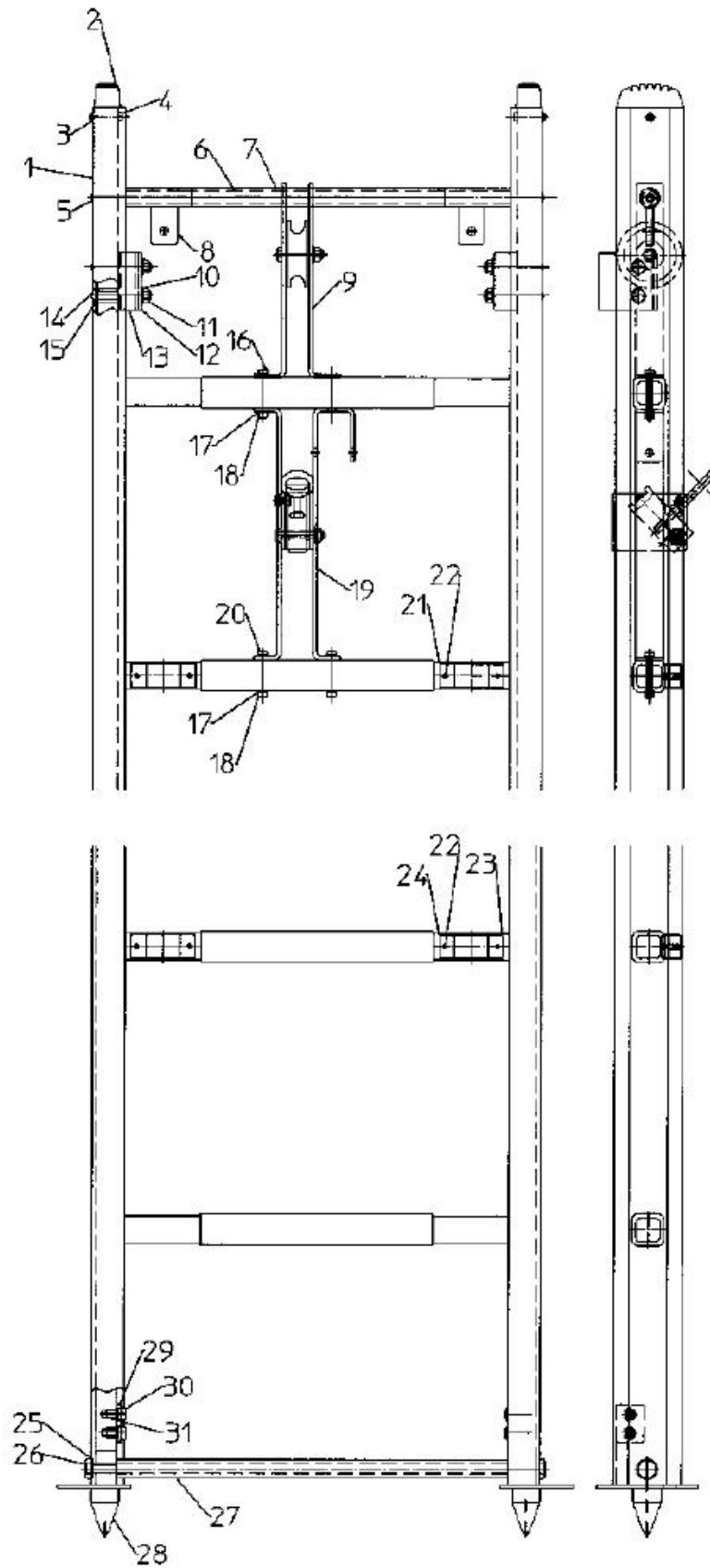
3-teilige Seilzug-Mittelleiter ab Baujahr 01.04.2001

Pos.-Nr.	Bezeichnung	Bestell-Nr.
1	Mittelleiter	872.100
2	Distanzbuchse	851.002
3	Linsens. m. Innens. ISO 7380 M8 x 50	811.007
4	Linsens. m. Innens. ISO 7380 M10 x 16	811.008
5	Zylinderschraube M5 x 30	811.004
6	Leiternfuß rot	820.001
7	Sicherungsmutter DIN 985 M 5	813.002
8	U-Scheibe DIN 125 8,3 mm	812.001
9	Sicherungsmutter DIN 985 M8	813.001
10	Seitenführung	831.003
11	Querrohr	852.003
12	Querrohr	852.004
13	Seilrollenhaltern	832.004
14	Sechskantschraube DIN 931 M6 x 45	811.007
15	U-Scheibe DIN 125 6,3 mm	812.002
16	Sicherungsmutter DIN 985 M6	813.003
17	Linsens. m. Innens. Iso 7380 M8 x 60	811.005
18	Seitenführung	831.003
19	Metallhülle für Seitenführung	831.004
20	Distanzplatte	831.005
21	Auslösung	832.003
22	Umlenkrolle	832.005
23	Kunststoffgleiter	019.681



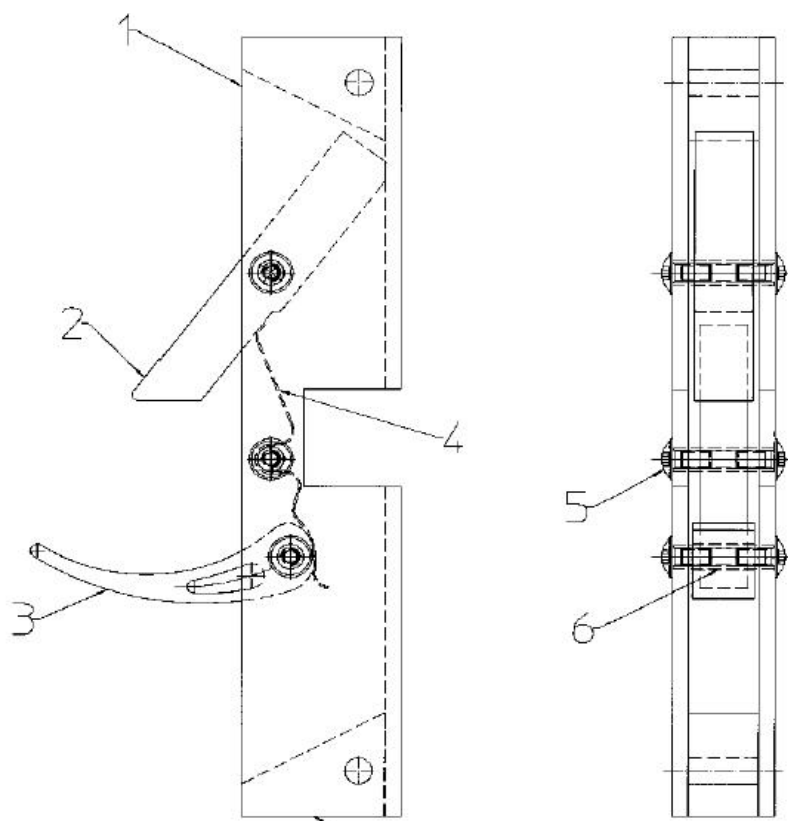
3-teilige Seilzug-Unterleiter ab Baujahr 01.04.2001

Pos.-Nr.	Bezeichnung	Bestell-Nr.
1	Unterleiter	873.100
2	Leiternfuß rot	820.001
3	Sicherungsmutter DIN 985 M5	813.002
4	Zylinderschraube M5 x 30	811.004
5	Linsens. m. Innens. ISO 7380 M10 x 16	811.008
6	Querrohr	852.004
7	Querrohr	852.005
8	Halter für Stützen	832.006
9	Seilrolle	832.007
10	U-Scheibe DIN 125 8,3 mm	812.001
11	Sicherungsmutter DIN 985 M8	813.001
12	Metallhülle für Seitenführung	831.004
13	Seitenführung	831.003
14	Linsens. m. Innens. ISO 7380 M8 x 60	811.005
15	Buchse	851.002
16	Sechskantschraube DIN 931 M6 x 50	811.011
17	U-Scheibe DIN 125 6,3 mm	812.002
18	Sicherungsmutter DIN 985 M6	813.003
19	Seilbremse	832.008
20	Sechskantschraube DIN 931 M6 x 45	811.007
21	Stützauflage	831.006
22	Blindniete	814.001
23	Spanngurt	843.001
24	Stützenauflage	831.007
25	U-Scheibe DIN 125 13,0 mm	812.003
26	Sechskantschraube DIN 931 M12 x 50	811.010
27	Querrohr	852.006
28	Leiternfuß für Feuerwehrleiter	820.001
29	Anschlag	832.009
30	Zylinderschraube DIN 912 M8 x 25	811.006
31	Einnietmutter M8	815.001
32	Kunststoffgleiter	019.681



3-teilige Seilzug-Auslösung ab Baujahr 01.04.2001

Pos.-Nr.	Bezeichnung	Bestell-Nr.
1	Gehäuse für Auslösung	831.008
2	Fallhaken für Auslösung	831.009
3	Schlepphaken für Auslösung	831.010
4	Feder für Auslösung	816.001
5	Linsenschr. mit Innens. ISO 7380 M6 x 12	811.012
6	Gewindebuchse für Auslösung	813.004
7	Abstandhalter für Auslösung	831.011



15 Gewährleistung und Haftung

Umfang, Zeitraum und Form der Gewährleistung sind in den Verkaufs- und Lieferbedingungen der MUNK GMBH fixiert. Für Gewährleistungsansprüche, die sich einer mangelhaften Dokumentation ergeben, ist stets die zum Zeitpunkt der Lieferung gültige Montage- und Verwendungsanleitung maßgebend.

Über die Verkaufs- und Lieferbedingungen hinaus gilt:

Es wird keine Gewähr übernommen für Personen- und Sachschäden, die aus einem oder mehreren der nachfolgenden Gründe entstanden sind:

- nicht bestimmungsgemäße Verwendung der Feuerwehreiter,
- unsachgemäß durchgeführte Reparaturen,
- Verwendung von anderen, als Original-Ersatzteilen,
- Nutzen der Leiter mit defekten Bauteilen,
- nicht ausreichend qualifiziertes oder unzureichendes Montage- und Nutzerpersonal,
- bauliche Veränderungen an der Feuerwehreiter,
- Katastrophenfälle durch Fremdkörpereinwirkung und höhere Gewalt.

Der Betreiber hat in eigener Verantwortung dafür zu sorgen, dass die Sicherheitsbestimmungen eingehalten werden. Des Weiteren eine bestimmungsgemäße Verwendung gewährleistet ist.

Wir weisen darauf hin, dass die Weitergabe die Vervielfältigung dieser Informationsbroschüre, sowie die Mitteilung ihres Inhalts nur mit ausdrücklicher Zustimmung der MUNK GMBH zulässig ist. Zuwiderhandlungen, verpflichtet zum Schadenersatz. Das Urheberrecht dieser Informationsbroschüre verbleibt bei der MUNK GMBH.

Sicherheit. Made in Germany.

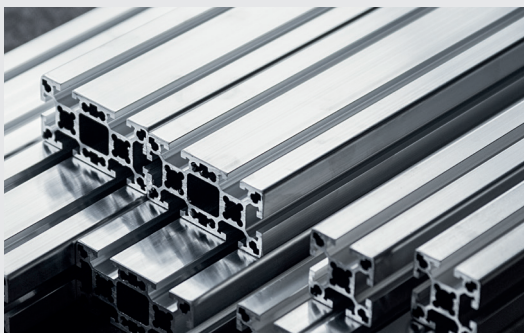
Die MUNK Günzburger Steigtechnik ist eine Marke der MUNK Group und steht für Leitern, Rollgerüste und Sonderkonstruktionen in Premium-Qualität.



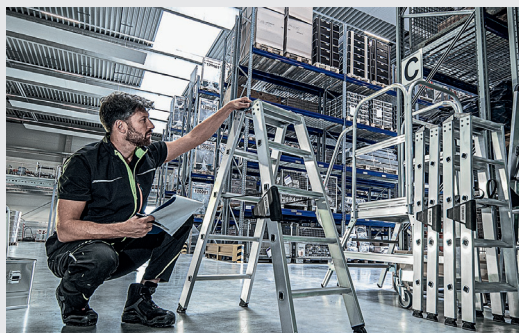
MUNK Günzburger Steigtechnik



MUNK Rettungstechnik



MUNK Profiltechnik



MUNK Service

MUNK GmbH | Rudolf-Diesel-Str. 23 | 89312 Günzburg
Tel +49 (0) 82 21 / 36 16-01 | Fax +49 (0) 82 21 / 36 16-80 | info@munk-group.com