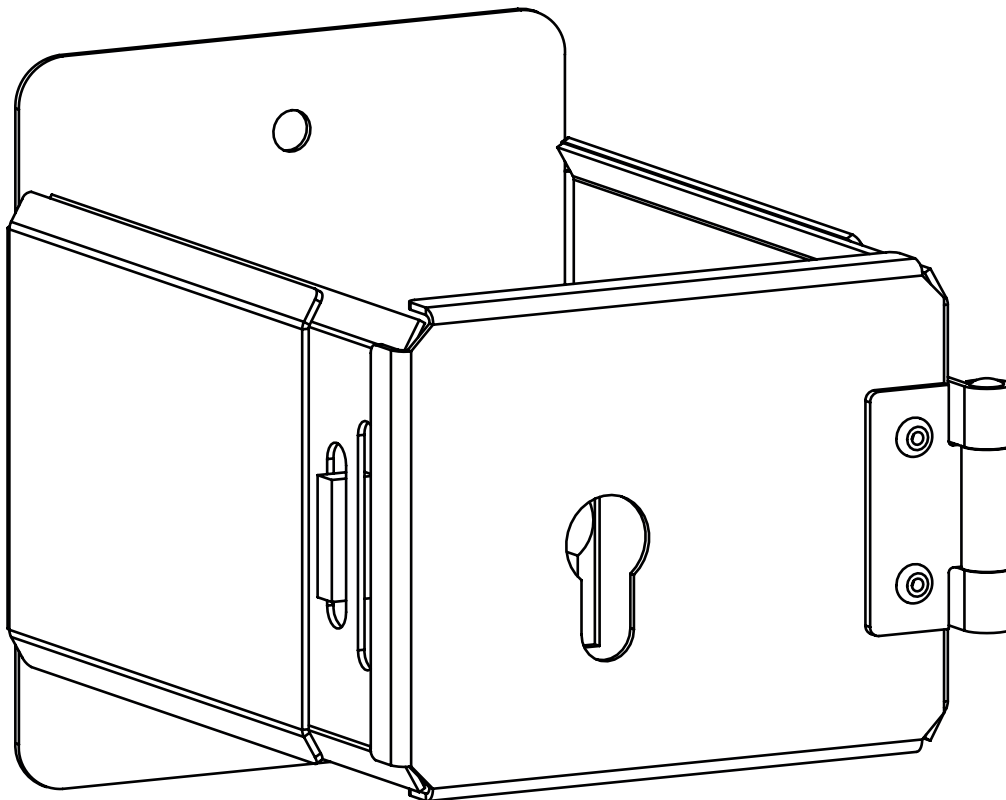


Aufbau- und Verwendungsanleitung

Leitersicherung

- 19828
- 19829
- 19830



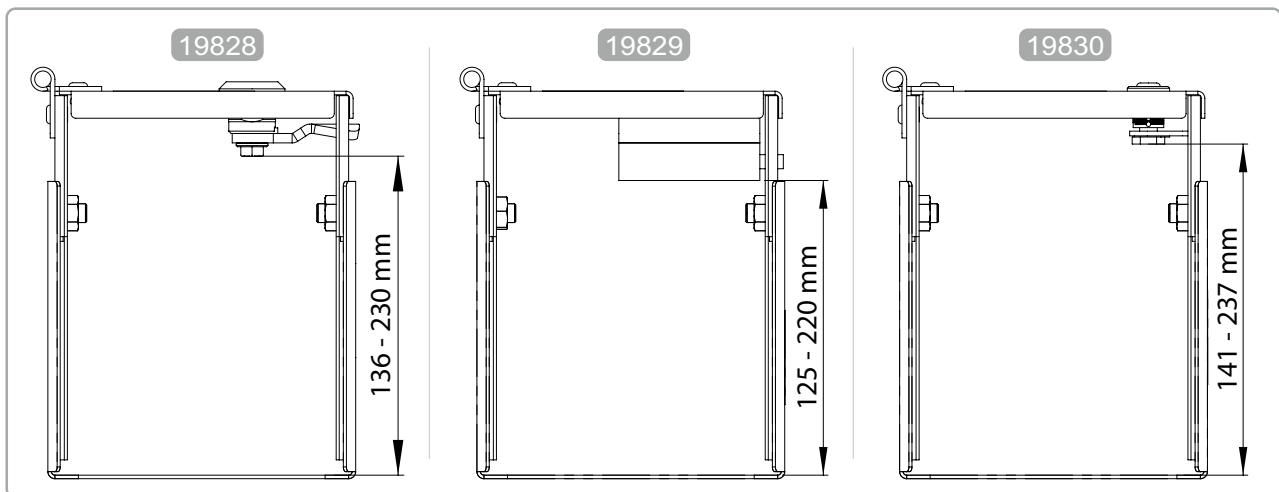
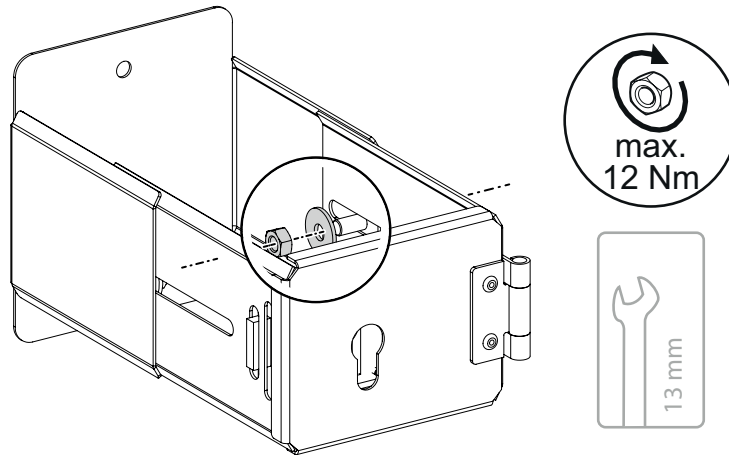
WARNUNG

Verwenden Sie nur Originalteile und -zubehör der MUNK Group. Kombinationen mit Bauteilen anderer Hersteller können die Sicherheit beeinträchtigen und sind nicht zulässig.



HINWEIS

Prüfen Sie vor jeder Nutzung, ob die Schraubensicherungen richtig angezogen sind, um ein ungewolltes Lösen der Leitersicherung zu vermeiden.



WARNUNG

Diese Leitersicherung darf nicht als Leiterhalter verwendet werden.
Das Zubehör Leiterhalter (19839 und 19841) kann zusätzlich erworben werden.

