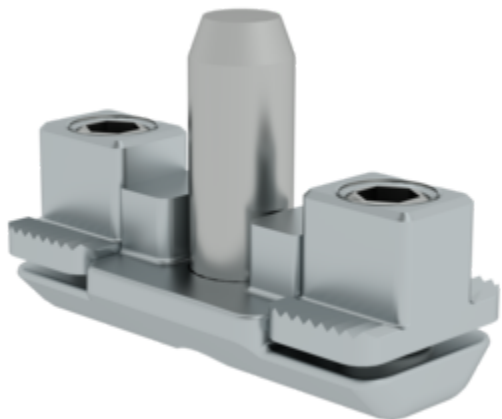


Bestell-Nr.: 930217

ZIG-Verbinder 8-40 M8



Spezifikation

Material Stahl verzinkt	Gewicht/Stück 35 g	Nutgröße 8 mm	ISO-Gewinde M8	Maß A 17 mm
Maß B 29 mm	Maß C 25 mm	Geschäftsbereich MUNK Profiltechnik	Bestell-Nr. 930217	

Fakten

- Profilverbinder mit kraftschlüssiger Verbindung
- Unkomplizierte Anwendung, minimaler Bearbeitungsaufwand
- Stufenlose Einstellbarkeit, nachträgliches Justieren möglich
- Langlebige und zuverlässige Konstruktion
- Optimiert für schnelle Montage

Beschreibung

Kraftschlüssiger Standardverbinder für beliebige Profilpositionen! Der MUNK ZIG-Verbinder 8-40 M8 schafft stabile Längsverbindungen zwischen 40-mm-Profilen – stufenlos einstellbar, nachträglich justierbar und optimiert für schnelle Montage.

Universell positionierbar ohne Ausklinken

- Beidseitiges Design: Ermöglicht beliebige Positionierung des Verbinders zwischen den Profilen
- Kompakte Bauweise: 35 g Gewicht bei robusten Abmessungen 17×29×25 mm
- 8-mm-T-Nuten: Passend für alle MUNK 40-mm und 80-mm Konstruktionsprofile

- M8-Gewinde: Hochfeste Verschraubung mit Standard-Linsenkopfschrauben

Flexible Installation und Justage

Stufenlose Einstellbarkeit: Verbinder kann nach der Montage beliebig verschoben und nachjustiert werden – ideal für präzise Ausrichtungen und spätere Anpassungen. Minimaler Bearbeitungsaufwand: Keine spanende Bearbeitung der Profile erforderlich, Nutensteine einschieben und verschrauben.

Typische Einsatzfelder

- Maschinengestelle: Längsverbindungen bei symmetrischen Rahmenkonstruktionen
- Förderanlagen: Kraftschlüssige Trägerverbindungen ohne Schweißen
- Automatisierungstechnik: Präzise ausgerichtete Profilverbindungen
- Prüfstände: Justierbare Grundrahmen für variable Messaufbauten

Informationen zu Nachhaltigkeitskriterien

- Unternehmenszertifizierung: ISO 9001
- Unternehmenszertifizierung: ISO 14001
- Unternehmenszertifizierung: EN 1090
- Unternehmenszertifizierung: EcoVadis
- RoHS
- REACH
- Die MUNK Group arbeitet mit einem Code of Conduct
- Das Lieferkettengesetz findet aufgrund unserer Größe keine Anwendung
- Die verwendeten Materialien sind der technischen Spezifikation aufgeführt
- Ressourcenschonende Herstellung: eigene Photovoltaik-Anlagen
- Energieeffizienter Verbrauch bei der Herstellung: LED-Beleuchtung
- Reparaturfähigkeit, Langlebigkeit und Qualität: 15 Jahre Garantie auf Serienprodukte made in Germany

- Recyclingfähigkeit: Unsere Produkte bestehen zum größten Teil aus Aluminium, Stahl oder Holz und können direkt dem Recyclingprozess zugeführt werden.
- Sozialverträgliche Arbeitsbedingungen in der Produktion: faire Löhne, Gleichberechtigung zwischen den Geschlechtern
- Sparsame und recyclingfähige Verpackung: Kein Einsatz von Styropor, überwiegend Nutzung von Holz und Pappe, geringe Anteile von Kunststoff
- Keine gesundheitliche Belastung der Anwenderinnen und Anwender

Weitere Produktbilder



Unternehmens-Zertifizierungen

Standards für Qualität und Nachhaltigkeit



Management System
ISO 9001:2015
ISO 14001:2015
www.tuv.com
ID 9108612548

