

Bestell-Nr.: 019808

Feder-Bockrolle für Stufenleiter

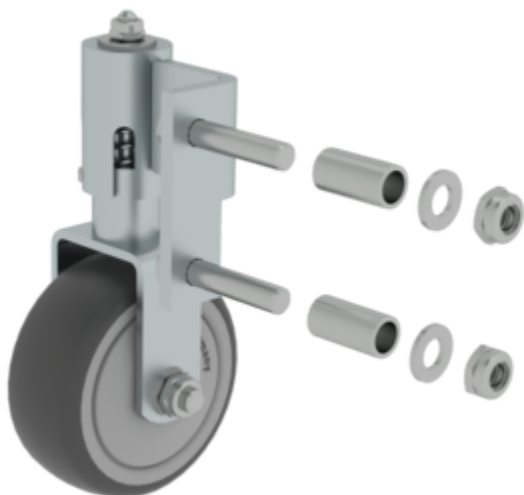
Modellvarianten

80 mm rechts

80 mm links

50 mm rechts

50 mm links



Spezifikation

Produkttyp 80 mm rechts	Rollendurchmesser 80 mm	Material Stahl verzinkt Aluminium	Gewicht 0,63 kg	Transportmaß 160 x 80 x 70 mm, 0,626 kg
Produkt-Art Ersatzteil	Geschäftsbereich MUNK Günzburger Steigtechnik	Bestell-Nr. 019808	Preis 51,00 €	

Fakten

- Federrolle für unteres Leiterende
- Bei Stehleitern sind 4 Stück erforderlich: 2 x rechts, 2 x links
- Hinweis zur Rollennachrüstung: Für das leichte Verschieben der Stehleitern im unbelasteten Zustand, müssen die Leiterteile mit zwei lösbaren Metallstreben (2 Stück Bestell-Nr. 19831) verbunden werden, die zusätzlich die Standsicherheit erhöhen

Beschreibung

Unser umfassendes Angebot an bewährten Zubehörteilen macht Ihr Arbeitsgerät noch sicherer und praktischer im Einsatz. Zubehör gemäß TRBS 2121 und DGUV Information 208-016 (bisher BGI 694 bzw. GUV-I 694) und geltendem DGUV Regelwerk. Bitte teilen Sie uns bei Bestellung von Ersatzteilen die Artikelnummer der bereits vorhandenen Leiter mit.

Änderungs- und Komplettierungsarbeiten wie z. B. Rollenbau, Montage von Haken, Querrohren, Ketten, etc. führen wir zum Pauschalpreis von 55,00 Euro ohne MwSt.

(unverbindliche Preisempfehlung) pro
ausgeführter Änderung für Sie aus.

Lieferumfang

- Federrolle: 1 x

Informationen zu Nachhaltigkeitskriterien

- Unternehmenszertifizierung: ISO 9001
- Unternehmenszertifizierung: EN 1090
- Unternehmenszertifizierung: EcoVadis
- RoHS
- REACH
- Die MUNK Group arbeitet mit einem Code of Conduct
- Das Lieferkettengesetz findet aufgrund unserer Größe keine Anwendung
- Die verwendeten Materialien sind der technischen Spezifikation aufgeführt
- Ressourcenschonende Herstellung: eigene Photovoltaik-Anlagen
- Energieeffizienter Verbrauch bei der Herstellung: LED-Beleuchtung
- Reparaturfähigkeit, Langlebigkeit und Qualität: 15 Jahre Garantie auf Serienprodukte made in Germany
- Recyclingfähigkeit: Unsere Produkte bestehen zum größten Teil aus Aluminium, Stahl oder Holz und können direkt dem Recyclingprozess zugeführt werden.
- Sozialverträgliche Arbeitsbedingungen in der Produktion: faire Löhne, Gleichberechtigung zwischen den Geschlechtern
- Sparsame und recyclingfähige Verpackung: Kein Einsatz von Styropor, überwiegend Nutzung von Holz und Pappe, geringe Anteile von Kunststoff
- Keine gesundheitliche Belastung der Anwenderinnen und Anwender

Weitere Produktbilder



Unternehmens-Zertifizierungen

zu Nachhaltigkeitskriterien



Management System
ISO 9001:2015
ISO 14001:2015
www.tuv.com
ID 9108612548



Nachhaltigkeit
EcoVadis
sustainable supply management
CSR-Rating in Silber 2022

