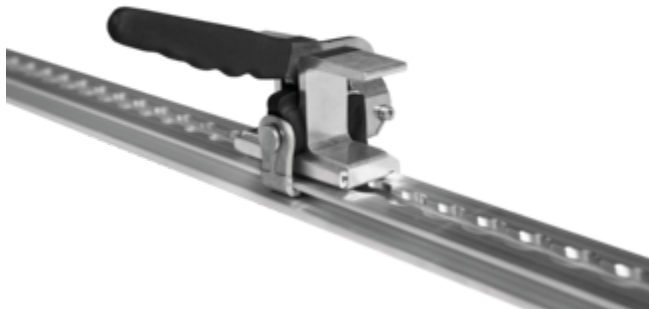


Bestell-Nr.: 120103

Spannhebel für Systemschiene JF



Spezifikation

Gewicht 0,72 kg	Transportmaß 255 x 170 x 90 mm, 0,72 kg	Geschäftsbereich MUNK Rettungstechnik	Bestell-Nr. 120103
---------------------------	-------------------------------------------------------	-----------------------------------------------------	------------------------------

Fakten

- überall aufsetz- und entnehmbar
- für Holme bis 45 mm
- Belastbarkeit 500 daN
- passend für Systemschiene JF

Informationen zu Nachhaltigkeitskriterien

- Unternehmenszertifizierung: ISO 9001
- Unternehmenszertifizierung: EN 1090
- Unternehmenszertifizierung: EcoVadis
- RoHS
- REACH
- Die MUNK Group arbeitet mit einem Code of Conduct
- Das Lieferkettengesetz findet aufgrund unserer Größe keine Anwendung
- Die verwendeten Materialien sind der technischen Spezifikation aufgeführt
- Ressourcenschonende Herstellung: eigene Photovoltaik-Anlagen
- Energieeffizienter Verbrauch bei der Herstellung: LED-Beleuchtung

- Reparaturfähigkeit, Langlebigkeit und Qualität: 15 Jahre Garantie auf Serienprodukte made in Germany
- Recyclingfähigkeit: Unsere Produkte bestehen zum größten Teil aus Aluminium, Stahl oder Holz und können direkt dem Recyclingprozess zugeführt werden.
- Sozialverträgliche Arbeitsbedingungen in der Produktion: faire Löhne, Gleichberechtigung zwischen den Geschlechtern
- Sparsame und recyclingfähige Verpackung: Kein Einsatz von Styropor, überwiegend Nutzung von Holz und Pappe, geringe Anteile von Kunststoff
- Keine gesundheitliche Belastung der Anwenderinnen und Anwender

Weitere Produktbilder



Unternehmens-Zertifizierungen

zu Nachhaltigkeitskriterien



Management System
ISO 9001:2015
ISO 14001:2015
www.tuv.com
ID 9108612548

