

Bestell-Nr.: 063270

Sonderwandhalter, Verstellbereich 500- 600mm, Stahl-verzinkt



Wandabstand min [mm]

500	600	700	800
-----	-----	-----	-----

Spezifikation

Wandabstand 500 mm	Wandhalterung Einzel	Wandabstand min. 500 mm	Wandabstand max. 600 mm	Verstellbereich 100 mm
Material Stahl verzinkt	Transportmaß (zuzüglich Verpackung) 510 x 200 x 200 mm, 10,5 kg	Geschäftsbereich MUNK Günzburger Steigtechnik	Bestell-Nr. 063270	

Fakten

- Verfügbar für Wandabstände von 500-900 mm
- Gute Verankerung für unterschiedliche Wandtypen
- Stahlqualität sorgt für hohe Tragfähigkeit
- 1 Satz bestehend aus 1x rechts, 1x links

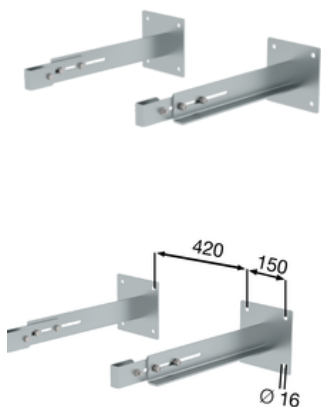
Lieferumfang

- Wandhalter: 2 x

Informationen zu Nachhaltigkeitskriterien

- Unternehmenszertifizierung: ISO 9001
- Unternehmenszertifizierung: ISO 14001
- Unternehmenszertifizierung: EN 1090
- Unternehmenszertifizierung: EcoVadis
- RoHS
- REACH
- Die MUNK Group arbeitet mit einem Code of Conduct
- Das Lieferkettengesetz findet aufgrund unserer Größe keine Anwendung
- Die verwendeten Materialien sind der technischen Spezifikation aufgeführt
- Ressourcenschonende Herstellung: eigene Photovoltaik-Anlagen
- Energieeffizienter Verbrauch bei der Herstellung: LED-Beleuchtung
- Reparaturfähigkeit, Langlebigkeit und Qualität: 15 Jahre Garantie auf Serienprodukte made in Germany
- Recyclingfähigkeit: Unsere Produkte bestehen zum größten Teil aus Aluminium, Stahl oder Holz und können direkt dem Recyclingprozess zugeführt werden.
- Sozialverträgliche Arbeitsbedingungen in der Produktion: faire Löhne, Gleichberechtigung zwischen den Geschlechtern
- Sparsame und recyclingfähige Verpackung: Kein Einsatz von Styropor, überwiegend Nutzung von Holz und Pappe, geringe Anteile von Kunststoff
- Keine gesundheitliche Belastung der Anwenderinnen und Anwender

Weitere Produktbilder



Mehrwerte

Optimale Planung

- Praktische Planungshilfen (als [Downloads](#)) mit Tipps rund um die richtige Planung von Steigleiteranlagen
- Planung in enger Abstimmung mit Auftraggeber sowie Einsatzort und -zweck
- Gemeinsame Projektierung



Unternehmens-Zertifizierungen

Standards für Qualität und Nachhaltigkeit



Management System
ISO 9001:2015
ISO 14001:2015
www.tuv.com
ID 9108612548

