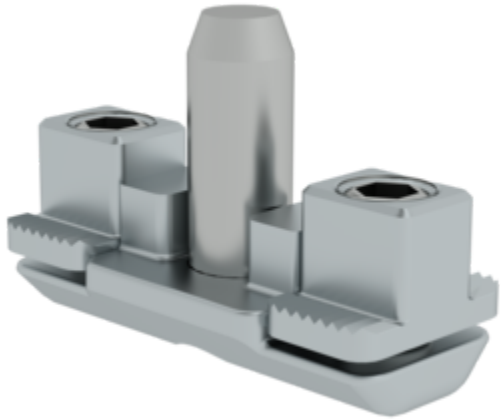


N° de commande: 930217

Connecteur ZIG 8- 40 M8



Spécification

Matériau Acier galvanisé	Poids/pièce 35 g	Taille des rainures 8 mm	Filet ISO M8	Dimension A 17 mm
Dimension B 29 mm	Dimension C 25 mm	N° de commande 930217		

Les faits

- Connecteur de profilé avec raccord par friction
- Application simple, effort d'usinage minimal
- Possibilité de réglage en continu et d'ajustement ultérieur
- Construction durable et fiable
- Optimisation pour un montage rapide

Plus d'images de produits



Certifications d'entreprise

sur les critères de durabilité



Management System
ISO 9001:2015
ISO 14001:2015
www.tuv.com
ID 9108612548

