

N° de commande: 800022

Pièces de rechange pour échelles à plate-forme et escaliers à plate- forme

Nombre de marches

2

3

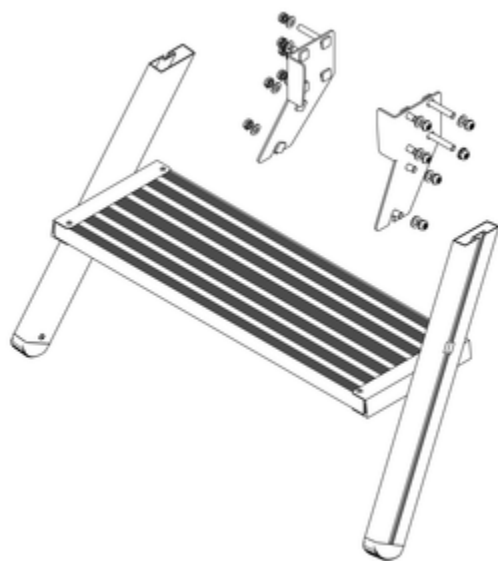
4

5

6

7

8



Spécification

Poids 3,2 kg	Dimensions de transport 800 x 600 x 300 mm, 3,2 kg	Division commerciale MUNK Günzburger Steigtechnik	N° de commande 800022	Prix 145,00 €
------------------------	--	---	---------------------------------	-------------------------

Les faits

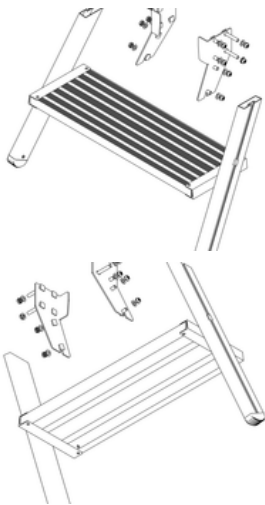
■

Informations sur les critères de durabilité

- Certification d'entreprise : ISO 9001
- Certification d'entreprise : EN 1090
- Certification d'entreprise : EcoVadis
- RoHS
- REACH
- Le groupe MUNK se conforme à un code de conduite.
- La loi sur la chaîne d'approvisionnement ne s'applique pas en raison de notre taille
- Les matériaux utilisés sont indiqués dans la spécification technique
- Production respectueuse des ressources : installations photovoltaïques propres

- Consommation d'énergie efficace lors de la fabrication : éclairage LED
- Réparabilité, longévité et qualité : 15 ans de garantie sur les produits de série made in Germany
- Recyclabilité : nos produits sont en grande partie composés d'aluminium, d'acier ou de bois et peuvent être directement envoyés au processus de recyclage.
- Conditions de travail socialement acceptables dans la production : salaires équitables, égalité entre les sexes
- Emballage économique et recyclable : pas d'utilisation de polystyrène, utilisation prédominante de bois et de carton, faible proportion de plastique.
- Pas de risque pour la santé des utilisateurs

Plus d'images de produits



Certifications d'entreprise

sur les critères de durabilité



Management System
ISO 9001:2015
ISO 14001:2015
www.tuv.com
ID 9108612548

