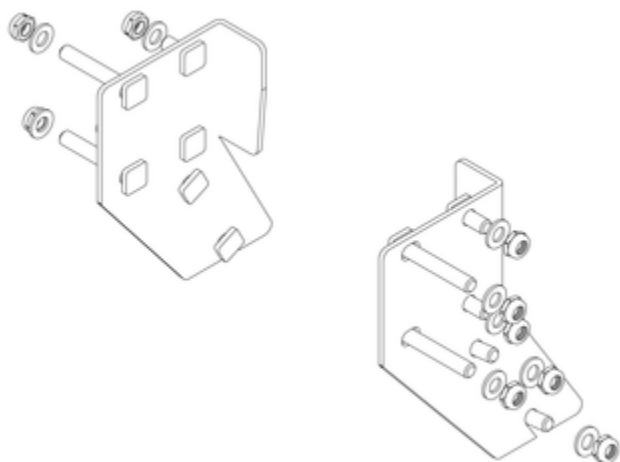


N° de commande: 800015

## Pièces de rechange pour échelles à plate-forme et escaliers à plate- forme



### Spécification

Poids <b>1 kg</b>	Dimensions de transport <b>260 x 180 x 100 mm, 1 kg</b>	Division commerciale <b>MUNK Günzburger Steigtechnik</b>	N° de commande <b>800015</b>	Prix <b>39,00 €</b>
----------------------	--	---	---------------------------------	------------------------

### Les faits

■

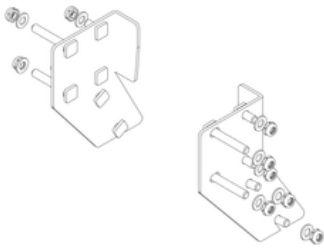
### Informations sur les critères de durabilité

- Certification d'entreprise : ISO 9001
- Certification d'entreprise : EN 1090
- Certification d'entreprise : EcoVadis
- RoHS
- REACH
- Le groupe MUNK se conforme à un code de conduite.
- La loi sur la chaîne d'approvisionnement ne s'applique pas en raison de notre taille
- Les matériaux utilisés sont indiqués dans la spécification technique
- Production respectueuse des ressources : installations photovoltaïques propres

- Consommation d'énergie efficace lors de la fabrication : éclairage LED
- Réparabilité, longévité et qualité : 15 ans de garantie sur les produits de série made in Germany
- Recyclabilité : nos produits sont en grande partie composés d'aluminium, d'acier ou de bois et peuvent être directement envoyés au processus de recyclage.
- Conditions de travail socialement acceptables dans la production : salaires équitables, égalité entre les sexes
- Emballage économique et recyclable : pas d'utilisation de polystyrène, utilisation prédominante de bois et de carton, faible proportion de plastique.
- Pas de risque pour la santé des utilisateurs

## Plus d'images de produits

---



## Certifications d'entreprise

---

sur les critères de durabilité



Management System  
ISO 9001:2015  
ISO 14001:2015  
[www.tuv.com](http://www.tuv.com)  
ID 9108612548

