

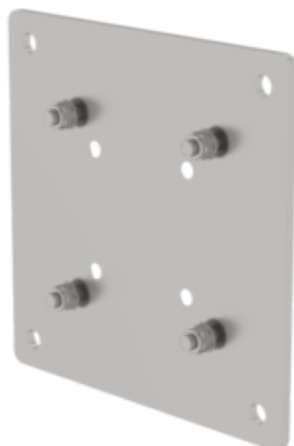
N° de commande: 060948

Plaque d'adaptateur

Matériau

Acier inoxydable

Galvanisé à chaud



Spécification

Matériau Edelstahl	Dimensions de transport (emballage non compris) 300 x 300 x 35 mm, 5,76 kg	Division commerciale MUNK Günzburger Steigtechnik	N° de commande 060948
-----------------------	---	---	--------------------------

Les faits

- La plaque d'adaptateur est nécessaire pour les briques afin d'agrandir l'écart de douille et la surface de vissage
- Convient pour un support mural et un segment d'écartement avec perçage de 150 mm
- L x l x H 300 x 300 x 8 mm, 5,7 kg

Étendue de la livraison

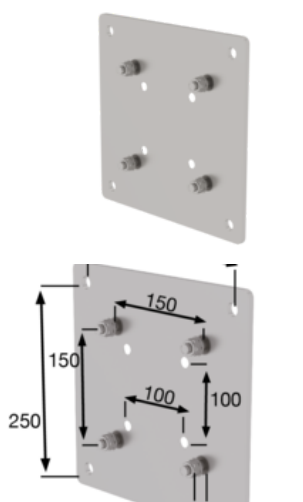
- Plaque d'adaptateur : 1 x
- Matériel de montage: 1 x

Informations sur les critères de durabilité

- Certification d'entreprise : ISO 9001

- Certification d'entreprise : ISO 14001
- Certification d'entreprise : EN 1090
- Certification d'entreprise : EcoVadis
- RoHS
- REACH
- Le groupe MUNK se conforme à un code de conduite.
- La loi sur la chaîne d'approvisionnement ne s'applique pas en raison de notre taille
- Les matériaux utilisés sont indiqués dans la spécification technique
- Production respectueuse des ressources : installations photovoltaïques propres
- Consommation d'énergie efficace lors de la fabrication : éclairage LED
- Réparabilité, longévité et qualité : 15 ans de garantie sur les produits de série made in Germany
- Recyclabilité : nos produits sont en grande partie composés d'aluminium, d'acier ou de bois et peuvent être directement envoyés au processus de recyclage.
- Conditions de travail socialement acceptables dans la production : salaires équitables, égalité entre les sexes
- Emballage économique et recyclable : pas d'utilisation de polystyrène, utilisation prédominante de bois et de carton, faible proportion de plastique.
- Pas de risque pour la santé des utilisateurs

Plus d'images de produits



Valeur ajoutée

Planification optimale

- Aides pratiques à la planification (disponibles au [téléchargement](#)) avec des conseils pour une planification correcte des systèmes d'échelles à crinoline
- Planification en étroite collaboration avec le donneur d'ordre, selon le site et l'utilisation prévue
- Planification conjointe de projets



Certifications d'entreprise

Normes de qualité et de durabilité



Management System
ISO 9001:2015
ISO 14001:2015
www.tuv.com
ID 9108612548



Nachhaltigkeit
EcoVadis
sustainable supply management
CSR-Rating in Silber 2022

